

LM2596 SIMPLE SWITCHER® 电源转换器 150kHz

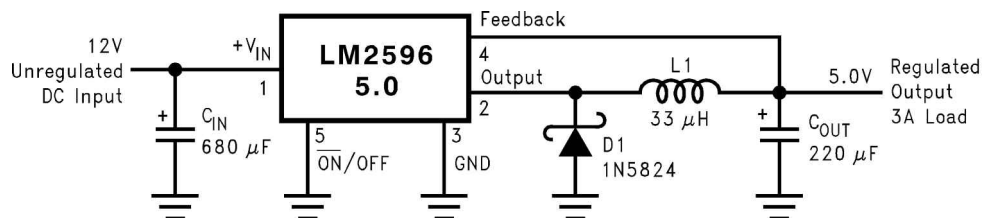
3A 降压稳压器

1 特性

- 推出的新产品：
 - LMR51430 4.5V 至 36V、3A、500kHz 至 1.1MHz 同步转换器
- 用于加快上市速度：
 - TLVM13630 3V 至 36V、3A、200kHz 至 2.2MHz 电源模块
- 3.3V、5V、12V 和可调输出版本
- 可调输出电压范围：1.2V 至 37V，在各种线路和负载条件下的最高电压容差为 $\pm 4\%$
- 采用 TO-220 和 TO-263 封装
- 输出负载电流为 3A
- 输入电压范围高达 40V
- 只需要四个外部元件
- 出色的线路和负载调节规格
- 150kHz 固定频率内部振荡器
- TTL 关断功能
- 低功耗待机模式， I_Q 典型值为 $80 \mu A$
- 高效率
- 使用现成的标准电感器
- 热关断和电流限制保护
- 使用 LM2596 并借助 WEBENCH® Power Designer 创建定制设计方案

2 应用

- 电器
- 电网基础设施
- EPOS
- 家庭影院



Copyright © 2016, Texas Instruments Incorporated

(固定输出电压版本)

典型应用

3 说明

LM2596 系列稳压器是为降压开关稳压器提供所有有效功能的单片集成电路，能够驱动 3A 的负载，并且拥有出色的线路和负载调节性能。这些器件可提供 3.3V、5V、12V 固定输出电压和可调节输出电压版本。

这类稳压器不仅需要很少的外部元件，而且简单易用，还具有内部频率补偿和固定频率振荡器。

LM2596 系列在 150kHz 的开关频率下运行，因此采用的滤波器组件可比更低频率的开关稳压器所需的组件尺寸更小。可采用具有多种不同引线折弯选项的标准 5 引脚 TO-220 封装，以及 5 引脚 TO-263 表面贴装封装。

封装信息

器件型号	封装 ⁽¹⁾	封装尺寸 (标称值)
LM2596	NDH (TO-220, 5)	14.986mm × 10.16mm
	KTT (TO-263, 5)	10.10mm × 8.89mm

(1) 如需了解所有可用封装，请参阅数据表末尾的可订购产品附录。



内容

1 特性.....	1	8.1 概述.....	11
2 应用.....	1	8.2 功能方框图.....	11
3 说明.....	1	8.3 特性说明.....	11
4 修订历史记录.....	2	8.4 器件功能模式.....	14
5 说明 (续).....	3	9 应用和实施.....	16
6 引脚配置和功能.....	4	9.1 应用信息.....	16
7 规格.....	5	9.2 典型应用.....	23
7.1 绝对最大额定值.....	5	9.3 电源相关建议.....	31
7.2 ESD 等级.....	5	9.4 布局.....	31
7.3 运行条件.....	5	10 器件和文档支持.....	35
7.4 热性能信息.....	5	10.1 器件支持.....	35
7.5 电气特性 - 3.3V 版本.....	6	10.2 接收文档更新通知.....	35
7.6 电气特性 - 5V 版本.....	6	10.3 支持资源.....	35
7.7 电气特性 - 12V 版本.....	6	10.4 商标.....	35
7.8 电气特性 - 可调电压版本.....	6	10.5 静电放电警告.....	35
7.9 电气特性 - 所有输出电压版本.....	7	10.6 术语表.....	35
7.10 典型特性.....	8	11 机械、封装和可订购信息.....	35
8 详细说明.....	11		

4 修订历史记录

注：以前版本的页码可能与当前版本的页码不同

Changes from Revision F (April 2021) to Revision G (March 2023)	Page
• 在 特性 中添加了指向 LMR51430 和 TLVM13630 产品文件夹的链接.....	1
• 更新的商标信息.....	18
Changes from Revision E (February 2020) to Revision F (April 2021)	Page
• 删除了对器件比较表的引用.....	1
• 更新了整个文档中的表格、图和交叉参考的编号格式。.....	1
Changes from Revision D (May 2016) to Revision E (February 2020)	Page
• 在 节 1 中添加了指向 LMR33630 产品文件夹的链接.....	1
• 更新了 节 3 以包括 LMR33630 产品页、器件比较表和 WEBENCH 链接.....	1
• 将封装从 7 引脚更改为 5 引脚.....	1
Changes from Revision C (April 2013) to Revision D (February 2016)	Page
• 添加了 ESD 等级表 、 特性说明 部分、 器件功能模式 、 应用和实施 部分、 电源相关建议 部分、 布局 部分、 器件和文档支持 部分以及 机械、封装和可订购信息 部分。.....	1
• 删除了对设计软件 Switchers Made Simple 的所有引用.....	1
Changes from Revision B (April 2013) to Revision C (April 2013)	Page
• 将美国国家半导体数据表的布局更改成了 TI 格式.....	11

5 说明 (续)

数家不同的生产商均提供可与 LM2596 搭配使用的标准电感器。此特性极大地简化了开关模式电源的设计。

其他特性包括在额定输入电压和输出负载条件下，该器件具有 $\pm 4\%$ 的输出电压容差和 $\pm 15\%$ 的振荡器频率容差。还具有外部关断功能，待机电流典型值为 $80 \mu\text{A}$ 。自保护功能包括两级频率降低输出开关的电流限制，以及在故障状况下提供全面保护的过热关断功能。

6 引脚配置和功能

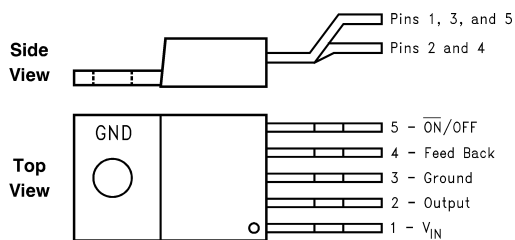


图 6-1. 5 引脚 TO-220 NDH 封装 顶视图

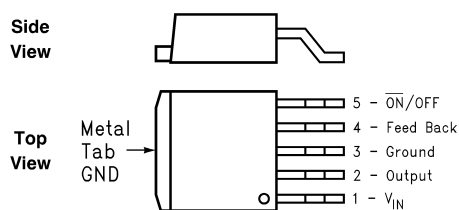


图 6-2. 5 引脚 TO-263 KTT 封装 顶视图

表 6-1. 引脚功能

引脚		I/O	说明
编号	名称		
1	V_{IN}	I	这是 IC 开关稳压器的正输入电源。必须在此引脚上放置一个适用的输入旁路电容器，以便更最大限度地减少电压瞬变并提供稳压器所需的开关电流。
2	输出	O	内部开关。此引脚上的电压在大约 $(+V_{IN} - V_{SAT})$ 和大约 $-0.5V$ 之间切换，占空比为 V_{OUT}/V_{IN} 。为了更最大限度地减少与敏感电路的耦合，连接到此引脚的 PCB 覆铜区必须尽可能小。
3	接地	—	电路接地
4	反馈	I	检测稳定输出电压以完成反馈环路。
5	$\overline{ON/OFF}$	I	允许使用逻辑信号关断开关稳压器电路，从而将总输入电源电流降至大约 $80 \mu A$ 。将此引脚拉至低于大约 $1.3V$ 的阈值电压可导通稳压器，将此引脚拉至 $1.3V$ 以上（最高达到 $25V$ ）可关断稳压器。如果不需要此关断功能，则可以将 $\overline{ON/OFF}$ 引脚连接到接地引脚，也可以将此引脚保持断开状态。在任一种情况下，稳压器都将处于导通状态。

7 规格

7.1 绝对最大额定值

在自然通风条件下的工作温度范围内（除非另有说明）^{(1) (2)}

		最小值	最大值	单位
最大电源电压 (V_{IN})			45	V
SD/SS 引脚输入电压 ⁽³⁾			6	V
延时引脚电压 ⁽³⁾			1.5	V
标志引脚电压		- 0.3	45	V
反馈引脚电压		- 0.3	25	V
对地输出电压，稳态			- 1	V
功率耗散		内部限制		
引线温度	KTW 封装	气相 (60s)	215	°C
		红外 (10s)	245	
	NDZ 封装，焊接 (10s)	260		
最大结温			150	°C
贮存温度， T_{stg}		-65	150	°C

- 应力超出绝对最大额定值下列出的值可能会对器件造成永久损坏。这些列出的值仅仅是应力额定值，这并不表示器件在这些条件下以及在建议运行条件以外的任何其他条件下能够正常运行。长时间在最大绝对额定条件下运行会影响器件可靠性。
- 如果需要军用/航天专用器件，请与德州仪器 (TI) 销售办事处/分销商联系以了解供货情况和技术规格。
- 电压在内部钳制。如果超过钳位电压，则将电流限制为最大 1mA。

7.2 ESD 等级

		值	单位
V_{ESD} 静电放电	人体放电模型 (HBM)，符合 ANSI/ESDA/JEDEC JS-001 标准 ⁽¹⁾	±2000	V

- JEDEC 文档 JEP155 指出：500V HBM 可实现在标准 ESD 控制流程下安全生产。

7.3 运行条件

	最小值	最大值	单位
电源电压	4.5	40	V
温度	-40	125	°C

7.4 热性能信息

热指标 ⁽¹⁾		LM2596		单位
		KTW (TO-263)	NDZ (TO-220)	
		5 引脚	5 引脚	
$R_{\theta JA}$ 结至环境热阻 ^{(2) (3)}	请参阅 ⁽⁴⁾	—	50	°C/W
	请参阅 ⁽⁵⁾	50	—	
	请参阅 ⁽⁶⁾	30	—	
	请参阅 ⁽⁷⁾	20	—	
$R_{\theta JC(top)}$ 结至外壳 (顶部) 热阻		2	2	°C/W

- 有关新旧热指标的更多信息，请参阅 [半导体和 IC 封装热指标应用报告](#)。
- 封装热阻抗根据 JESD 51-7 计算。
- 在 4 层 JEDEC 板上模拟了热阻。
- 对于垂直安装 TO-220 封装的结至环境热阻（无外部散热器），引线焊接到印刷电路板上，(1oz) 铜面积约为 1in²。
- 对于 TO-263 封装金属引脚焊接到单面印刷电路板上的结至环境热阻，1oz 铜面积为 0.5in²。
- 对于 TO-263 封装金属引脚焊接到单面印刷电路板上的结至环境热阻，1oz 铜面积为 2.5in²。

- (7) 对于 TO-263 封装金属引脚焊接到双面印刷电路板上的结至环境热阻，电路板的 LM2596S 侧的 1oz 铜面积为 3in^2 ，PCB 另一侧的铜面积约为 16in^2 。

7.5 电气特性 - 3.3V 版本

$T_J = 25^\circ\text{C}$ 时的规格 (除非另有说明)

参数	测试条件	最小值 ⁽¹⁾	典型值 ⁽²⁾	最大值 ⁽¹⁾	单位	
系统参数 ⁽³⁾ (对于测试电路, 请参阅图 9-13)						
V_{OUT} 输出电压	$4.75\text{V} \leq V_{\text{IN}} \leq 40\text{V}$, $0.2\text{A} \leq I_{\text{LOAD}} \leq 3\text{A}$	$T_J = 25^\circ\text{C}$	3.168	3.3	3.432	V
		$-40^\circ\text{C} \leq T_J \leq 125^\circ\text{C}$	3.135		3.465	
η 效率	$V_{\text{IN}} = 12\text{V}$, $I_{\text{LOAD}} = 3\text{A}$		73%			

- 所有室温限值均经过 100% 生产测试。使用标准统计质量控制 (SQC) 方法通过关联指定温度极值下的所有限值。所有这些限值用于计算平均出厂质量水平 (AOQL)。
- 典型数值在 25°C 下测得，很有可能是标称值。
- 环流二极管、电感器、输入和输出电容器等外部元件会影响开关稳压器系统性能。如图 9-13 所示，使用 LM2596 时，测试条件列中展示了系统性能。

7.6 电气特性 - 5V 版本

$T_J = 25^\circ\text{C}$ 时的规格 (除非另有说明)

参数	测试条件	最小值 ⁽¹⁾	典型值 ⁽²⁾	最大值 ⁽¹⁾	单位	
系统参数 ⁽³⁾ (对于测试电路, 请参阅图 9-13)						
V_{OUT} 输出电压	$7\text{V} \leq V_{\text{IN}} \leq 40\text{V}$, $0.2\text{A} \leq I_{\text{LOAD}} \leq 3\text{A}$	$T_J = 25^\circ\text{C}$	4.8	5	5.2	V
		$-40^\circ\text{C} \leq T_J \leq 125^\circ\text{C}$	4.75		5.25	
η 效率	$V_{\text{IN}} = 12\text{V}$, $I_{\text{LOAD}} = 3\text{A}$		80%			

- 所有室温限值均经过 100% 生产测试。使用标准统计质量控制 (SQC) 方法通过关联指定温度极值下的所有限值。所有这些限值用于计算平均出厂质量水平 (AOQL)。
- 典型数值在 25°C 下测得，很有可能是标称值。
- 环流二极管、电感器、输入和输出电容器等外部元件会影响开关稳压器系统性能。如图 9-13 所示，使用 LM2596 时，测试条件列中展示了系统性能。

7.7 电气特性 - 12V 版本

$T_J = 25^\circ\text{C}$ 时的规格 (除非另有说明)

参数	测试条件	最小值 ⁽¹⁾	典型值 ⁽²⁾	最大值 ⁽¹⁾	单位	
系统参数 ⁽³⁾ (对于测试电路, 请参阅图 9-13)						
V_{OUT} 输出电压	$15\text{V} \leq V_{\text{IN}} \leq 40\text{V}$, $0.2\text{A} \leq I_{\text{LOAD}} \leq 3\text{A}$	$T_J = 25^\circ\text{C}$	11.52	12	12.48	V
		$-40^\circ\text{C} \leq T_J \leq 125^\circ\text{C}$	11.4		12.6	
η 效率	$V_{\text{IN}} = 25\text{V}$, $I_{\text{LOAD}} = 3\text{A}$		90%			

- 所有室温限值均经过 100% 生产测试。使用标准统计质量控制 (SQC) 方法通过关联指定温度极值下的所有限值。所有这些限值用于计算平均出厂质量水平 (AOQL)。
- 典型数值在 25°C 下测得，很有可能是标称值。
- 环流二极管、电感器、输入和输出电容器等外部元件会影响开关稳压器系统性能。如图 9-13 所示，使用 LM2596 时，测试条件列中展示了系统性能。

7.8 电气特性 - 可调电压版本

$T_J = 25^\circ\text{C}$ 时的规格 (除非另有说明)

参数	测试条件	最小值 ⁽¹⁾	典型值 ⁽²⁾	最大值 ⁽¹⁾	单位
系统参数 ⁽³⁾ (对于测试电路, 请参阅图 9-13)					
V_{FB} 反馈电压	$4.5\text{V} \leq V_{\text{IN}} \leq 40\text{V}$, $0.2\text{A} \leq I_{\text{LOAD}} \leq 3\text{A}$		1.23		V
		$T_J = 25^\circ\text{C}$	1.193	1.267	
	V_{OUT} 通过编程设定为 3V (对于测试电路, 请参阅图 9-13)	$-40^\circ\text{C} \leq T_J \leq 125^\circ\text{C}$	1.18	1.28	

$T_J = 25^\circ\text{C}$ 时的规格 (除非另有说明)

参数	测试条件	最小值 ⁽¹⁾	典型值 ⁽²⁾	最大值 ⁽¹⁾	单位
η 效率	$V_{IN} = 12\text{V}$, $V_{OUT} = 3\text{V}$, $I_{LOAD} = 3\text{A}$	73%			

- (1) 所有室温限值均经过 100% 生产测试。使用标准统计质量控制 (SQC) 方法通过关联指定温度极值下的所有限值。所有这些限值用于计算平均出厂质量水平 (AOQL)。
- (2) 典型数值在 25°C 下测得, 很有可能是标称值。
- (3) 环流二极管、电感器、输入和输出电容器等外部元件会影响开关稳压器系统性能。如图 9-13 所示, 使用 LM2596 时, 测试条件列中展示了系统性能。

7.9 电气特性 - 所有输出电压版本

 规格适用于以下条件: $T_J = 25^\circ\text{C}$, $I_{LOAD} = 500\text{mA}$, $V_{IN} = 12\text{V}$ (对于 3.3V、5V 和可调节版本) 或 $V_{IN} = 24\text{V}$ (对于 12V 版本) (除非另有说明)。

参数	测试条件	最小值 ⁽¹⁾	典型值 ⁽²⁾	最大值 ⁽¹⁾	单位		
器件参数							
I_b 反馈偏置电流	仅限可调节版本, $V_{FB} = 1.3\text{V}$	$T_J = 25^\circ\text{C}$	10	50	nA		
		$-40^\circ\text{C} \leq T_J \leq 125^\circ\text{C}$	100				
f_O 振荡器频率 ⁽³⁾	$T_J = 25^\circ\text{C}$ $-40^\circ\text{C} \leq T_J \leq 125^\circ\text{C}$		127	150	173	kHz	
			110	173			
V_{SAT} 饱和电压 ^{(4) (5)}	$I_{OUT} = 3\text{A}$	$T_J = 25^\circ\text{C}$	1.16	1.4	V		
		$-40^\circ\text{C} \leq T_J \leq 125^\circ\text{C}$	1.5				
DC	最大占空比 (打开) ⁽⁵⁾	100%					
	最小占空比 (关闭) ⁽⁶⁾	0%					
I_{CL} 电流限值 ^{(4) (5)}	峰值电流	$T_J = 25^\circ\text{C}$	3.6	4.5	6.9	A	
		$-40^\circ\text{C} \leq T_J \leq 125^\circ\text{C}$	3.4	7.5			
I_L 输出漏电流 ^{(4) (6)}	输出 = 0V, $V_{IN} = 40\text{V}$				50	μA	
	输出 = -1V				2	30	mA
I_Q 工作静态电流 ⁽⁶⁾	请参阅 ⁽⁶⁾				5	10	mA
I_{STBY} 待机静态电流	$\overline{\text{ON}}/\text{OFF}$ 引脚 = 5V (关闭) ⁽⁷⁾	$T_J = 25^\circ\text{C}$	80	200	μA		
		$-40^\circ\text{C} \leq T_J \leq 125^\circ\text{C}$	250			μA	
关断/软启动控制 (对于测试电路, 请参阅图 9-13)							
V_{IH}	$\overline{\text{ON}}/\text{OFF}$ 引脚逻辑输入阈值电压	低 (稳压器打开)	$T_J = 25^\circ\text{C}$	1.3	V		
			$-40^\circ\text{C} \leq T_J \leq 125^\circ\text{C}$	0.6			
V_{IL}	高 (稳压器关闭)	$T_J = 25^\circ\text{C}$	1.3		V		
		$-40^\circ\text{C} \leq T_J \leq 125^\circ\text{C}$	2				
I_H	$\overline{\text{ON}}/\text{OFF}$ 引脚输入电流	$V_{LOGIC} = 2.5\text{V}$ (稳压器关闭)	5	15	μA		
I_L		$V_{LOGIC} = 0.5\text{V}$ (稳压器打开)	0.02	5	μA		

- (1) 所有室温限值均经过 100% 生产测试。使用标准统计质量控制 (SQC) 方法通过关联指定温度极值下的所有限值。所有这些限值用于计算平均出厂质量水平 (AOQL)。
- (2) 典型数值在 25°C 下测得, 很有可能是标称值。
- (3) 激活第二级电流限制时, 降低开关频率。降低量由电流过载的严重程度决定。
- (4) 没有二极管、电感器或电容器连接到输出引脚。
- (5) 从输出端移除反馈引脚并连接至 0V, 以便强制输出晶体管打开。
- (6) 从输出端移除反馈引脚并连接至 12V (对于 3.3V、5V 和可调节版本) 和 15V (对于 12V 版本), 以便强制输出晶体管关闭。
- (7) $V_{IN} = 40\text{V}$ 。

7.10 典型特性

请参阅图 9-13 的测试电路

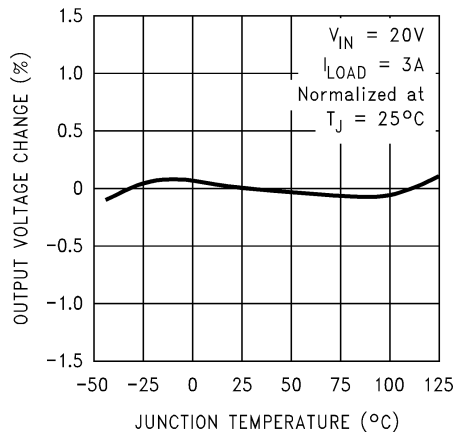


图 7-1. 标准化输出电压

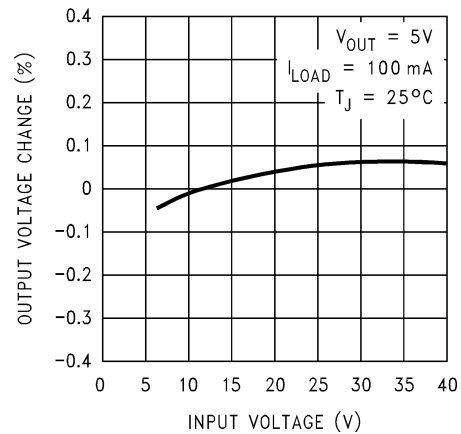


图 7-2. 线路调节

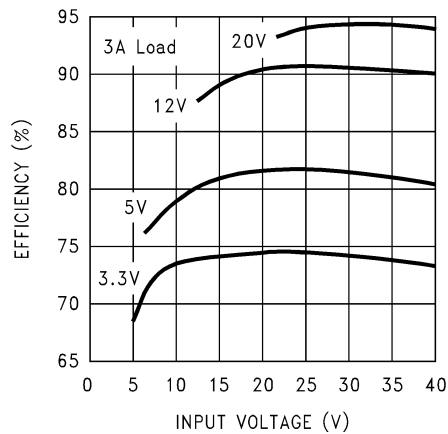


图 7-3. 效率

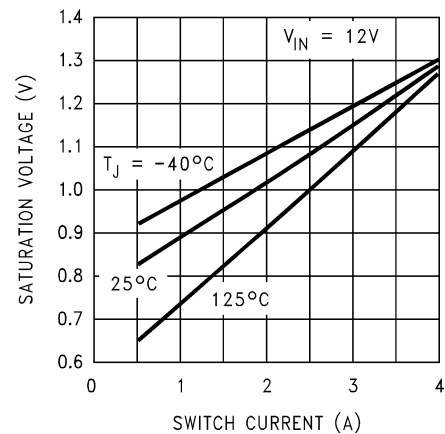


图 7-4. 开关饱和电压

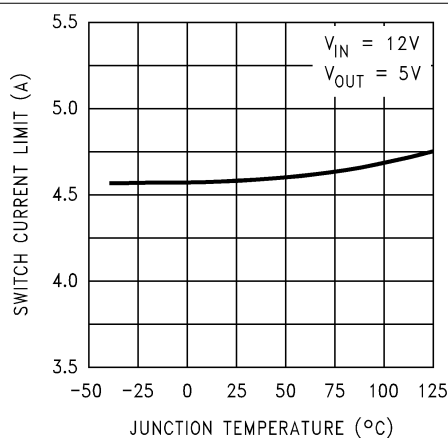


图 7-5. 开关电流限值

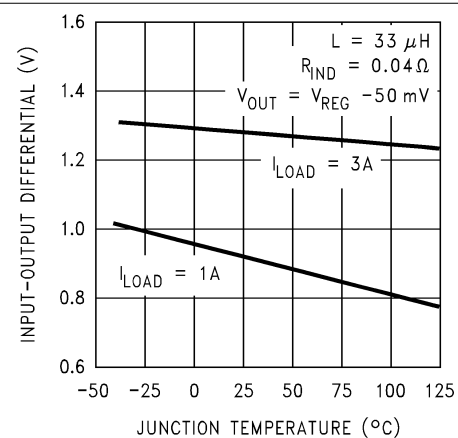


图 7-6. 压降电压

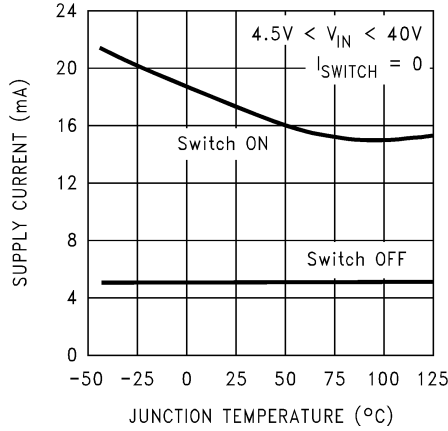


图 7-7. 工作静态电流

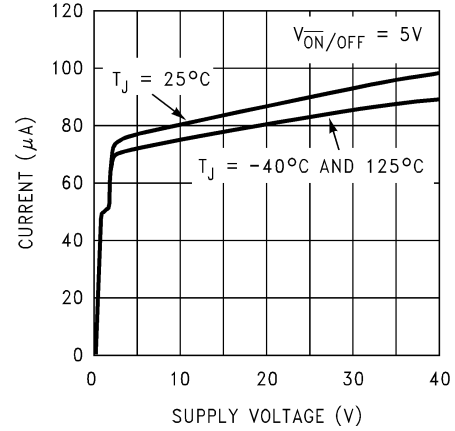


图 7-8. 关断静态电流

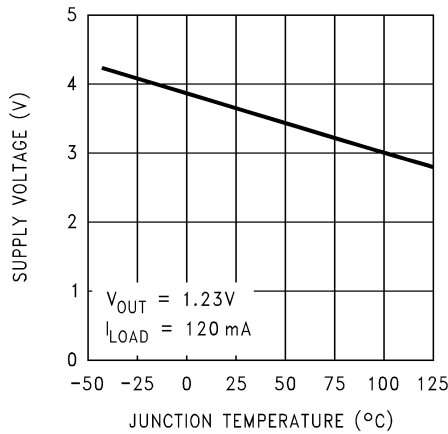


图 7-9. 最低工作电源电压

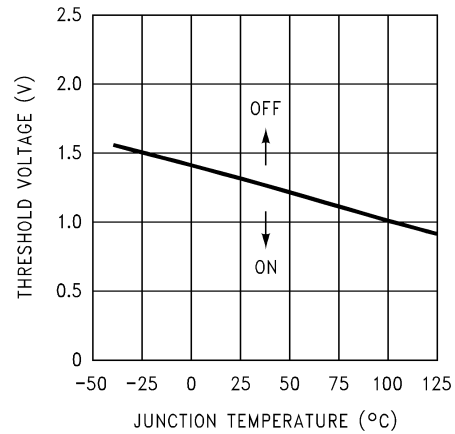


图 7-10. \overline{ON}/OFF 阈值电压

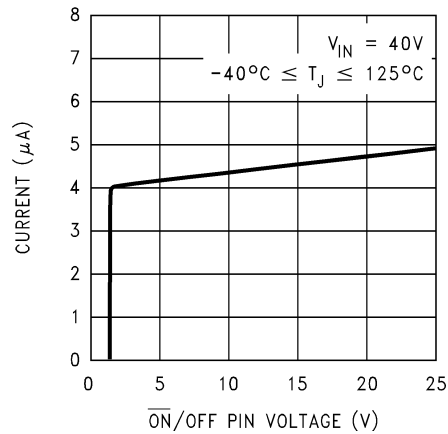


图 7-11. \overline{ON}/OFF 引脚电流 (灌电流)

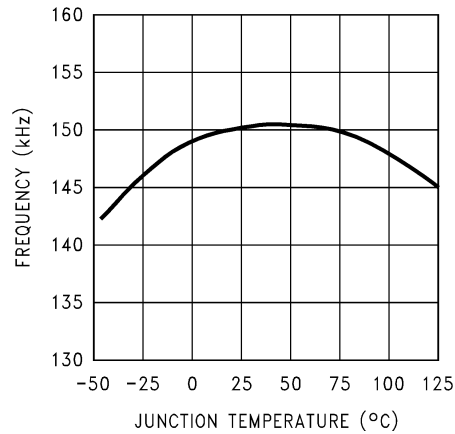


图 7-12. 开关频率

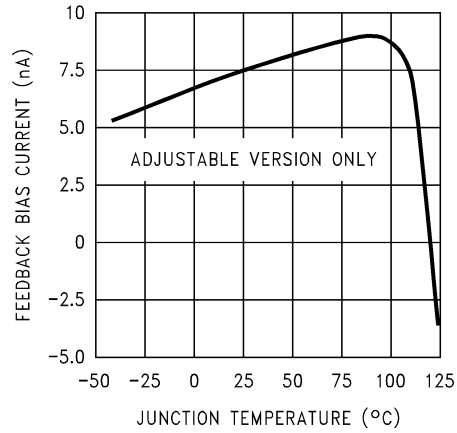


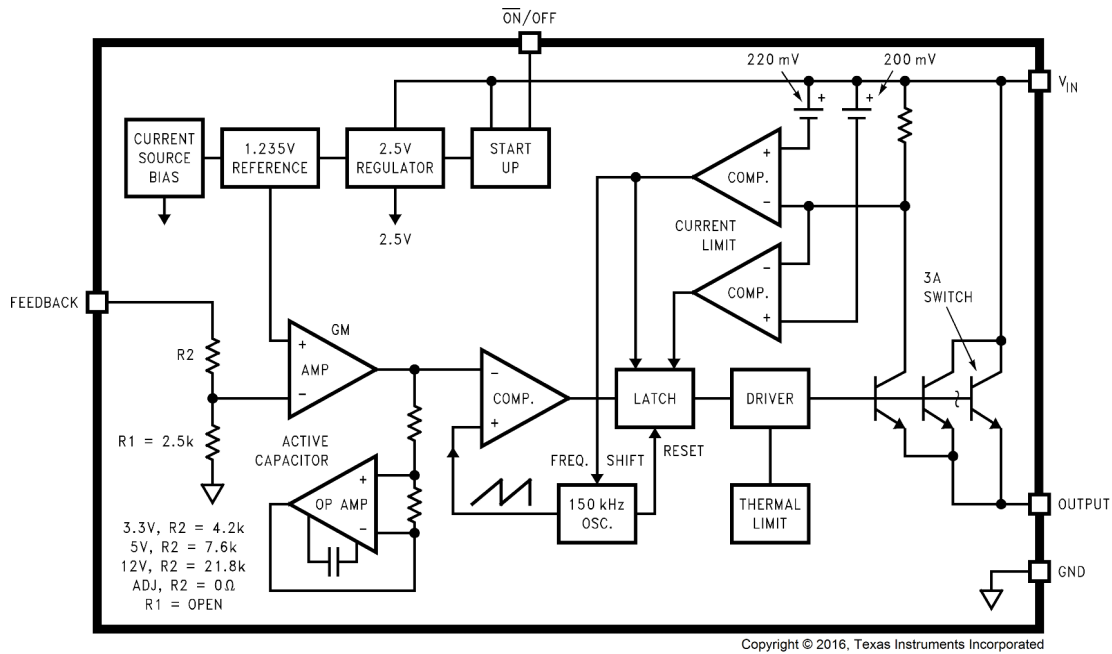
图 7-13. 反馈引脚偏置电流

8 详细说明

8.1 概述

LM2596 SIMPLE SWITCHER® 电源转换器稳压器是一款易于使用的非同步直流/直流降压转换器，具有高达 40V 的宽输入电压范围。该稳压器能够提供高达 3A 的直流负载电流，并具有出色的线路和负载调节性能。这些器件可提供 3.3V、5V、12V 固定输出电压和可调节输出电压版本。此系列器件所需的外部元件很少，而且引脚排列可实现简单且优化的 PCB 布局。

8.2 功能方框图



8.3 特性说明

8.3.1 延迟启动

图 8-1 中的电路使用 $\overline{\text{ON/OFF}}$ 引脚提供施加输入电压的时间与输出电压升高的时间之间的延时时间（图中仅显示与延迟启动相关的电路）。随着输入电压升高，电容器 C1 的充电会将 $\overline{\text{ON/OFF}}$ 引脚拉至高电平，从而使稳压器保持关断状态。在输入电压达到其最终值且电容器停止充电后，电阻器 R2 将 $\overline{\text{ON/OFF}}$ 引脚拉至低电平，从而使电路可以开始开关。电路中包括电阻器 R1，用于限制施加到 $\overline{\text{ON/OFF}}$ 引脚的最大电压（最大为 25V）、降低电源噪声灵敏度以及限制电容器 C1 放电电流。因为此纹波会耦合到 $\overline{\text{ON/OFF}}$ 引脚并导致问题，所以当存在高输入纹波电压时，应避免使用较长的延迟时间。

当输入电源能够提供的电流受到限制时，此延迟启动功能非常有用。它使输入电压能够在稳压器开始运行之前上升到更高的电压。降压稳压器在更高的输入电压下需要更低的输入电流。

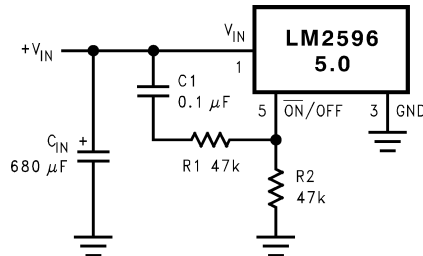


图 8-1. 延迟启动

8.3.2 欠压锁定

某些应用要求稳压器保持关闭状态，直至输入电压达到预先确定的电压。图 8-2 展示了应用于降压稳压器的欠压锁定功能，而图 8-3 和图 8-4 将相同的功能应用于反相电路。图 8-3 中的电路具有恒定的导通和关断阈值电压（齐纳电压加上大约一伏）。如果需要迟滞，图 8-4 中的电路具有与关断电压不同的导通电压。迟滞量约等于输出电压的值。如果使用了大于 25V 的齐纳电压，则需要在 $\overline{\text{ON/OFF}}$ 引脚和接地引脚之间额外增加一个 47k Ω 电阻器，以便保持在 $\overline{\text{ON/OFF}}$ 引脚的 25V 最大限制范围内。

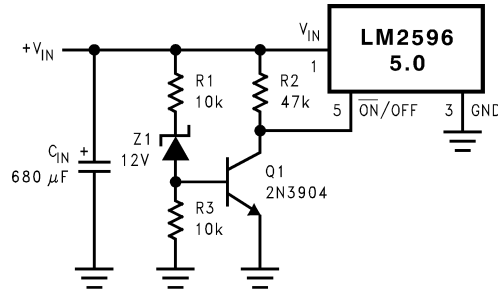
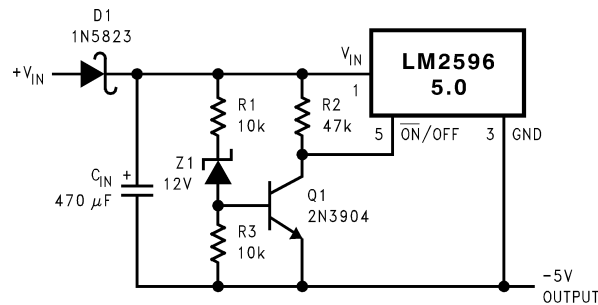


图 8-2. 降压稳压器的欠压锁定

8.3.3 反向稳压器

图 8-5 中的电路通过公共接地将正输入电压转换为负输出电压。该电路的工作原理是将稳压器的接地引脚引导至负输出电压，然后将反馈引脚接地，稳压器检测到反相输出电压并对其进行调节。



此电路的 $\overline{\text{ON/OFF}}$ 阈值约为 13V。

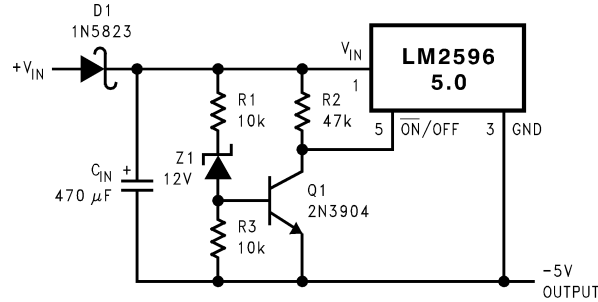
图 8-3. 反相稳压器的欠压锁定

此示例使用 LM2596-5.0 生成 -5V 输出，但也可以通过选择其他输出电压版本（包括可调节版本）来实现其他输出电压。由于此稳压器拓扑可产生大于或小于输入电压的输出电压，因此最大输出电流在很大程度上取决于输入和输出电压。图 8-6 提供了指导，说明了不同输入和输出电压条件下可能实现的输出负载电流。

稳压器上出现的最大电压是输入电压和输出电压的绝对值之和，必须将最大电压限制在 40V 以内。例如，当将 +20V 转换为 -12V 时，稳压器会在输入引脚和接地引脚之间检测到 32V 的电压。LM2596 的最大输入电压规格为 40V。

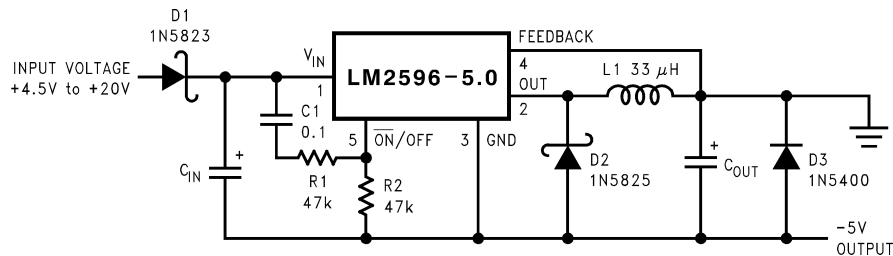
此稳压器配置中需要额外的二极管。二极管 D1 用于隔离输入电压纹波或噪声，防止在轻负载或无负载条件下通过 C_{IN} 电容器耦合到输出。此外，这种二极管隔离会将拓扑结构更改为与降压配置非常相似，从而提供良好的闭环稳定性。TI 建议在低输入电压下使用肖特基二极管（因为其压降较低），但对于较高的输入电压，可以使用快速恢复二极管。

如果没有二极管 D3，当首次施加输入电压时， C_{IN} 的充电电流会流向输出端，使输出电压短暂地上升几伏。加装 D3 可防止输出电压上升到超过二极管电压的正值。



此电路存在迟滞，稳压器在 $V_{IN} = 13V$ 时开始开关，稳压器在 $V_{IN} = 8V$ 时停止开关

图 8-4. 针对反相稳压器且具有迟滞功能的欠压锁定



C_{IN} - 68 μF , 25V 钽电容器 Sprague 595D 470 μF , 50V 电解电容器 Panasonic HFQ C_{OUT} - 47 μF , 20V 钽电容器 Sprague 595D 220 μF , 25V 电解电容器 Panasonic HFQ

图 8-5. 具有延迟启动功能的反相 -5V 稳压器

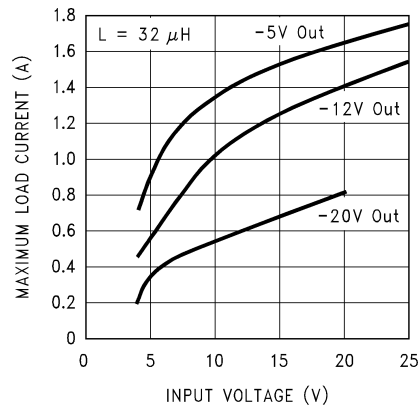


图 8-6. 反相稳压器典型负载电流

由于反相稳压器运行方式存在差异，因此不使用标准设计程序来选择电感器值。在大多数设计中，33 μH 、3.5A 电感器是不错的选择。电容器选择也可以缩窄至仅从几个值中选择。使用图 8-5 中显示的值可在大多数反相设计中实现良好的结果。

这种类型的反相稳压器在启动时需要相对较大的输入电流，即使在轻负载条件下也是如此。在输出达到其标称输出电压之前，输入电流至少需要在 2ms 或更长时间内达到 LM2596 电流限值（大约 4.5A）。实际时间取决于输出电压和输出电容器的大小。具有电流限制的输入电源，或在未过载的情况下无法提供这些电流的输入电源无法正常工作。由于反相拓扑需要相对较高的启动电流，TI 建议使用图 8-5 中所示的延迟启动功能（ C_1 、 R_1 和 R_2 ）。通过延迟稳压器启动，让输入电容器可以在开关转换器开始运行之前充电至更高的电压。目前，输入电容器（ C_{IN} ）会提供启动所需的部分高输入电流。在严峻的启动条件下，输入电容器可以比正常电容器大得多。

8.3.4 反相稳压器关断方法

在标准降压配置中使用 $\overline{\text{ON/OFF}}$ 引脚很简单。要打开稳压器，请将 $\overline{\text{ON/OFF}}$ 引脚拉至 1.3V 以下（25°C 时，以地为基准）。要关闭稳压器，请将 $\overline{\text{ON/OFF}}$ 引脚拉至 1.3V 以上。在反相配置下，因为稳压器的接地引脚不再接地，而是现在设置为负输出电压电平，所以需要进行一些电平转换。图 8-7 和图 8-8 展示了两种不同的反相稳压器关断方法。

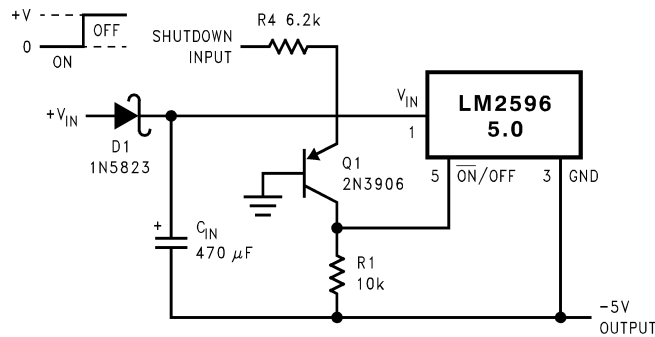


图 8-7. 反相稳压器接地基准关断

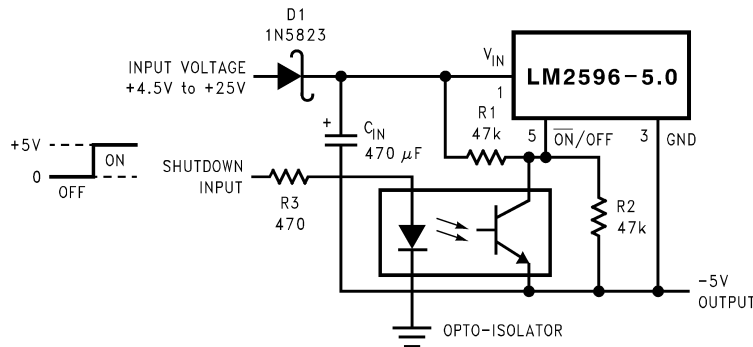


图 8-8. 使用光电器件的反相稳压器接地基准关断

8.4 器件功能模式

8.4.1 非连续模式运行

选择指南选择了适用于连续模式运行的电感器值，但对于低电流应用或高输入电压，非连续模式设计可能是更好的选择。非连续模式设计可以使用物理尺寸较小的电感器，并且只需要连续模式设计所需电感值的一半到三分之一。在非连续设计中，峰值开关和电感器电流会更大，但在这些低负载电流（1A 及以下）下，最大开关电流仍将小于开关电流限值。

非连续运行产生的电压波形与连续设计的电压波形有很大不同。输出引脚（开关）波形存在一些阻尼正弦振铃（请参阅图 9-14）。此振铃对于非连续运行是正常的，不是因反馈环路不稳定而引起。在非连续运行中，有一段时间开关和二极管都不导通，且电感器电流降至零。在此期间，有少量能量会在电感器和开关/二极管寄生电容之间循环，从而导致出现这个特有的振铃。通常情况下，这种振铃不是问题，除非振幅变得足够大，超过了输入电压，即使出现这种情况，也很少会有足够的能量可造成损坏。

不同的电感器类型或磁芯材料会产生不同数量的这种特有振铃。铁氧体磁芯电感器具有极小的磁芯损耗，因此产生的振铃最多。铁粉磁芯电感器的磁芯损耗更高，所以产生的振铃更少。如果需要，可以将串联 RC 与电感器并联以抑制振铃。

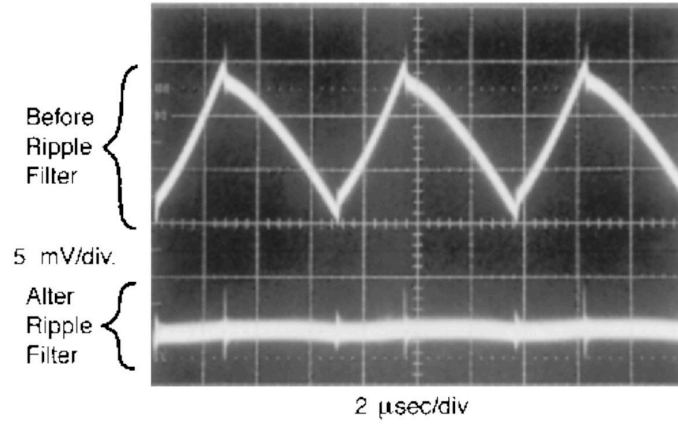


图 8-9. 后置波纹滤波器波形

9 应用和实施

备注

以下应用部分中的信息不属于 TI 器件规格的范围，TI 不担保其准确性和完整性。TI 的客户应负责确定器件是否适用于其应用。客户应验证并测试其设计，以确保系统功能。

9.1 应用信息

9.1.1 输入电容器 (C_{IN})

在输入引脚和接地引脚之间需要一个低 ESR 铝或钽旁路电容器。必须使用短引线将其放置在稳压器附近。此电容器可防止输入端发生大电压瞬变，并提供每次开关打开时所需的瞬时电流。

输入电容器的重要参数是电压额定值和 RMS 电流额定值。由于在降压转换器的输入电容器中流过的 RMS 电流相对较高，因此尽管电容值和电压额定值与 RMS 电流额定值直接相关，也必须根据 RMS 电流额定值而不是电容或电压额定值来选择此电容器。

可以将电容器的 RMS 电流额定值视为电容器的额定功率。流经电容器内部 ESR 的 RMS 电流会产生功率，这个功率会导致电容器内部温度升高。电容器的 RMS 电流额定值由将内部温度升高至比环境温度 105°C 高大约 10°C 所需的电流量来决定。电容器能够将此热量散发到周围空气中，这决定了电容器可以安全承受的电流量。对于给定的电容器值，电压更高的电解电容器在物理上大于电压更低的电容器，因此能够向周围空气散发更多热量，所以具有更高的 RMS 电流额定值。

在高于 RMS 电流额定值的情况下运行电解电容器的后果是缩短使用寿命。较高的温度会加快电容器电解液的蒸发，最终导致电容器无法正常工作。

选择输入电容器需要查阅制造商数据表，了解允许的最大 RMS 纹波电流。对于 40°C 的最高环境温度，一般准则是选择额定纹波电流约为直流负载电流 50% 的电容器。对于高达 70°C 的环境温度，选择额定电流为直流负载电流 75% 的电容器对保守设计来说是一个不错的选择。额定电容器电压必须至少比最大输入电压大 1.25 倍，并且通常需要更高电压的电容器来满足 RMS 电流要求。

图 9-1 展示了电解电容器值、其电压额定值和其 RMS 电流额定值之间的关系。使用针对开关稳压器应用而设计的 Nichicon PL 系列低 ESR、高可靠性电解电容器获得这些曲线。其他电容器制造商提供类似类型的电容器，但请务必查看电容器数据表。

标准 电解电容器通常具有更高的 ESR、更低的 RMS 电流额定值，且通常具有更短的工作寿命。

由于表面贴装的固体钽电容器的尺寸小且性能出色，它通常用来实现输入旁路，但必须遵守几个预防措施。如果超过浪涌电流额定值，一小部分固体钽电容器会短路。当突然施加输入电压时，在导通时会发生短路，当然，较高的输入电压会产生较高的浪涌电流。多家电容器制造商对其产品进行了 100% 浪涌电流测试，以便更大程度地减少这个潜在问题。如果预计导通电流较高，则需要在钽电容器之前增加一些电阻或电感，或选择电压较高的电容器来限制此电流。与铝电解电容器一样，RMS 纹波电流额定值必须根据负载电流而定。

9.1.2 前馈电容器 (C_{FF})

备注

仅适用于可调节输出电压版本。

当输出电压大于 10V 或当 C_{OUT} 具有极低 ESR 时，使用如表 9-6 中所示的前馈电容器与 R2 并联。此电容器为反馈环路添加了超前补偿并增加了相位裕度来提高环路稳定性。对于 C_{FF} 选择，请参阅 节 9.2.2.2。

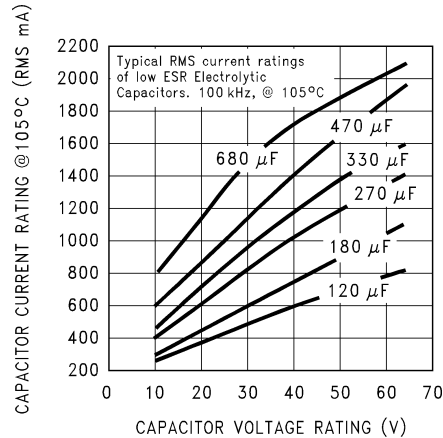


图 9-1. 低 ESR 电解电容器的 RMS 电流额定值 (典型值)

9.1.3 输出电容器 (C_{OUT})

需要一个输出电容器来滤除输出并提供稳压器环路稳定性。必须使用为开关稳压器应用设计的低阻抗或低 ESR 电解电容器或固体钽电容器。选择输出电容器时，重要的电容器参数是 100kHz ESR、RMS 纹波电流额定值、电压额定值和电容值。对于输出电容器，ESR 值是非常重要的参数。

输出电容器需要具有上限和下限的 ESR 值。对于低输出纹波电压，需要低 ESR 值。此值由允许的最大输出纹波电压来确定，通常为输出电压的 1% 至 2%。但是，如果所选的电容器 ESR 极低，则可能会出现不稳定的反馈环路，从而导致输出端出现振荡。使用表中列出的电容器或类似类型的电容器可实现各种条件下的设计解决方案。

如果需要非常低的输出纹波电压 (小于 15mV)，请参阅 节 9.1.6，了解后置纹波滤波器。

铝电解电容器的 ESR 值与电容值及其电压额定值相关。大多数情况下，电压较高的电解电容器具有较低的 ESR 值 (请参阅图 9-2)。通常，可能需要额定电压更高的电容器来提供低输出纹波电压所需的低 ESR 值。

许多不同开关转换器设计的输出电容器通常只需三个或四个不同的电容器值和几个不同的电压额定值即可满足要求。有关典型电容器值、电压额定值和制造商电容器类型，请参阅表 9-3 和表 9-4。

TI 不建议在温度低于 -25°C 时使用电解电容器。ESR 在低温条件下大幅上升，在 -25°C 时通常为原来的三倍大，在 -40°C 时为原来的 10 倍大。请参阅图 9-3。

固体钽电容器在低温下具有更好的 ESR 规格，TI 建议在温度低于 -25°C 时使用这种电容器。

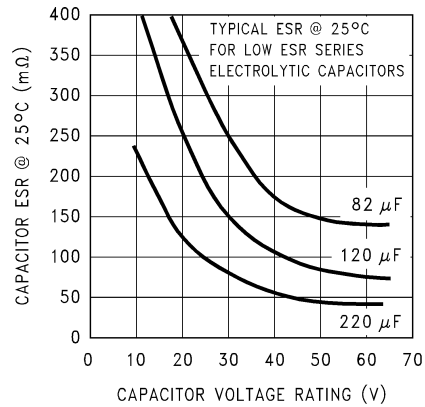


图 9-2. 电容器 ESR 与电容器额定电压间的关系 (典型低 ESR 电解电容器)

9.1.4 环流二极管

降压稳压器需要一个在开关关闭时为电感器电流提供返回路径的二极管。这必须是一个快速二极管，且必须通过使用短引线 and 短印刷电路板走线来使其靠近 LM2596 放置。

由于肖特基二极管具有非常快的开关速度和低正向压降，因此可提供出色性能，尤其是在低输出电压应用 (5V 及更低) 中。具有超快恢复速度或高效率的整流器也是不错的选择，但某些类型的整流器具有突然关断的特性，这会导致不稳定或出现 EMI 问题。超快恢复二极管的反向恢复时间通常为 50ns 或更短。1N5400 系列等整流器速度太慢，不得使用。

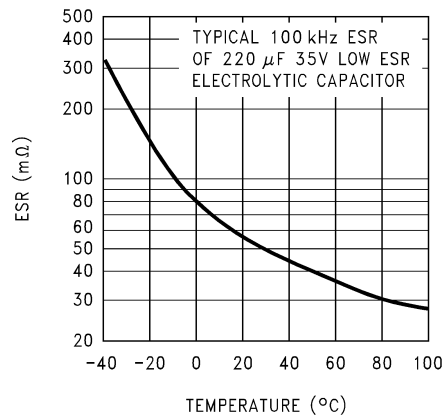


图 9-3. 电容器 ESR 变化与温度间的关系

9.1.5 电感器选型

所有开关稳压器都有两种基本的运行模式：连续和非连续。这两种类型之间的差异与电感器电流有关，要确定电感器电流是连续流动，还是在正常开关周期内有一段时间会下降到零。每种模式具有明显不同的工作特性，这会影晌稳压器的性能和要求。当负载电流很低时，大多数开关转换器设计将以非连续模式运行。

LM2596 (或 SIMPLE SWITCHER 电源转换器系列中的任一款) 可用于连续或非连续运行模式。

在许多情况下，首选的运行模式是连续模式，该模式可提供更大的输出功率、更低的峰值开关电流、更低的电感器和二极管电流，并且具有更低的输出纹波电压。但是，连续模式确实需要更大的电感器值来使电感器电流保持持续流动，尤其是在低输出负载电流或高输入电压情况下。

为了简化电感器选择过程，我们设计了电感器选择指南 (列线图) (请参阅图 9-5 至图 9-8)。本指南假定稳压器在连续模式下运行，并选择一个允许峰峰值电感器纹波电流在最大设计负载电流的特定百分比范围内的电感器。此峰峰值电感器纹波电流百分比不是固定的，但允许随着选择不同的设计负载电流而变化 (请参阅图 9-4)。

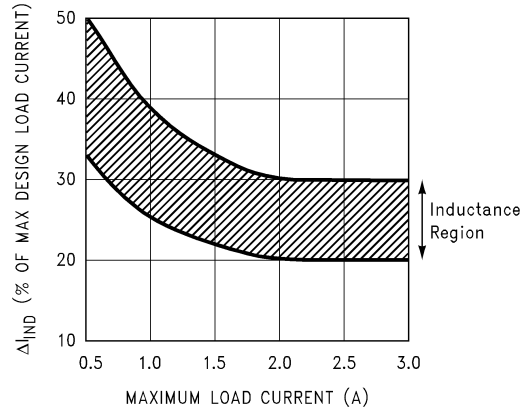


图 9-4. (ΔI_{IND}) 峰峰值电感器纹波电流 (占负载电流的特定百分比) 与负载电流间的关系

通过允许在低负载电流下增大电感器纹波电流百分比, 可以使电感器值和尺寸保持在相对较低的水平。

在连续模式下运行时, 电感器电流波形的范围从三角波形到锯齿波形变动 (取决于输入电压), 此电流波形的平均值等于直流输出负载电流。

电感器有不同的类型 (例如罐形磁芯、环形线圈、E 型磁芯、线轴磁芯等) 以及不同的磁芯材料 (例如铁氧体和铁粉)。便宜的线轴、杆状或棒状磁芯由铁氧体线轴上的绕线组成。这种类型的结构可实现价格低廉的电感器, 但由于磁通量未完全包含在磁芯内, 因此会产生更多的电磁干扰 (EMI)。这种磁通量可能会在附近的印刷电路走线中产生电压, 从而导致开关稳压器的运行和附近的敏感电路出现问题, 并可能由于示波器探头中的感应电压而导致示波器读数不正确 (请参阅 [节 9.1.7](#))。

当多个开关稳压器位于同一 PCB 上时, 开放磁芯磁性元件会在两个或多个稳压器电路之间产生干扰, 尤其是在高电流条件下。在这些情况下, 必须使用环形磁芯或 E 型磁芯电感器 (闭合磁结构)。

选择图中列出的电感器包括用于 Schottky 的铁氧体 E 型磁芯结构、用于 Renco 和 Coilcraft 的铁氧体线轴磁芯以及用于 Pulse Engineering 的铁粉环形磁芯。

超过电感器的最大额定电流会导致电感器因铜线损耗而过热, 或者导致磁芯饱和。如果电感器开始饱和, 电感会快速减小, 电感器开始看起来主要是电阻性的 (绕组的直流电阻)。这会导致开关电流上升速度非常快, 并迫使开关进入逐周期电流限制, 因而降低直流输出负载电流。这也会导致电感器或 LM2596 过热。不同的电感器类型具有不同的饱和特性, 因此在选择电感器时应考虑这一点。

电感器制造商的数据表包括电流和能量限制, 用于避免电感器饱和。

对于连续模式运行, 请参阅 [图 9-5](#) 至 [图 9-8](#) 中的电感器选择图。

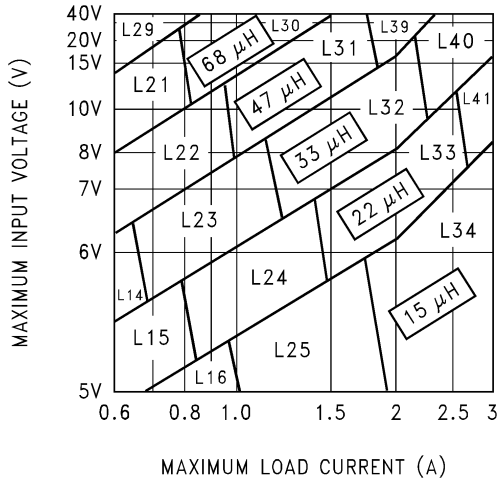


图 9-5. LM2596-3.3

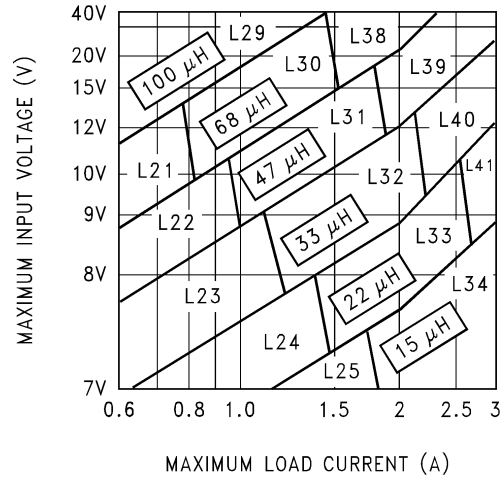


图 9-6. LM2596-5.0

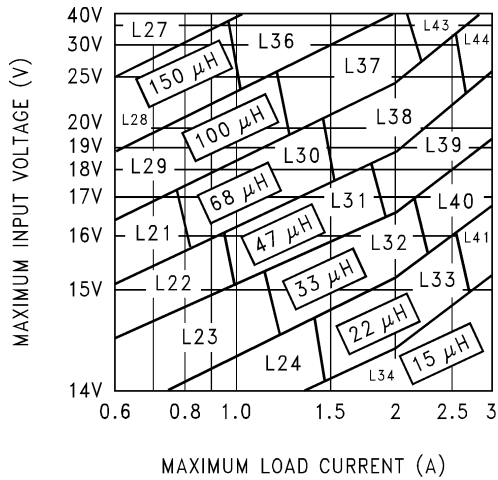


图 9-7. LM2596-12

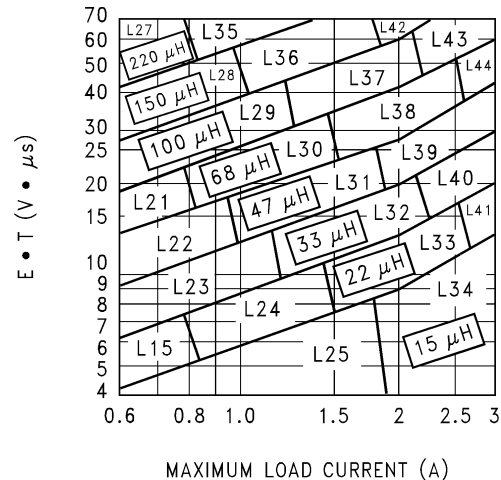


图 9-8. LM2596-ADJ

表 9-1. 电感器制造商器件型号

	电感 (μH)	电流 (A)	SCHOTT		RENCO		PULSE ENGINEERING		COILCRAFT (线 艺)
			穿孔	表面贴装	穿孔	表面贴装	穿孔	表面贴装	表面贴装
L15	22	0.99	67148350	67148460	RL-1284-22-4 3	RL1500-22	PE-53815	PE-53815-S	DO3308-223
L21	68	0.99	67144070	67144450	RL-5471-5	RL1500-68	PE-53821	PE-53821-S	DO3316-683
L22	47	1.17	67144080	67144460	RL-5471-6	—	PE-53822	PE-53822-S	DO3316-473
L23	33	1.40	67144090	67144470	RL-5471-7	—	PE-53823	PE-53823-S	DO3316-333
L24	22	1.70	67148370	67148480	RL-1283-22-4 3	—	PE-53824	PE-53825-S	DO3316-223
L25	15	2.10	67148380	67148490	RL-1283-15-4 3	—	PE-53825	PE-53824-S	DO3316-153
L26	330	0.80	67144100	67144480	RL-5471-1	—	PE-53826	PE-53826-S	DO5022P-334
L27	220	1.00	67144110	67144490	RL-5471-2	—	PE-53827	PE-53827-S	DO5022P-224
L28	150	1.20	67144120	67144500	RL-5471-3	—	PE-53828	PE-53828-S	DO5022P-154
L29	100	1.47	67144130	67144510	RL-5471-4	—	PE-53829	PE-53829-S	DO5022P-104
L30	68	1.78	67144140	67144520	RL-5471-5	—	PE-53830	PE-53830-S	DO5022P-683
L31	47	2.20	67144150	67144530	RL-5471-6	—	PE-53831	PE-53831-S	DO5022P-473
L32	33	2.50	67144160	67144540	RL-5471-7	—	PE-53932	PE-53932-S	DO5022P-333

表 9-1. 电感器制造商器件型号 (continued)

	电感 (μH)	电流 (A)	SCHOTT		RENCO		PULSE ENGINEERING		COILCRAFT (线 艺)
			穿孔	表面贴装	穿孔	表面贴装	穿孔	表面贴装	表面贴装
L33	22	3.10	67148390	67148500	RL-1283-22-4 3	—	PE-53933	PE-53933-S	DO5022P-223
L34	15	3.40	67148400	67148790	RL-1283-15-4 3	—	PE-53934	PE-53934-S	DO5022P-153
L35	220	1.70	67144170	—	RL-5473-1	—	PE-53935	PE-53935-S	—
L36	150	2.10	67144180	—	RL-5473-4	—	PE-54036	PE-54036-S	—
L37	100	2.50	67144190	—	RL-5472-1	—	PE-54037	PE-54037-S	—
L38	68	3.10	67144200	—	RL-5472-2	—	PE-54038	PE-54038-S	—
L39	47	3.50	67144210	—	RL-5472-3	—	PE-54039	PE-54039-S	—
L40	33	3.50	67144220	67148290	RL-5472-4	—	PE-54040	PE-54040-S	—
L41	22	3.50	67144230	67148300	RL-5472-5	—	PE-54041	PE-54041-S	—
L42	150	2.70	67148410	—	RL-5473-4	—	PE-54042	PE-54042-S	—
L43	100	3.40	67144240	—	RL-5473-2	—	PE-54043		—
L44	68	3.40	67144250	—	RL-5473-3	—	PE-54044		—

9.1.6 输出电压纹波和瞬态

在连续模式下运行的开关电源的输出电压将在开关频率下包含锯齿纹波电压，并且还可以在锯齿波形的峰值处包含短电压尖峰。

输出纹波电压是电感器锯齿形纹波电流与输出电容器的 ESR 的函数。典型输出纹波电压的范围约为输出电压的 0.5% 至 3%。为了获得低纹波电压，输出电容器的 ESR 必须很低；但是，在使用极低 ESR 电容器时要小心，因为它们会影响环路稳定性，从而导致出现振荡问题。如果需要极低的输出纹波电压（小于 20mV），TI 建议使用后置纹波滤波器（请参阅图 9-10）。所需的电感通常在 1 μH 至 5 μH 之间，并且具有低直流电阻，以便保持良好的负载调节。还需要一个低 ESR 输出滤波电容器来确保良好的动态负载响应和纹波减少。由于此电容器不在稳压器反馈环路中，因此它的 ESR 可以根据需要降低到任何程度。图 8-9 展示了使用和不使用后置纹波滤波器时的典型输出纹波电压。

使用示波器观察输出纹波时，必须使用短的低电感示波器探针接地连接。大多数示波器探头制造商提供一个特殊的探头端子，它焊接在稳压器电路板上，最好是在输出电容器处。这样就提供了非常短的示波器接地，从而消除了与探头通常提供的 3 英寸接地引线相关的问题，并提供更清晰和更准确的纹波电压波形图片。

输出开关和二极管的快速开关动作、输出滤波电容器的寄生电感及其相关接线会引起电压尖峰。为了最大限度地减少这些电压尖峰，输出电容器必须设计用于开关稳压器应用，并且引线长度必须非常短。接线电感、杂散电容以及用于评估这些瞬变的示波器探头都会影响这些尖峰的幅度。

当开关稳压器在连续模式下运行时，电感器电流波形的范围从三角波形到锯齿波形变动（取决于输入电压）。对于给定的输入和输出电压，此电感器电流波形的峰峰值幅度保持恒定。随着负载电流增大或减小，整个锯齿电流波形也会上升和下降。此电流波形的平均值（或中心）等于直流负载电流。

如果负载电流降至足够低的水平，则锯齿电流波形的底部会达到零，并且开关转换器会从连续工作模式平稳地变为非连续工作模式。大多数开关转换器设计（无论电感器值是多大）在输出是轻负载时都会强制非连续运行。这是一种完全可以接受的运行模式。

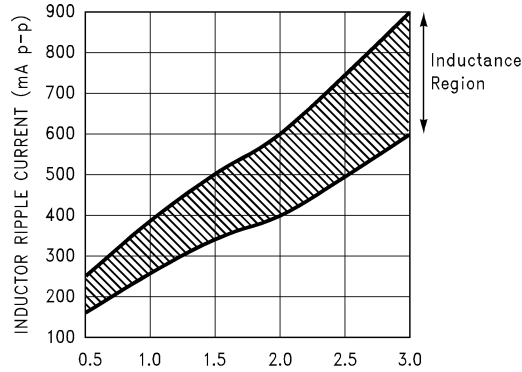


图 9-9. 峰峰值电感器纹波电流与负载电流间的关系

在开关稳压器设计中，知道峰峰值电感器纹波电流的值 (ΔI_{IND}) 对于确定一些其他电路参数非常有用。峰值电感器或峰值开关电流、电路变得不连续之前的最小负载电流、输出纹波电压和输出电容 ESR 等参数均可根据峰峰值 ΔI_{IND} 计算得出。当使用图 9-5 至图 9-8 中的电感器列线图来选择电感器值时，可以立即确定电感器纹波电流峰峰值。图 9-9 展示了不同负载电流的预期范围 (ΔI_{IND})。图 9-9 还展示了在电感区域内从下边界到上边界（对于给定负载电流）时电感器纹波电流峰峰值 (ΔI_{IND}) 如何变化。上边界代表更高的输入电压，而下边界代表更低的输入电压。

这些曲线仅适用于连续模式运行，并且仅在使用电感器选择指南来选择电感器值时才正确。

考虑以下示例：

$V_{OUT} = 5V$ ，最大负载电流为 2.5A

$V_{IN} = 12V$ ，标称值，在 10V 和 16V 之间变化。

图 9-6 中的选择指南显示，2.5A 负载电流的垂直线和 12V 输入电压的水平线在 $33 \mu H$ 电感区域的上边界和下边界之间的大约中间位置交叉。使用 $33 \mu H$ 电感器，可以让电感器电流峰峰值 (ΔI_{IND})（在最大负载电流的特定百分比范围内）在电路中流动。在图 9-9 中，沿大约中间位置的 2.5A 线进入电感区域，然后读取左轴上的电感器纹波电流峰峰值 (ΔI_{IND})（大约 620mA p-p）。

随着输入电压增加到 16V，接近电感区域的上边界，电感纹波电流会增大。图 9-9 显示，对于 2.5A 的负载电流，在 12 V_{IN} 下，电感器纹波电流峰峰值 (ΔI_{IND}) 为 620mA，并在上边界 (16 V_{IN}) 时可达 740mA，在下边界 (10 V_{IN}) 时为 500mA。

已知 ΔI_{IND} 值之后，使用这些公式计算有关开关稳压器电路的其他信息。

$$\text{Peak Inductor or peak sWitch current} = \left(I_{LOAD} + \frac{\Delta I_{IND}}{2} \right) = \left(2.5 A + \frac{0.62 A}{2} \right) = 2.81 A \quad (1)$$

$$\text{Minimum load current before the circuit becomes discontinuous} = \frac{\Delta I_{IND}}{2} = \frac{0.62 A}{2} = 0.31 A \quad (2)$$

$$\text{Output Ripple Voltage} = (\Delta I_{IND})(\text{ESR of } C_{OUT}) = (0.62 A)(0.1 \Omega) = 62 \text{ mV}_{pp} \quad (3)$$

$$\text{ESR of } C_{OUT} = \left(\frac{\text{Output Ripple Voltage}}{\Delta I_{IND}} \right) = \frac{0.062 V}{0.62 A} = 0.1 \Omega \quad (4)$$

9.1.7 开放磁芯电感器

输出纹波电压增加或运行不稳定的另一个可能原因是使用了开放磁芯电感器。铁氧体线轴或棒状电感器具有通过空气从线轴的一端流向另一端的磁通量线。这些磁通量线将在电感器磁场内的任何导线或 PCB 铜线迹中产生电压。磁场强度、PC 覆铜线迹到磁场的方向和位置以及覆铜线迹和电感器之间的距离决定了覆铜线迹中产生的电压量。看待这种电感耦合的另一种方法是将 PCB 覆铜线迹视为变压器（次级）的一匝，将电感器绕组作为初级绕

组。开放磁芯电感器附近的覆铜线迹中会产生许多毫伏的电压，这会导致出现稳定性问题或高输出纹波电压问题。

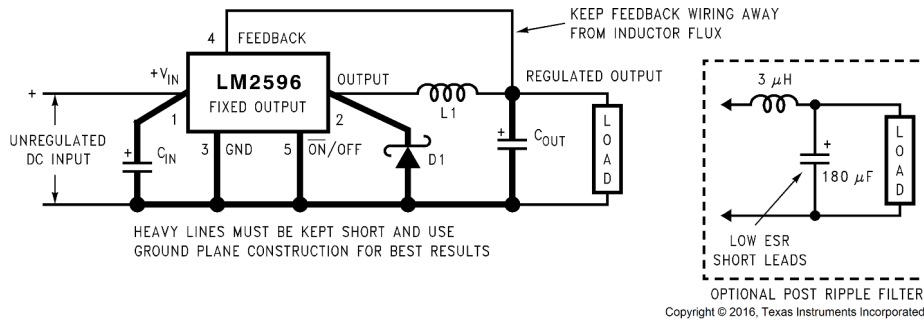
如果发现运行不稳定，并且使用了开放磁芯电感器，则可能是电感器相对于其他 PC 走线的位置存在问题。要确定这是否为问题所在，请暂时将电感器从电路板上抬起几英寸，然后检查电路运行情况。如果电路现在正常运行，则是开放磁芯电感器的磁通量引起的问题。替换闭合磁芯电感器（例如环形磁芯或 E 型磁芯电感器）可以解决这个问题，或者可能需要重新排列 PC 布局。必须更大程度地减少切断 IC 器件接地线迹、反馈线迹或输出电容器正或负线迹的磁通量。

有时，如果迹线恰好位于电感器的中心（因为感应电压会自行抵消），将布线直接放置在线轴电感器下方可实现良好的结果。但是，如果迹线在一个方向或另一个方向偏离中心，则可能会出现波动。如果存在磁通问题，甚至电感器绕组的方向也会在有些电路中产生影响。

关于开放磁芯电感器的讨论并不是为了吓唬用户，而是为了提醒用户需要注意哪些类型的问题。开放磁芯线轴或棒状电感器是制造紧凑、高效电感器的一种价格低廉、简单的方法，数以百万计的人在许多不同的应用中使用这些器件。

9.2 典型应用

9.2.1 LM2596 固定输出系列降压稳压器



C_{IN} - 470 μ F、50V 铝制电解 Nichicon PL 系列 C_{OUT} - 220 μ F、25V 铝制电解，Nichicon PL 系列 D1 - 5A、40V 肖特基整流器，1N5825 L1 - 68 μ H、L38

图 9-10. 固定输出电压版本

9.2.1.1 设计要求

表 9-2 列出了此示例的设计参数。

表 9-2. 设计参数

参数	示例值
稳压输出电压 (3.3V、5V 或 12V) , V_{OUT}	5V
最大直流输入电压, $V_{IN(max)}$	12V
最大负载电流, $I_{LOAD(max)}$	3A

9.2.1.2 详细设计过程

9.2.1.2.1 使用 WEBENCH® 工具进行定制设计

[点击此处](#)，使用 LM2596 器件并借助 WEBENCH Power Designer 创建定制设计方案。

- 首先，输入您的 V_{IN} 、 V_{OUT} 和 I_{OUT} 要求。
- 使用优化器拨盘优化效率、封装和成本等关键设计参数并将您的设计与德州仪器 (TI) 的其他可行解决方案进行比较。
- WEBENCH Power Designer 提供一份定制原理图以及罗列实时价格和元件供货情况的物料清单。
- 大多数情况下，您还可以：
 - 运行电气仿真，观察重要波形以及电路性能；

- 运行热性能仿真，了解电路板热性能；
- 将定制原理图和布局方案导出至常用 CAD 格式；
- 打印设计方案的 PDF 报告并与同事共享。

5. 有关 WEBENCH 工具的详细信息，请访问 www.ti.com.cn/webench。

9.2.1.2.2 电感选择 (L1)

1. 从图 9-5、图 9-6 或图 9-7 (输出电压分别为 3.3V、5V 或 12V) 中选择正确的电感器值选择指南。使用图 9-6 中所示适合 5V 版本的电感器选择指南。
2. 从电感器值选择指南中，确定与最大输入电压线和最大负载电流线相交的电感区域。每个区域由电感值和电感器代码 (LXX) 进行标识。在图 9-6 中所示的电感器值选择指南中，电感区域与 12V 水平线相交，3A 垂直线为 33 μ H，电感器代码为 L40。
3. 从表 9-1 中列出的四个制造商器件型号中选择合适的电感器。所需的电感值为 33 μ H。请参阅表 9-1 的 L40 行，并从所示的任一制造商中选择电感器器件型号。大多数情况下，提供了穿孔和表面贴装电感器。

9.2.1.2.3 输出电容器选型 (C_{OUT})

1. 在大多数应用中，82 μ F 至 820 μ F 之间的低 ESR (等效串联电阻) 电解电容器以及 10 μ F 至 470 μ F 之间的低 ESR 固体钽电容器可提供理想的结果。必须使用短电容器引线和短铜迹线将此电容器放置在靠近 IC 的位置。不要使用大于 820 μ F 的电容器。

备注

有关更多信息，请参阅表 9-3 中有关输出电容器的部分。

2. 为了简化电容器选择过程，请参阅表 9-3 以快速选择设计元件。此表包含不同的输入电压、输出电压和负载电流，并列出了可提供理想设计解决方案的各种电感器和输出电容器。

在表 9-3 中，找到 5V 输出电压部分。在负载电流列中，选择最接近应用所需电流的负载电流线；对于此示例，请使用 3A 线。在最大输入电压列中，选择覆盖应用所需输入电压的线；在本例中，使用 15V 线。该行其余部分展示了可提供出色总体性能的推荐电感器和电容器。

表 9-3. LM2596 固定电压快速设计元件选择表

条件			电感器		输出电容器			
					穿孔电解电容器		表面贴装钽电容器	
输出 电压 (V)	负载 电流 (A)	最大输入 电压 (V)	电感 (μ H)	电感器 (#)	PANASONIC HFQ 系列 (μ F/V)	NICHICON PL 系列 (μ F/V)	AVX TPS 系列 (μ F/V)	SPRAGUE 595D 系列 (μ F/V)
3.3	3	5	22	L41	470/25	560/16	330/6.3	390/6.3
		7	22	L41	560/35	560/35	330/6.3	390/6.3
		10	22	L41	680/35	680/35	330/6.3	390/6.3
		40	33	L40	560/35	470/35	330/6.3	390/6.3
	6	22	L33	470/25	470/35	330/6.3	390/6.3	
	2	10	33	L32	330/35	330/35	330/6.3	390/6.3
	40	47	L39	330/35	270/50	220/10	330/10	

表 9-3. LM2596 固定电压快速设计元件选择表 (continued)

条件			电感器		输出电容器			
					穿孔电解电容器		表面贴装钽电容器	
输出 电压 (V)	负载 电流 (A)	最大输入 电压 (V)	电感 (μ H)	电感器 (#)	PANASONIC HFQ 系列 (μ F/V)	NICHICON PL 系列 (μ F/V)	AVX TPS 系列 (μ F/V)	SPRAGUE 595D 系列 (μ F/V)
5	3	8	22	L41	470/25	560/16	220/10	330/10
		10	22	L41	560/25	560/25	220/10	330/10
		15	33	L40	330/35	330/35	220/10	330/10
		40	47	L39	330/35	270/35	220/10	330/10
	9	22	L33	470/25	560/16	220/10	330/10	
	2	20	68	L38	180/35	180/35	100/10	270/10
	40	68	L38	180/35	180/35	100/10	270/10	
12	3	15	22	L41	470/25	470/25	100/16	180/16
		18	33	L40	330/25	330/25	100/16	180/16
		30	68	L44	180/25	180/25	100/16	120/20
		40	68	L44	180/35	180/35	100/16	120/20
	15	33	L32	330/25	330/25	100/16	180/16	
	2	20	68	L38	180/25	180/25	100/16	120/20
	40	150	L42	82/25	82/25	68/20	68/25	

电容器列表包含四个不同电容器制造商提供的穿孔电解电容器和表面贴装钽电容器。TI 建议遵循表 9-3 中列出的制造商和制造商系列。

在本示例中，几家不同制造商提供的铝电解电容器都具有所需的 ESR 数值范围。

- 330 μ F、35V Panasonic HFQ 系列
- 330 μ F、35V Nichicon PL 系列

3. 电解电容器的电容器额定电压必须至少比输出电压大 1.5 倍，并且通常需要高得多的额定电压才能满足低输出纹波电压的低 ESR 要求。

对于 5V 输出，要求电容器额定电压至少为 7.5V。但即使低 ESR、开关等级、220 μ F、10V 铝电解电容器也会表现出大约 225m Ω 的 ESR (有关 ESR 与额定电压间的关系，请参阅图 9-2)。这个 ESR 量会导致出现相对较高的输出纹波电压。为了将纹波降低到输出电压的 1% 或更低，必须选择具有更高值或更高额定电压 (更低 ESR) 的电容器。16V 或 25V 电容器会将纹波电压降低大约一半。

9.2.1.2.4 环流二极管选择 (D1)

1. 环流二极管额定电流必须至少比最大负载电流大 1.3 倍。此外，如果电源设计必须承受持续输出短路，则二极管的额定电流必须等于 LM2596 的最大电流限值。此二极管的应力最大状况是过载或短路输出状况。请参阅表 9-4。在此示例中，5A、20V、1N5823 肖特基二极管将提供出色性能，即使对于短路输出也不会承受过大应力。

表 9-4. 二极管选择表

VR	3A 二极管				4A 至 6A 二极管			
	表面贴装		穿孔		表面贴装		穿孔	
	肖特基	超快速恢复	肖特基	超快速恢复	肖特基	超快速恢复	肖特基	超快速恢复
20V		所有 这些 二极管 的额定 电压至少 为 50V。	1N5820	所有 这些 二极管 的额定 电压至少 为 50V。		所有 这些 二极管 的额定 电压至少 为 50V。	SR502	所有 这些 二极管 的额定 电压至少 为 50V。
	SK32		SR302		1N5823			
			MBR320		SB520			
30V	30WQ03		1N5821				SR503	
	SK33		MBR330		50WQ03		1N5824	
			31DQ03				SB530	
			1N5822					
40V	SK34		SR304		50WQ04		SR504	
	MBRS340		MBR340				1N5825	
	30WQ04	MURS320	31DQ04	MUR320		MURS620	SB540	MUR620
50V	SK35	30WF10	SR305			50WF10		HER601
或	MBRS360		MBR350		50WQ05		SB550	
更多内 容	30WQ05		31DQ05				50SQ080	

2. 二极管的反向额定电压必须至少为最大输入电压的 1.25 倍。
3. 此二极管必须快速（反向恢复时间短），且必须通过使用短引线 and 短印刷电路板走线来使其靠近 LM2596 放置。由于肖特基二极管具有快速的开关速度和低正向压降，因此可提供出色性能和效率，且必须是首选，尤其是在低输出电压应用中。超快恢复或高效率整流器也可提供良好的效果。超快恢复二极管的反向恢复时间通常为 50ns 或更短。因为 1N5400 系列整流器太慢，所以不能使用此类整流器。

9.2.1.2.5 输入电容器 (C_{IN})

在输入引脚和接地引脚之间需要一个低 ESR 铝或钽旁路电容器，防止在输入端出现大电压瞬变。此电容器必须使用短引线靠近 IC 放置。此外，所选输入电容器的 RMS 电流额定值必须至少为直流负载电流的 1/2。必须查看电容器制造商数据表，确保不超过此额定电流。图 9-1 展示了几个不同铝电解电容器值的典型 RMS 电流额定值。

对于铝电解电容器，其额定电压必须约为最大输入电压的 1.5 倍。如果使用了固体钽电容器，请务必小心（请参阅 9.1.1）。钽电容器的额定电压必须是最大输入电压的 2 倍，且 TI 建议由制造商对其进行浪涌电流测试。

使用陶瓷电容器进行输入旁路时请务必小心，因为这会在 V_{IN} 引脚上引起严重的振铃。

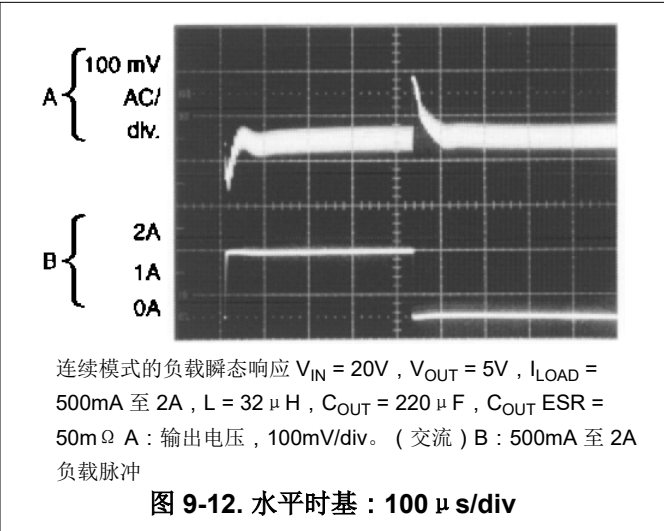
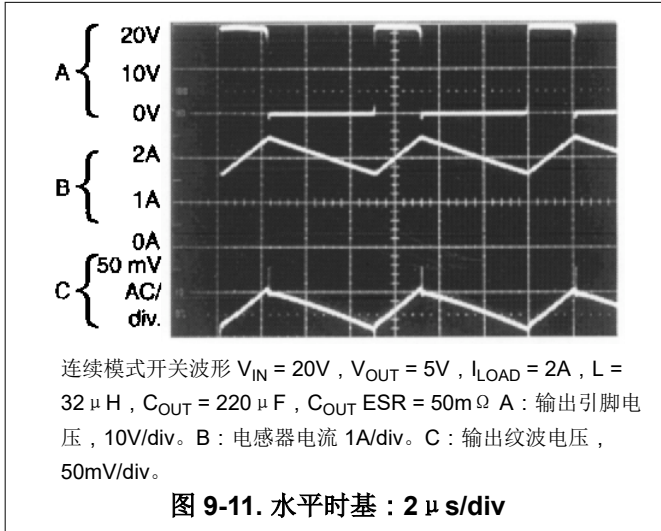
输入电容器的重要参数是输入电压额定值和 RMS 电流额定值。在标称输入电压为 12V 的情况下，必须使用额定电压大于 18V (1.5 × V_{IN}) 的铝电解电容器。下一个更高的电容器额定电压为 25V。

降压稳压器的输入电容器的 RMS 电流额定值要求约为直流负载电流的 1/2。在此示例中，对于 3A 负载，需要一个 RMS 电流额定值至少为 1.5A 的电容器。图 9-1 可用于选择合适的输入电容器。在曲线中，找到 35V 线，并注意哪些电容器值的 RMS 电流额定值大于 1.5A。可以使用 680 μF、35V 的电容器。

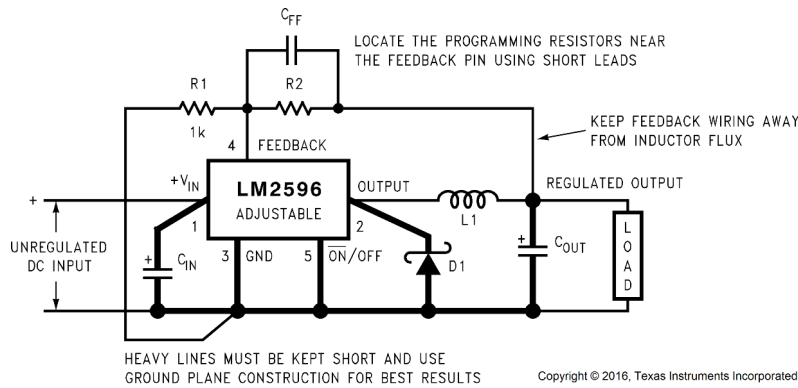
对于穿孔设计，680 μF、35V 电解电容器（Panasonic HFQ 系列或 Nichicon PL 系列或等效产品）就足够了。只要 RMS 纹波电流额定值足够大，就可以使用其他类型或其他制造商的电容器。

对于表面贴装设计，可以使用固体钽电容器，但请注意电容器浪涌电流额定值（请参阅此数据表中的 9.1.1）。AVX 提供的 TPS 系列和 Sprague 提供的 593D 系列均经过浪涌电流测试。

9.2.1.3 应用曲线



9.2.2 LM2596 可调节输出系列降压稳压器



$V_{OUT} = V_{REF} \left(1 + \frac{R_2}{R_1} \right)$ 其中 $V_{REF} = 1.23V$ $R_2 = R_1 \left(\frac{V_{OUT}}{V_{REF}} - 1 \right)$ 将 R_1 选定为大约 $1k\Omega$, 使用 1% 电阻器实现出色稳定性。 C_{IN} - 470 μF 、50V 铝制电解 Nichicon *PL* 系列 C_{OUT} - 220 μF 、35V 铝制电解, Nichicon *PL* 系列 D1 - 5A、40V 肖特基整流器, 1N5825 L1 - 68 μH 、L38 R1 - $1k\Omega$, 1% C_{FF} - 请参阅 节 9.1.2

图 9-13. 可调节输出电压版本

9.2.2.1 设计要求

表 9-5 列出了此示例的设计参数。

表 9-5. 设计参数

参数	示例值
稳压输出电压 (3.3V、5V 或 12V) , V_{OUT}	20V
最大直流输入电压, $V_{IN(max)}$	28 V
最大负载电流, $I_{LOAD(max)}$	3A
开关频率, F	固定为标称 150kHz

9.2.2.2 详细设计过程

9.2.2.2.1 对输出电压进行编程

选择 R_1 和 R_2 , 如表 9-6 所示

使用 方程式 5 选择合适的电阻器值。

$$V_{OUT} = V_{REF} \left(1 + \frac{R_2}{R_1} \right) \text{ Where } V_{REF} = 1.23 \text{ V} \quad (5)$$

为 R_1 选择一个介于 240Ω 和 $1.5k \Omega$ 之间的值。较低的电阻器值可更大限度地降低敏感反馈引脚中的噪声拾取。(为了获得更低温度系数和随时间推移达到更好的稳定性, 请使用 1% 金属膜电阻器。) 使用 方程式 6 计算 R_2 。

$$R_2 = R_1 \left(\frac{V_{OUT}}{V_{REF}} - 1 \right) \quad (6)$$

将 R_1 选择为 $1k \Omega$, 1%。在 方程式 7 中求解 R_2 。

$$R_2 = R_1 \left(\frac{V_{OUT}}{V_{REF}} - 1 \right) = 1 k\Omega \left(\frac{20 \text{ V}}{1.23 \text{ V}} - 1 \right) \quad (7)$$

$R_2 = 1k (16.26 - 1) = 15.26k$, 最接近的 1% 值为 $15.4k \Omega$ 。

$R_2 = 15.4k \Omega$ 。

9.2.2.2.2 电感选择 (L1)

1. 使用以下公式计算电感器电压·微秒常数 $E \times T$ ($V \times \mu s$):

$$E * T = (V_{IN} - V_{OUT} - V_{SAT}) \left(\frac{V_{OUT} + V_D}{V_{IN} - V_{SAT} + V_D} \right) \left(\frac{1000}{150 \text{ kHz}} \right) \quad (8)$$

其中

- V_{SAT} = 内部开关饱和电压 = 1.16V
- V_D = 二极管正向压降 = 0.5V

计算电感器电压·微秒常数

($E \times T$),

$$E * T = (28 \text{ V} - 20 \text{ V} - 1.16 \text{ V}) \left(\frac{20 \text{ V} + 0.5 \text{ V}}{28 \text{ V} - 1.16 \text{ V} + 0.5 \text{ V}} \right) \left(\frac{1000}{150 \text{ kHz}} \right) = 34.2 \text{ (V} \cdot \mu\text{s)} \quad (9)$$

2. 使用上一个公式中的 $E \times T$ 值, 并将其与电感器值选择指南的垂直轴上的 $E \times T$ 数字匹配, 如图 9-8 所示。

$E \times T = 34.2 \text{ (V} \cdot \mu\text{s)}$

3. 在水平轴上, 选择最大负载电流。

$I_{LOAD(max)} = 3A$

- 确定与 $E \times T$ 值和最大负载电流值相交的电感区域。每个区域由电感值和电感器代码 (LXX) 进行标识。在图 9-8 中所示的电感器值选择指南中，电感区域与 $34 (V \cdot \mu s)$ 水平线相交， $3A$ 垂直线为 $47 \mu H$ ，电感器代码为 L39。
- 从表 9-1 中列出的制造商器件型号中选择合适的电感器。在表 9-1 的表中，找到 L39 行，然后从制造商器件型号列表中选择电感器器件型号。

9.2.2.2.3 输出电容器选型 (C_{OUT})

- 在大多数应用中， $82 \mu F$ 至 $820 \mu F$ 之间的低 ESR 电解或固体钽电容器可获得理想效果。必须使用短电容器引线和短铜迹线将此电容器放置在靠近 IC 的位置。不要使用大于 $820 \mu F$ 的电容器。

备注

有关更多信息，请参阅节 9.1.3 中有关输出电容器的部分。

- 为了简化电容器选择过程，请参阅表 9-6 以获取快速设计指南。此表包含不同的输出电压，并列出了可实现出色设计解决方案的各种输出电容器。

在表 9-6 中，找到输出电压列。从该列中，找到最接近应用中输出电压的输出电压。在此示例中，选择 $24V$ 线。在节 9.1.3 下，从四个不同电容器制造商的穿孔电解电容器或表面贴装钽类型电容器列表选择一个电容器。TI 建议遵循表 9-6 中列出的制造商和制造商系列。

在本示例中，有多家不同制造商提供的穿孔铝电解电容器。

- $220 \mu F$ 、 $35V$ Panasonic HFQ 系列
- $150 \mu F$ 、 $35V$ Nichicon PL 系列

- 电容器额定电压必须至少比输出电压大 1.5 倍，并且通常需要高得多的额定电压才能满足低输出纹波电压所需的低 ESR 要求。

对于 $20V$ 输出，要求电容器额定电压至少为 $30V$ 。在此示例中， $35V$ 或 $50V$ 电容器都可以工作。选择了 $35V$ 额定值，但如果需要更低的输出纹波电压，也可以使用 $50V$ 额定值。

如果电容器规格（尤其是 $100kHz$ ESR）与表 9-6 中列出的类型非常匹配，也可以使用其他制造商或其他类型的电容器。有关此信息，请参阅电容器制造商的数据表。

9.2.2.2.4 前馈电容器 (C_{FF})

请参阅表 9-6。

如果输出电压大于大约 $10V$ ，则需要额外的电容器。补偿电容器通常介于 $100pF$ 至 $33nF$ 之间，并与输出电压设置电阻器 R_2 并联。它为高输出电压、低输入或输出电压或超低 ESR 输出电容器（例如固体钽电容器）提供了额外的稳定性。使用方程式 10 计算 C_{FF} 的值：

$$C_{FF} = \frac{1}{(31)(10^3)(R_2)} \quad (10)$$

此电容器可以是陶瓷、塑料、银云母等类型。由于使用 Z5U 材料制成的陶瓷电容器具有不稳定特性，TI 不推荐使用它们。

表 9-6 包含各种输出电压的前馈电容器值。本例需要一个 $560pF$ 的电容器。

表 9-6. 输出电容器和前馈电容器选择表

输出电压 (V)	穿孔输出电容器			表面贴装输出电容器		
	PANASONIC HFQ 系列 ($\mu F/V$)	NICHICON PL 系列 ($\mu F/V$)	前馈电容器	AVX TPS 系列 ($\mu F/V$)	SPRAGUE 595D 系列 ($\mu F/V$)	前馈电容器
2	820/35	820/35	33nF	330/6.3	470/4	33nF
4	560/35	470/35	10nF	330/6.3	390/6.3	10nF
6	470/25	470/25	3.3nF	220/10	330/10	3.3nF
9	330/25	330/25	1.5nF	100/16	180/16	1.5nF

表 9-6. 输出电容器和前馈电容器选择表 (continued)

输出电压 (V)	穿孔输出电容器			表面贴装输出电容器		
	PANASONIC HFQ 系列 (μ F/V)	NICHICON PL 系列 (μ F/V)	前馈 电容器	AVX TPS 系列 (μ F/V)	SPRAGUE 595D 系列 (μ F/V)	前馈 电容器
1.2	330/25	330/25	1nF	100/16	180/16	1nF
1.5	220/35	220/35	680pF	68/20	120/20	680pF
2.4	220/35	150/35	560 pF	33/25	33/25	220pF
2.8	100/50	100/50	390pF	10/35	15/50	220pF

9.2.2.2.5 环流二极管选择 (D1)

1. 环流二极管额定电流必须至少比最大负载电流大 1.3 倍。此外，如果电源设计必须承受持续输出短路，则二极管的额定电流必须等于 LM2596 的最大电流限值。此二极管的应力最大状况是过载或短路输出状况。请参阅表 9-4。肖特基二极管提供出色性能，在本例中，5A、40V 1N5825 肖特基二极管会是理想的选择。5A 二极管额定值绰绰有余，即使对于短路输出也不会承受过大应力。
2. 二极管的反向额定电压必须至少为最大输入电压的 1.25 倍。
3. 此二极管必须快速（反向恢复时间短），且必须通过使用短引线 and 短印刷电路板走线来使其靠近 LM2596 放置。由于肖特基二极管具有快速的开关速度和低正向压降，因此可提供出色性能和效率，且必须是首选，尤其是在低输出电压应用中。具有超快恢复速度或高效率的整流器也是不错的选择，但某些类型的整流器具有突然关断的特性，这会导致不稳定或出现 EMI 问题。超快恢复二极管的反向恢复时间通常为 50ns 或更短。由于 1N4001 系列整流器太慢，因此不能使用此类整流器。

9.2.2.2.6 输入电容器 (C_{IN})

在输入引脚和接地端之间需要一个低 ESR 铝或钽旁路电容器，防止在输入端出现大电压瞬变。此外，所选输入电容器的 RMS 电流额定值必须至少为直流负载电流的 1/2。必须查看电容器制造商数据表，确保不超过此额定电流。图 9-1 展示了几个不同铝电解电容器值的典型 RMS 电流额定值。

必须使用短引线将此电容器放置在靠近 IC 的位置，并且额定电压必须大约为最大输入电压的 1.5 倍。

如果使用的是固体钽输入电容器，TI 建议由制造商对其进行浪涌电流测试。

使用高介电常数陶瓷电容器实现输入旁路时请务必小心，因为它会导致在 V_{IN} 引脚出现严重的振铃。

输入电容器的重要参数是输入电压额定值和 RMS 电流额定值。当标称输入电压为 28V 时，需要一个额定电压大于 42V (1.5 × V_{IN}) 的铝电解电容器。由于下一个更高的电容器额定电压为 50V，因此必须使用 50V 电容器。电容器额定电压 (1.5 × V_{IN}) 是一个保守的准则，如果需要，可以进行一些修改。

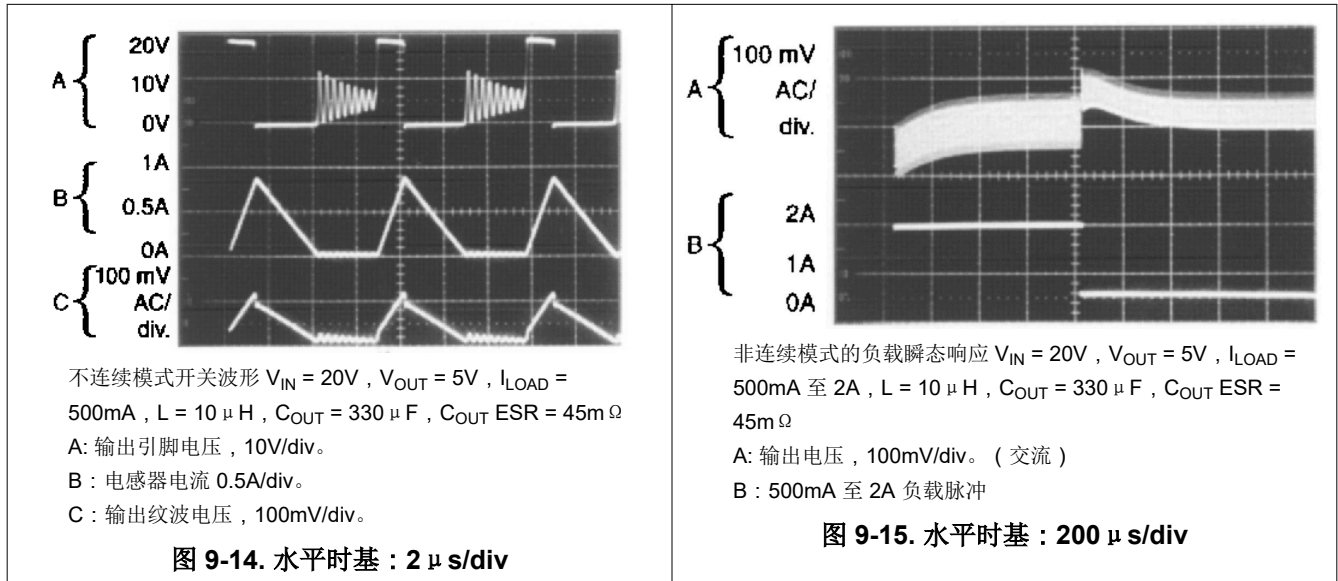
降压稳压器输入电容器的 RMS 电流额定值要求约为直流负载电流的 1/2。在此示例中，对于 3A 负载，需要一个 RMS 电流额定值至少为 1.5A 的电容器。

图 9-1 可用于选择合适的输入电容器。在曲线中，找到 50V 线并注意哪些电容器值的 RMS 电流额定值大于 1.5A。可以使用 470 μ F 或 680 μ F 的 50V 电容器。

对于穿孔设计，680 μ F、50V 电解电容器 (Panasonic HFQ 系列或 Nichicon PL 系列或等效产品) 就足够了。只要 RMS 纹波电流额定值足够大，就可以使用其他类型或其他制造商的电容器。

对于表面贴装设计，可以使用固体钽电容器，但请注意电容器浪涌电流额定值 (请参阅此数据表中的节 9.1.1)。AVX 提供的 TPS 系列和 Sprague 提供的 593D 系列均经过浪涌电流测试。

9.2.2.3 应用曲线



9.3 电源相关建议

LM2596 可在高达 40V 的输入电压电源下运行。此输入电源必须经过良好调节，且能够承受最大输入电流并保持稳定的电压。

9.4 布局

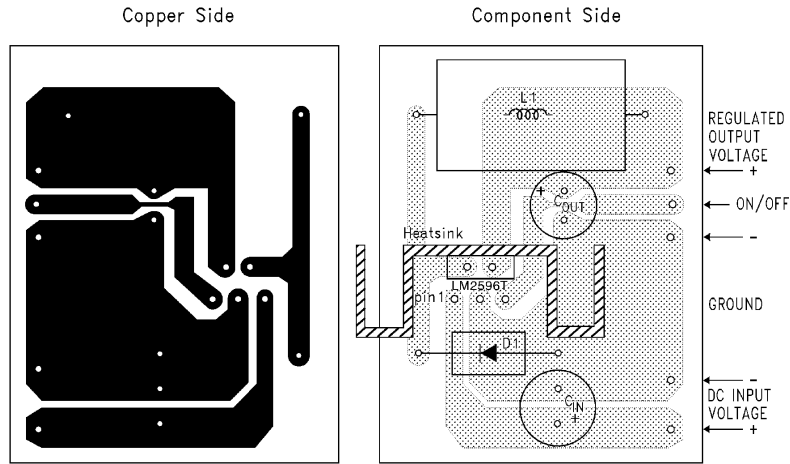
9.4.1 布局指南

在任何开关稳压器中，布局都非常重要。与线路电感相关的快速开关电流会产生电压瞬变，从而导致问题。为了更大限度地减小电感和接地回路，粗线所示的电线必须采用宽印刷电路板走线，并且必须尽可能短。为了获得理想效果，必须使用接地平面结构或单点接地将外部元件放置在尽可能靠近开关转换器 IC 的位置。

如果使用了开放磁芯电感器，选择此类电感器的位置和定位时要格外小心。如果让电感器磁通与灵敏反馈相交，IC 接地路径和 C_{OUT} 接线会导致问题。

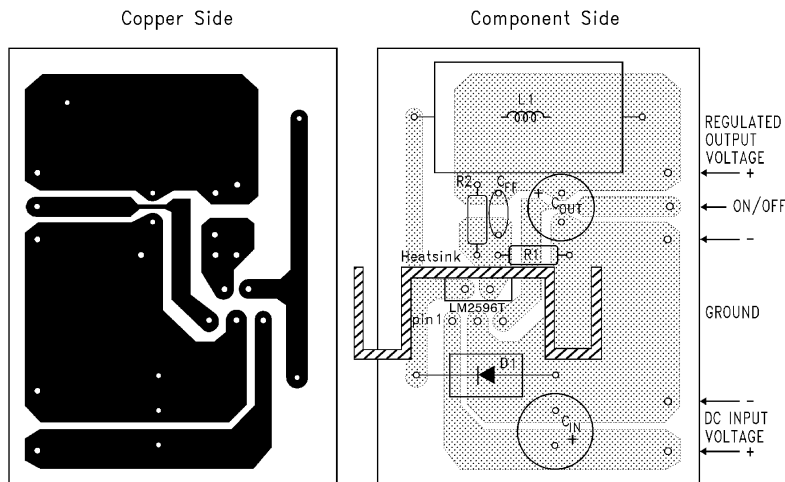
如果使用可调节版本，选择反馈电阻器和相关接线的位置时要格外小心。在物理上将两个电阻器放置在 IC 附近，并使接线远离电感器，尤其是开放磁芯类型电感器（有关更多信息，请参阅 [节 9.1.7](#)）。

9.4.2 布局示例



C_{IN} - 470 μ F、50V 铝制电解 Panasonic, HFQ 系列 C_{OUT} - 330 μ F、35V 铝制电解 Panasonic, HFQ 系列 D1 - 5A、40V 肖特基整流器, 1N5825 L1 - 47 μ H、L39 Renco, 穿孔 Thermalloy 散热器 #7020

图 9-16. 典型穿孔 PCB 布局, 固定输出 (1x 尺寸), 双面



C_{IN} - 470 μ F、50V 铝制电解 Panasonic, HFQ 系列 C_{OUT} - 220 μ F、35V 铝制电解 Panasonic, HFQ 系列 D1 - 5A、40V 肖特基整流器, 1N5825 L1 - 47 μ H、L39 Renco, 穿孔 R_1 - 1k Ω 、1% R_2 - 使用设计程序中的公式 C_{FF} - 请参阅表 9-6。Thermalloy 散热器 #7020

图 9-17. 典型穿孔 PCB 布局, 可调节输出 (1x 尺寸), 双面

9.4.3 散热注意事项

LM2596 采用两种封装：5 引脚 TO-220 (T) 和 5 引脚表面贴装 TO-263 (S)。

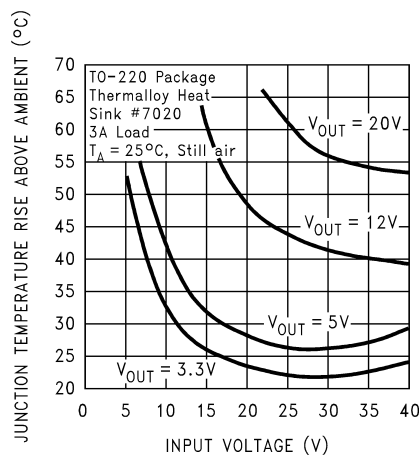
大多数情况下，TO-220 封装需要散热器。散热器的尺寸取决于输入电压、输出电压、负载电流和环境温度。图 9-18 展示了在 3A 负载和不同输入与输出电压下 LM2596T 结温上升至高于环境温度的情况。这些曲线的数据是在 LM2596T (TO-220 封装) 作为降压开关稳压器在 25°C 环境温度 (静止空气) 下运行时获得。这些温升值都是近似值，有许多因素会影响这些温度。更高的环境温度需要更多的散热。

TO-263 表面贴装封装金属引脚设计为焊接到印刷电路板 (PCB) 的铜上。铜和电路板是此封装及其他发热元件 (例如环流二极管和电感器) 的散热器。焊接封装的 PCB 铜面积必须至少为 0.4 in²，理想情况下必须具有两平方英寸以上的 2oz (0.0028in) 铜。额外的铜面积可改善散热特性，但铜面积大于约 6in² 时，在散热方面仅有小幅改善。如果需要进一步改善散热性能，TI 建议采用具有较大铜面积和空气流量的双面多层 PCB。

图 9-19 展示了在各种输入与输出电压下，负载为 2A 时 LM2596S (TO-263 封装) 的结温升至高于环境温度的情况。这些数据是在电路作为降压开关稳压器运行时获得，在这种情况下，所有元件都安装在 PCB 上，来模拟实际运行条件下的结温。此曲线可用于快速检查各种条件下的近似结温，但请注意，有许多因素会影响结温。当使用高于 2A 的负载电流时，可能需要具有较大铜面积或空气流量的双面或多层 PCB，尤其是在高环境温度和高输出电压下。

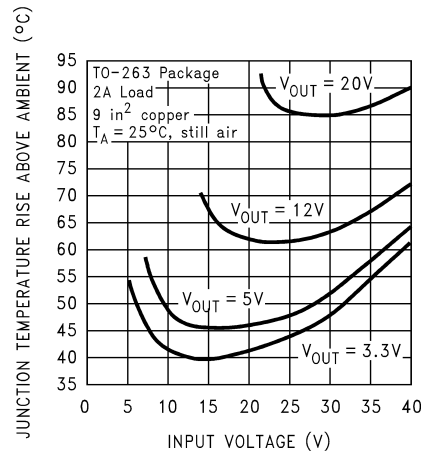
为了获得更好的散热性能，电路板布局布线中必须使用宽铜迹线和大量 PCB 铜。(但有一个例外情况是输出 (开关) 引脚，该引脚不得有大面积的铜。) 大面积的铜可以更好地将热量散发到周围空气 (较低的热阻)，而流动的空气会进一步降低热阻。

封装热阻和结温上升值均为近似值，有许多因素会影响这些值。其中一些因素包括电路板尺寸、形状、厚度、位置，甚至是电路板温度。其他因素包括迹线宽度、总印刷电路铜面积、铜厚度、单面或双面多层电路板以及电路板上的焊料量。PCB 散热的有效性还取决于电路板上其他元件的尺寸、数量和间距，以及周围空气是静止还是流动。此外，诸如环流二极管之类的元件会给 PCB 增加热量，并且热量会随着输入电压的变化而变化。对于电感器，根据物理尺寸、磁芯材料类型和直流电阻的情况，它可以充当散热器，将热量从电路板带走，但也会向电路板增加热量。



TO-220 封装 (T) 温度上升曲线的电路数据	
电容器	穿孔电解电容器
电感器	穿孔, Renco
Diode	穿孔, 5A 40V, 肖特基
PCB	3 平方英寸, 单面, 2oz (0.0028") 铜

图 9-18. 结温上升, TO-220



TO-263 封装 (S) 温度上升曲线的电路数据	
电容器	表面贴装钽电容器, 模制 D 尺寸
电感器	表面贴装, Pulse Engineering, 68 μH
Diode	表面贴装, 5A 40V, 肖特基
PCB	9 平方英寸, 单面, 2oz (0.0028") 铜

图 9-19. 结温上升, TO-263

10 器件和文档支持

10.1 器件支持

10.1.1 第三方产品免责声明

TI 发布的与第三方产品或服务有关的信息，不能构成与此类产品或服务或保修的适用性有关的认可，不能构成此类产品或服务单独或与任何 TI 产品或服务一起的表示或认可。

10.1.2 开发支持

10.1.2.1 使用 **WEBENCH®** 工具进行定制设计

[点击此处](#)，使用 LM2596 器件并借助 WEBENCH Power Designer 创建定制设计方案。

1. 首先，输入您的 V_{IN} 、 V_{OUT} 和 I_{OUT} 要求。
2. 使用优化器拨盘优化效率、封装和成本等关键设计参数并将您的设计与德州仪器 (TI) 的其他可行解决方案进行比较。
3. WEBENCH Power Designer 提供一份定制原理图以及罗列实时价格和元件供货情况的物料清单。
4. 大多数情况下，您还可以：
 - 运行电气仿真，观察重要波形以及电路性能；
 - 运行热性能仿真，了解电路板热性能；
 - 将定制原理图和布局方案导出至常用 CAD 格式；
 - 打印设计方案的 PDF 报告并与同事共享。
5. 有关 WEBENCH 工具的详细信息，请访问 www.ti.com.cn/webench。

10.2 接收文档更新通知

要接收文档更新通知，请导航至 ti.com 上的器件产品文件夹。点击 [订阅更新](#) 进行注册，即可每周接收产品信息更改摘要。有关更改的详细信息，请查看任何已修订文档中包含的修订历史记录。

10.3 支持资源

TI E2E™ 支持论坛是工程师的重要参考资料，可直接从专家获得快速、经过验证的解答和设计帮助。搜索现有解答或提出自己的问题可获得所需的快速设计帮助。

链接的内容由各个贡献者“按原样”提供。这些内容并不构成 TI 技术规范，并且不一定反映 TI 的观点；请参阅 TI 的《使用条款》。

10.4 商标

TI E2E™ is a trademark of Texas Instruments.

WEBENCH® and SIMPLE SWITCHER® are registered trademarks of Texas Instruments.

所有商标均为其各自所有者的财产。

10.5 静电放电警告



静电放电 (ESD) 会损坏这个集成电路。德州仪器 (TI) 建议通过适当的预防措施处理所有集成电路。如果不遵守正确的处理和安装程序，可能会损坏集成电路。

ESD 的损坏小至导致微小的性能降级，大至整个器件故障。精密的集成电路可能更容易受到损坏，这是因为非常细微的参数更改都可能会导致器件与其发布的规格不相符。

10.6 术语表

[TI 术语表](#) 本术语表列出并解释了术语、首字母缩略词和定义。

11 机械、封装和可订购信息

下述页面包含机械、封装和订购信息。这些信息是指定器件可用的最新数据。数据如有变更，恕不另行通知，且不会对此文档进行修订。有关此数据表的浏览器版本，请查阅左侧的导航栏。

PACKAGING INFORMATION

Orderable Device	Status (1)	Package Type	Package Drawing	Pins	Package Qty	Eco Plan (2)	Lead finish/ Ball material (6)	MSL Peak Temp (3)	Op Temp (°C)	Device Marking (4/5)	Samples
LM2596S-12/NOPB	ACTIVE	DDPAK/ TO-263	KTT	5	45	RoHS-Exempt & Green	SN	Level-3-245C-168 HR		LM2596S -12 P+	Samples
LM2596S-3.3	NRND	DDPAK/ TO-263	KTT	5	45	Non-RoHS & Green	Call TI	Level-3-235C-168 HR		LM2596S -3.3 P+	
LM2596S-3.3/NOPB	ACTIVE	DDPAK/ TO-263	KTT	5	45	RoHS-Exempt & Green	SN	Level-3-245C-168 HR		LM2596S -3.3 P+	Samples
LM2596S-5.0	NRND	DDPAK/ TO-263	KTT	5	45	Non-RoHS & Green	Call TI	Level-3-235C-168 HR		LM2596S -5.0 P+	
LM2596S-5.0/NOPB	ACTIVE	DDPAK/ TO-263	KTT	5	45	RoHS-Exempt & Green	SN	Level-3-245C-168 HR		LM2596S -5.0 P+	Samples
LM2596S-ADJ/NOPB	ACTIVE	DDPAK/ TO-263	KTT	5	45	RoHS-Exempt & Green	SN	Level-3-245C-168 HR	-40 to 125	LM2596S -ADJ P+	Samples
LM2596SX-12/NOPB	ACTIVE	DDPAK/ TO-263	KTT	5	500	RoHS-Exempt & Green	SN	Level-3-245C-168 HR		LM2596S -12 P+	Samples
LM2596SX-3.3/NOPB	ACTIVE	DDPAK/ TO-263	KTT	5	500	RoHS-Exempt & Green	SN	Level-3-245C-168 HR		LM2596S -3.3 P+	Samples
LM2596SX-5.0/NOPB	ACTIVE	DDPAK/ TO-263	KTT	5	500	RoHS-Exempt & Green	SN	Level-3-245C-168 HR		LM2596S -5.0 P+	Samples
LM2596SX-ADJ	NRND	DDPAK/ TO-263	KTT	5	500	Non-RoHS & Green	Call TI	Level-3-235C-168 HR	-40 to 125	LM2596S -ADJ P+	
LM2596SX-ADJ/NOPB	ACTIVE	DDPAK/ TO-263	KTT	5	500	RoHS-Exempt & Green	SN	Level-3-245C-168 HR	-40 to 125	LM2596S -ADJ P+	Samples
LM2596T-12/LF03	ACTIVE	TO-220	NDH	5	45	RoHS & Green	SN	Level-1-NA-UNLIM		LM2596T -12 P+	Samples
LM2596T-12/NOPB	ACTIVE	TO-220	NDH	5	45	RoHS & Green	SN	Level-1-NA-UNLIM		LM2596T -12 P+	Samples
LM2596T-3.3/LF03	ACTIVE	TO-220	NDH	5	45	RoHS & Green	SN	Level-1-NA-UNLIM		LM2596T -3.3 P+	Samples
LM2596T-3.3/NOPB	ACTIVE	TO-220	NDH	5	45	RoHS & Green	SN	Level-1-NA-UNLIM		LM2596T -3.3 P+	Samples
LM2596T-5.0	NRND	TO-220	NDH	5	45	Non-RoHS & Green	Call TI	Level-1-NA-UNLIM		LM2596T -5.0 P+	
LM2596T-5.0/LF03	ACTIVE	TO-220	NDH	5	45	RoHS & Green	SN	Level-1-NA-UNLIM		LM2596T	Samples

Orderable Device	Status (1)	Package Type	Package Drawing	Pins	Package Qty	Eco Plan (2)	Lead finish/ Ball material (6)	MSL Peak Temp (3)	Op Temp (°C)	Device Marking (4/5)	Samples
										-5.0 P+	
LM2596T-5.0/NOPB	ACTIVE	TO-220	NDH	5	45	RoHS & Green	SN	Level-1-NA-UNLIM		LM2596T -5.0 P+	Samples
LM2596T-ADJ	NRND	TO-220	NDH	5	45	Non-RoHS & Green	Call TI	Level-1-NA-UNLIM	-40 to 125	LM2596T -ADJ P+	
LM2596T-ADJ/LF02	ACTIVE	TO-220	NEB	5	45	RoHS & Green	SN	Level-1-NA-UNLIM		LM2596T -ADJ P+	Samples
LM2596T-ADJ/NOPB	ACTIVE	TO-220	NDH	5	45	RoHS & Green	SN	Level-1-NA-UNLIM	-40 to 125	LM2596T -ADJ P+	Samples

(1) The marketing status values are defined as follows:

ACTIVE: Product device recommended for new designs.

LIFEBUY: TI has announced that the device will be discontinued, and a lifetime-buy period is in effect.

NRND: Not recommended for new designs. Device is in production to support existing customers, but TI does not recommend using this part in a new design.

PREVIEW: Device has been announced but is not in production. Samples may or may not be available.

OBSOLETE: TI has discontinued the production of the device.

(2) **RoHS:** TI defines "RoHS" to mean semiconductor products that are compliant with the current EU RoHS requirements for all 10 RoHS substances, including the requirement that RoHS substance do not exceed 0.1% by weight in homogeneous materials. Where designed to be soldered at high temperatures, "RoHS" products are suitable for use in specified lead-free processes. TI may reference these types of products as "Pb-Free".

RoHS Exempt: TI defines "RoHS Exempt" to mean products that contain lead but are compliant with EU RoHS pursuant to a specific EU RoHS exemption.

Green: TI defines "Green" to mean the content of Chlorine (Cl) and Bromine (Br) based flame retardants meet JS709B low halogen requirements of <=1000ppm threshold. Antimony trioxide based flame retardants must also meet the <=1000ppm threshold requirement.

(3) **MSL, Peak Temp.** - The Moisture Sensitivity Level rating according to the JEDEC industry standard classifications, and peak solder temperature.

(4) There may be additional marking, which relates to the logo, the lot trace code information, or the environmental category on the device.

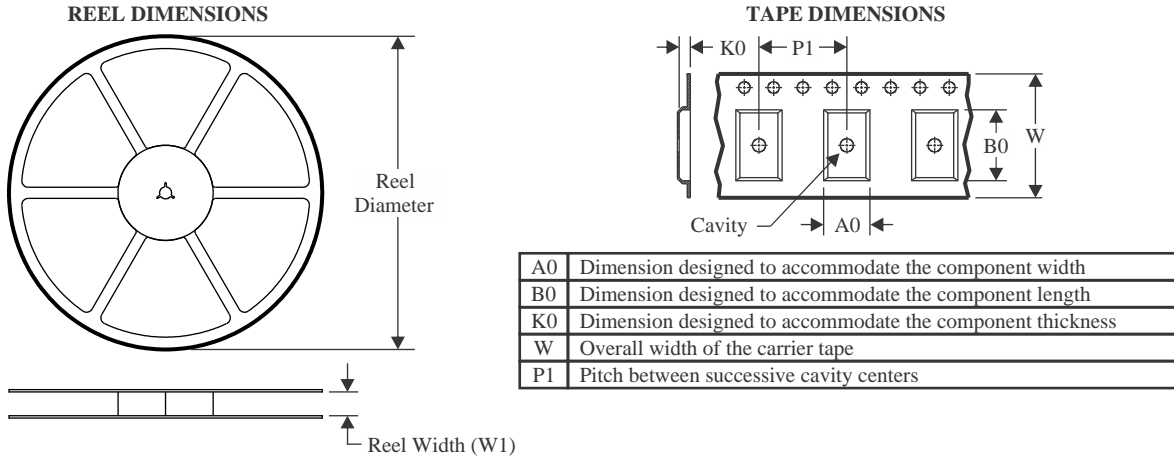
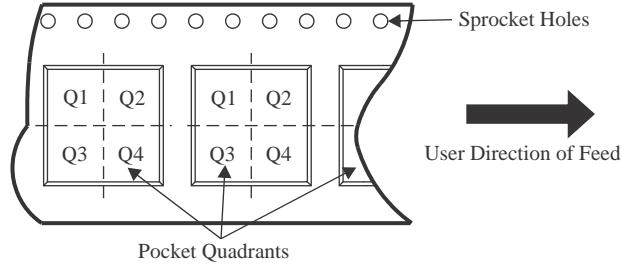
(5) Multiple Device Markings will be inside parentheses. Only one Device Marking contained in parentheses and separated by a "~" will appear on a device. If a line is indented then it is a continuation of the previous line and the two combined represent the entire Device Marking for that device.

(6) **Lead finish/Ball material** - Orderable Devices may have multiple material finish options. Finish options are separated by a vertical ruled line. Lead finish/Ball material values may wrap to two lines if the finish value exceeds the maximum column width.

Important Information and Disclaimer: The information provided on this page represents TI's knowledge and belief as of the date that it is provided. TI bases its knowledge and belief on information provided by third parties, and makes no representation or warranty as to the accuracy of such information. Efforts are underway to better integrate information from third parties. TI has taken and

continues to take reasonable steps to provide representative and accurate information but may not have conducted destructive testing or chemical analysis on incoming materials and chemicals. TI and TI suppliers consider certain information to be proprietary, and thus CAS numbers and other limited information may not be available for release.

In no event shall TI's liability arising out of such information exceed the total purchase price of the TI part(s) at issue in this document sold by TI to Customer on an annual basis.

TAPE AND REEL INFORMATION

QUADRANT ASSIGNMENTS FOR PIN 1 ORIENTATION IN TAPE


*All dimensions are nominal

Device	Package Type	Package Drawing	Pins	SPQ	Reel Diameter (mm)	Reel Width W1 (mm)	A0 (mm)	B0 (mm)	K0 (mm)	P1 (mm)	W (mm)	Pin1 Quadrant
LM2596SX-12/NOPB	DDPAK/ TO-263	KTT	5	500	330.0	24.4	10.75	14.85	5.0	16.0	24.0	Q2
LM2596SX-3.3/NOPB	DDPAK/ TO-263	KTT	5	500	330.0	24.4	10.75	14.85	5.0	16.0	24.0	Q2
LM2596SX-5.0/NOPB	DDPAK/ TO-263	KTT	5	500	330.0	24.4	10.75	14.85	5.0	16.0	24.0	Q2
LM2596SX-ADJ	DDPAK/ TO-263	KTT	5	500	330.0	24.4	10.75	14.85	5.0	16.0	24.0	Q2
LM2596SX-ADJ/NOPB	DDPAK/ TO-263	KTT	5	500	330.0	24.4	10.75	14.85	5.0	16.0	24.0	Q2

TAPE AND REEL BOX DIMENSIONS


*All dimensions are nominal

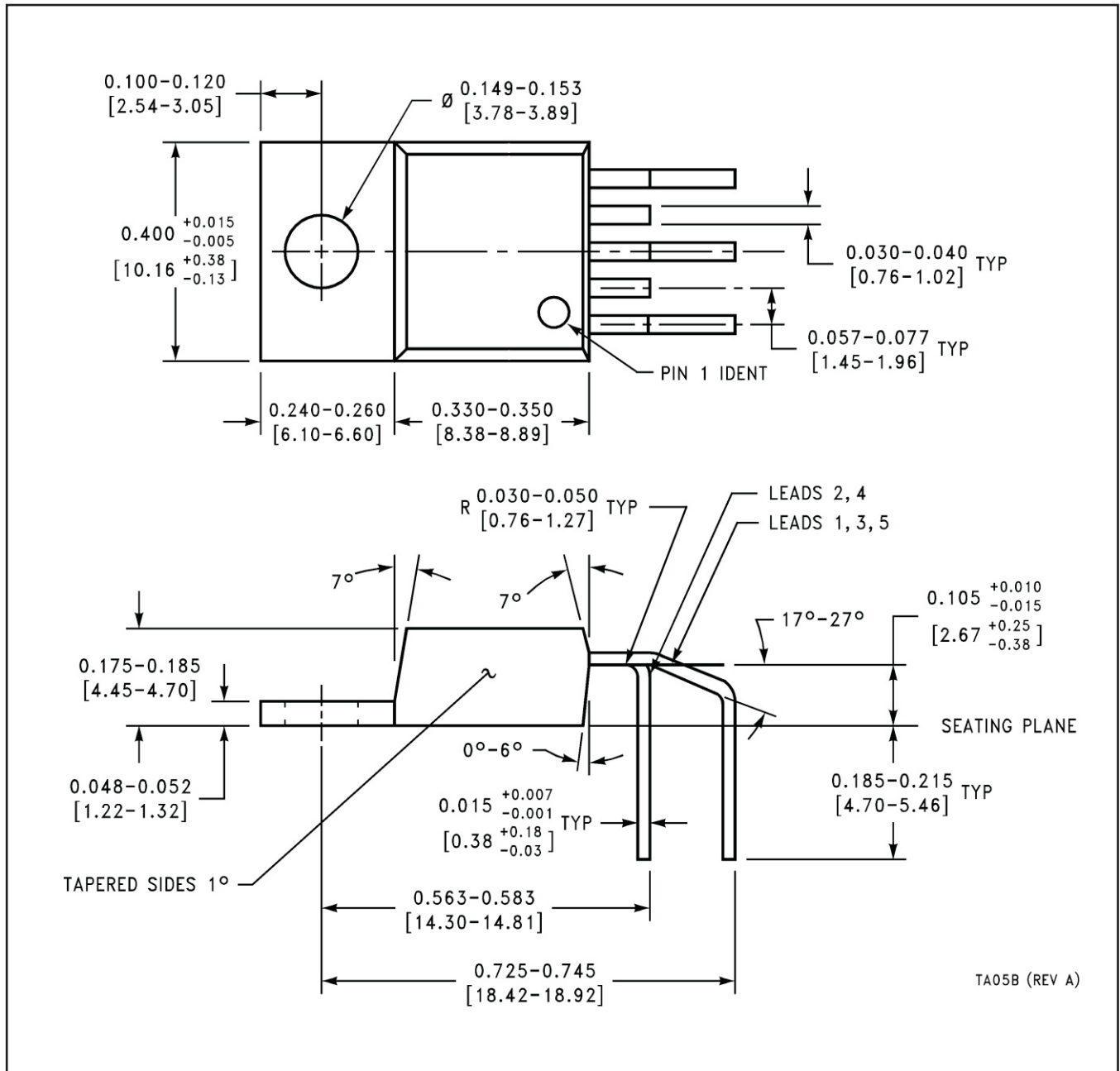
Device	Package Type	Package Drawing	Pins	SPQ	Length (mm)	Width (mm)	Height (mm)
LM2596SX-12/NOPB	DDPAK/TO-263	KTT	5	500	367.0	367.0	45.0
LM2596SX-3.3/NOPB	DDPAK/TO-263	KTT	5	500	367.0	367.0	45.0
LM2596SX-5.0/NOPB	DDPAK/TO-263	KTT	5	500	367.0	367.0	45.0
LM2596SX-ADJ	DDPAK/TO-263	KTT	5	500	367.0	367.0	45.0
LM2596SX-ADJ/NOPB	DDPAK/TO-263	KTT	5	500	367.0	367.0	45.0

TUBE

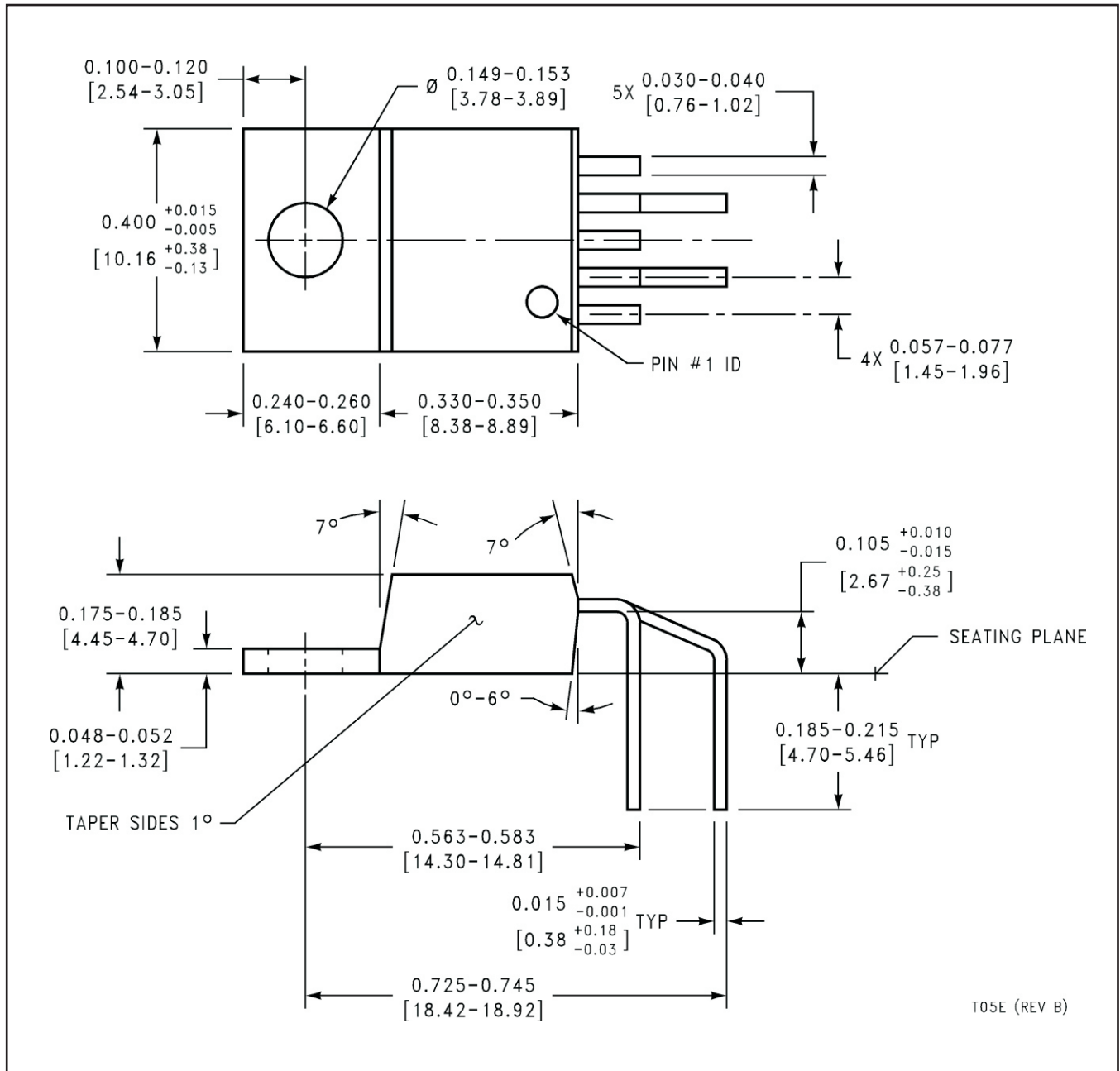

*All dimensions are nominal

Device	Package Name	Package Type	Pins	SPQ	L (mm)	W (mm)	T (μm)	B (mm)
LM2596S-12/NOPB	KTT	TO-263	5	45	502	25	8204.2	9.19
LM2596S-3.3	KTT	TO-263	5	45	502	25	8204.2	9.19
LM2596S-3.3	KTT	TO-263	5	45	502	25	8204.2	9.19
LM2596S-3.3/NOPB	KTT	TO-263	5	45	502	25	8204.2	9.19
LM2596S-5.0	KTT	TO-263	5	45	502	25	8204.2	9.19
LM2596S-5.0	KTT	TO-263	5	45	502	25	8204.2	9.19
LM2596S-5.0/NOPB	KTT	TO-263	5	45	502	25	8204.2	9.19
LM2596S-ADJ/NOPB	KTT	TO-263	5	45	502	25	8204.2	9.19
LM2596T-12/LF03	NDH	TO-220	5	45	502	30	30048.2	10.74
LM2596T-12/NOPB	NDH	TO-220	5	45	502	30	30048.2	10.74
LM2596T-3.3/LF03	NDH	TO-220	5	45	502	30	30048.2	10.74
LM2596T-3.3/NOPB	NDH	TO-220	5	45	502	30	30048.2	10.74
LM2596T-5.0	NDH	TO-220	5	45	502	30	30048.2	10.74
LM2596T-5.0	NDH	TO-220	5	45	502	30	30048.2	10.74
LM2596T-5.0/LF03	NDH	TO-220	5	45	502	30	30048.2	10.74
LM2596T-5.0/NOPB	NDH	TO-220	5	45	502	30	30048.2	10.74
LM2596T-ADJ	NDH	TO-220	5	45	502	30	30048.2	10.74
LM2596T-ADJ	NDH	TO-220	5	45	502	30	30048.2	10.74
LM2596T-ADJ/LF02	NEB	TO-220	5	45	502	30	30048.2	10.74
LM2596T-ADJ/NOPB	NDH	TO-220	5	45	502	30	30048.2	10.74

NEB0005B



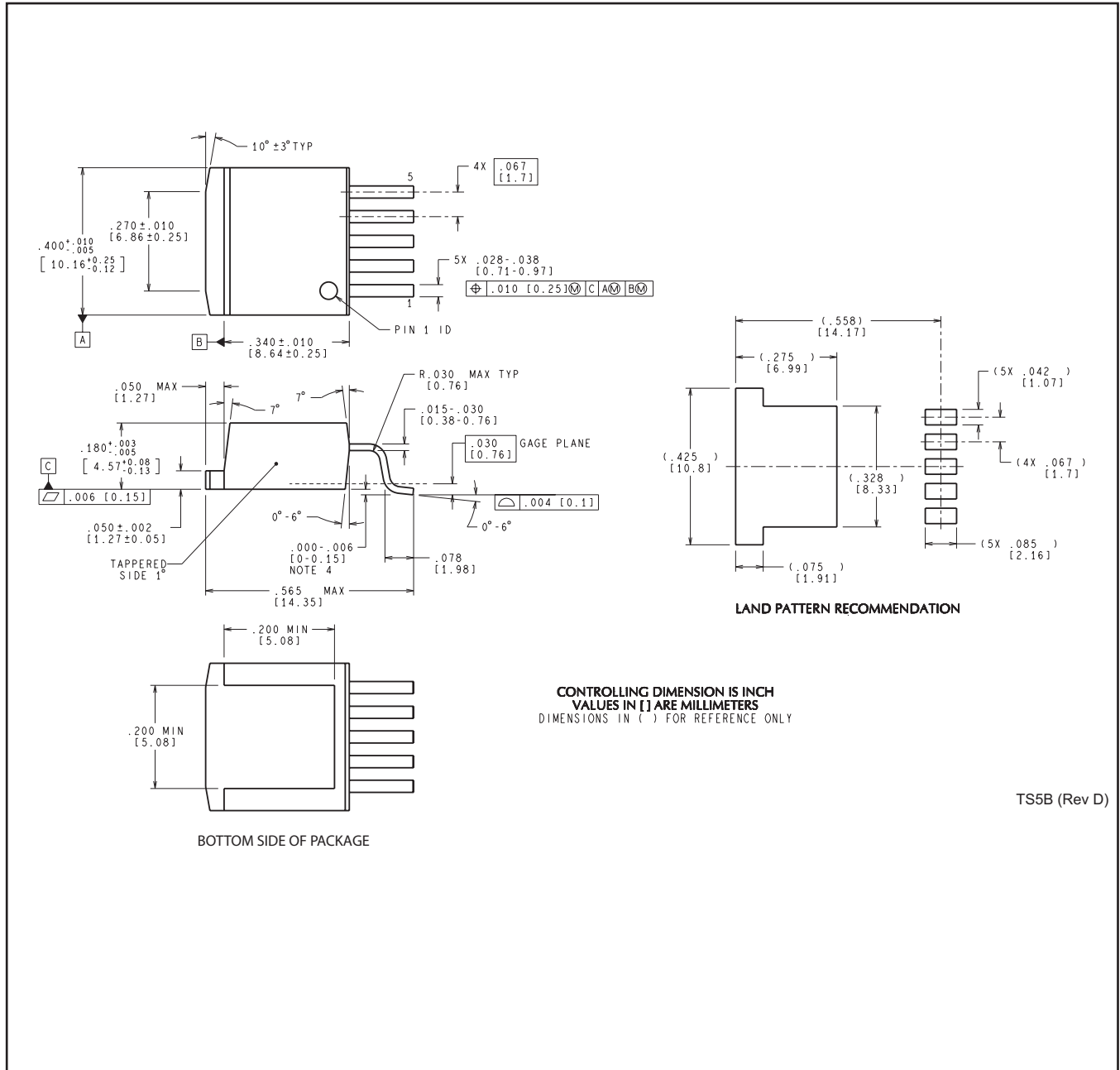
NEB0005E



NDH0005D



KTT0005B



CONTROLLING DIMENSION IS INCH
 VALUES IN [] ARE MILLIMETERS
 DIMENSIONS IN () FOR REFERENCE ONLY

TS5B (Rev D)

重要声明和免责声明

TI“按原样”提供技术和可靠性数据（包括数据表）、设计资源（包括参考设计）、应用或其他设计建议、网络工具、安全信息和其他资源，不保证没有瑕疵且不做任何明示或暗示的担保，包括但不限于对适销性、某特定用途方面的适用性或不侵犯任何第三方知识产权的暗示担保。

这些资源可供使用 TI 产品进行设计的熟练开发人员使用。您将自行承担以下全部责任：(1) 针对您的应用选择合适的 TI 产品，(2) 设计、验证并测试您的应用，(3) 确保您的应用满足相应标准以及任何其他功能安全、信息安全、监管或其他要求。

这些资源如有变更，恕不另行通知。TI 授权您仅可将这些资源用于研发本资源所述的 TI 产品的应用。严禁对这些资源进行其他复制或展示。您无权使用任何其他 TI 知识产权或任何第三方知识产权。您应全额赔偿因在这些资源的使用中对 TI 及其代表造成的任何索赔、损害、成本、损失和债务，TI 对此概不负责。

TI 提供的产品受 [TI 的销售条款](#) 或 [ti.com](#) 上其他适用条款/TI 产品随附的其他适用条款的约束。TI 提供这些资源并不会扩展或以其他方式更改 TI 针对 TI 产品发布的适用的担保或担保免责声明。

TI 反对并拒绝您可能提出的任何其他或不同的条款。

邮寄地址：Texas Instruments, Post Office Box 655303, Dallas, Texas 75265

Copyright © 2023，德州仪器 (TI) 公司