

LM3880-Q1 三电压轨简单电源序列发生器

1 特性

- 符合汽车应用要求
- 具有符合 AEC-Q100 标准的下列特性：
 - 器件温度等级：-40°C 至 125°C 的结温范围
- 用于通过单个输入信号对 3 个电压轨进行时序控制的简单解决方案
- 可轻松级联多达三个器件，从而对多达九个电压轨进行排序
- 上电和断电控制
- 2.9mm x 1.6mm 微型封装
- 低静态电流：25μA
- 输入电压范围：2.7V 至 5.5V
- 提供了标准时序选项

2 应用

- 高级驾驶辅助系统 (ADAS)
- 汽车摄像头模块
- 监控摄像头
- 服务器
- 网络元件
- FPGA 电源时序控制
- 微处理器和微控制器时序控制
- 多电源时序控制

3 说明

LM3880-Q1 简单电源序列发生器提供了非常简单的方法来控制多个独立电压轨的加电定序和断电定序。通过错开启动序列，可以避免可能影响系统可靠性的锁存情况或大浪涌电流。

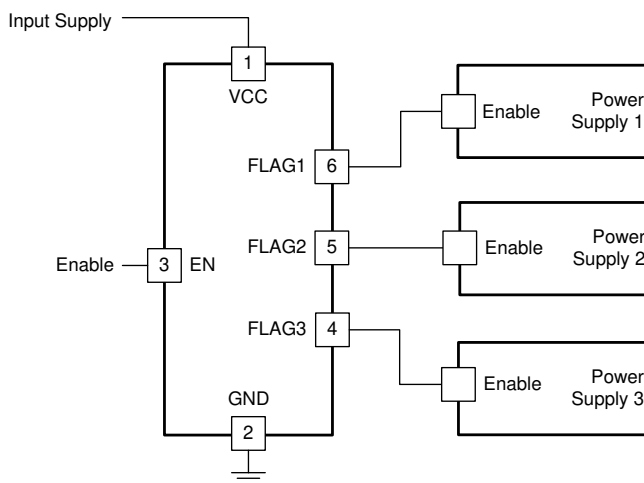
该简单序列发生器采用 6 引脚 SOT-23 封装，包含一个精密使能引脚和三个开漏输出标志。开漏输出标志允许它们可以被上拉到与序列发生器 V_{DD} 分离的不同电压电源（只要它们不超过建议的最大电压（比 V_{DD} 大 0.3V）即可），以便与需要一系列不同使能信号的 IC 相连接。当 LM3880-Q1 启用时，三个输出标志将在各个延时时间后依次释放，从而允许连接的电源启动。在断电期间，输出标志将遵循相反的序列，以避免锁存情况。

EPROM 功能使每个延迟和序列完全可调。如需请求非标准配置，请联系德州仪器 (TI)。

器件信息⁽¹⁾

器件型号	封装	封装尺寸 (标称值)
LM3880-Q1	DBV SOT (6)	2.90mm × 1.60mm

(1) 如需了解所有可用封装，请参阅数据表末尾的可订购产品附录。



简单电源时序控制



内容

1 特性	1	7.2 功能方框图	9
2 应用	1	7.3 特性说明	9
3 说明	1	7.4 器件功能模式	12
4 修订历史记录	2	8 应用和实施	13
5 引脚配置和功能	3	8.1 应用信息	13
引脚功能	3	8.2 典型应用	13
6 规格	4	8.3 注意事项	15
6.1 绝对最大额定值	4	9 布局	18
6.2 ESD 等级	4	9.1 布局指南	18
6.3 建议运行条件	4	9.2 布局示例	18
6.4 热性能信息	4	10 器件和文档支持	19
6.5 电气特性	5	10.1 器件支持	19
6.6 典型特性	7	10.2 社区资源	19
7 详细说明	9	10.3 商标	19
7.1 概述	9		

4 修订历史记录

注：以前版本的页码可能与当前版本的页码不同

Changes from Revision * (November 2018) to Revision A (March 2021)	Page
• 在 特性 部分中指定了器件尺寸	1
• 更新了应用曲线标题	14

5 引脚配置和功能

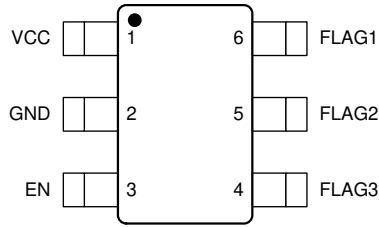


图 5-1. DBV 封装 6 引脚 SOT-23 顶视图

引脚功能

引脚		I/O ⁽¹⁾	说明
名称	编号		
EN	3	I	精密使能引脚
FLAG1	6	O	开漏输出 1
FLAG2	5	O	开漏输出 2
FLAG3	4	O	开漏输出 3
GND	2	G	接地
VCC	1	I	输入电源

(1) I = 输入, O = 输出, G = 接地

6 规格

6.1 绝对最大额定值

在自然通风温度下测得 (除非另有说明) ⁽¹⁾ ⁽²⁾

	最小值	最大值	单位
VCC	-0.3	6	V
EN、FLAG1、FLAG2、FLAG3	-0.3	6	V
FLAG 开启最大输出电流		50	mA
最大结温		150	°C
引线温度 (焊接时, 5s)		260	°C
贮存温度 T _{stg}	-65	150	°C

- (1) 应力超出绝对最大额定值下列出的值可能会对器件造成永久损坏。这些仅仅是应力额定值, 并不意味着器件在这些条件或超出 [图 6.3](#) 下的任何其它条件下能够正常工作。长时间处于绝对最大额定条件下可能会影响器件的可靠性。
- (2) 如果需要军用/航天专用器件, 请与德州仪器 (TI) 销售办事处/分销商联系以了解供货情况和技术规格。

6.2 ESD 等级

	值	单位
V _(ESD) 静电放电	人体放电模型 (HBM), 符合 AEC Q100-002 ⁽¹⁾	±2 kV

- (1) AEC Q100-002 指示应当按照 ANSI/ESDA/JEDEC JS-001 规范执行 HBM 应力测试。

6.3 建议运行条件

在自然通风条件下的工作温度范围内测得 (除非另有说明)

	最小值	最大值	单位
VCC 至 GND	2.7	5.5	V
EN、FLAG1、FLAG2、FLAG3	-0.3	V _{CC} +0.3	V
结温	-40	125	°C

6.4 热性能信息

	热指标 ⁽¹⁾	LM3880-Q1	单位
		DBV (SOT-23)	
		6 引脚	
R _{θJA}	结至环境热阻	187.6	°C/W
R _{θJC(top)}	结至外壳 (顶部) 热阻	127.4	°C/W
R _{θJB}	结至电路板热阻	31.5	°C/W
ψ _{JT}	结至顶部特征参数	23.3	°C/W
ψ _{JB}	结至电路板特征参数	31.0	°C/W

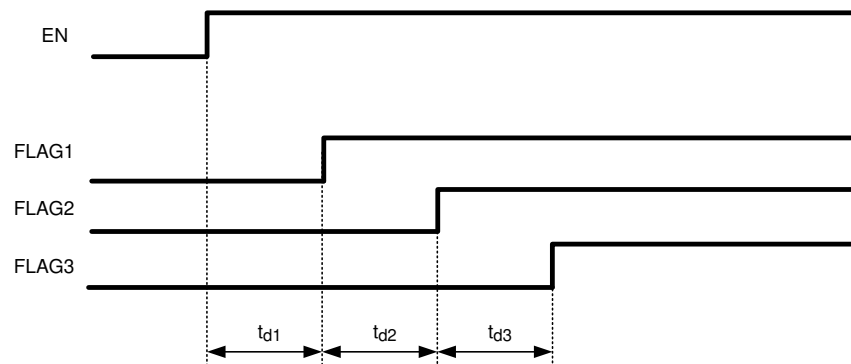
- (1) 有关新旧热指标的更多信息, 请参阅 *IC 封装热指标* 应用报告 [SPRA953](#)。

6.5 电气特性

除非另有说明，否则限值适用于所有时序选项并且 $V_{CC} = 3.3V$ 。最小和最大限值适用于整个工作温度范围 ($T_J = -40^{\circ}C$ 至 $+125^{\circ}C$)，并通过测试、设计或统计相关性指定。典型值表示 $T_J = 25^{\circ}C$ 条件下最有可能达到的参数标准，仅供参考。

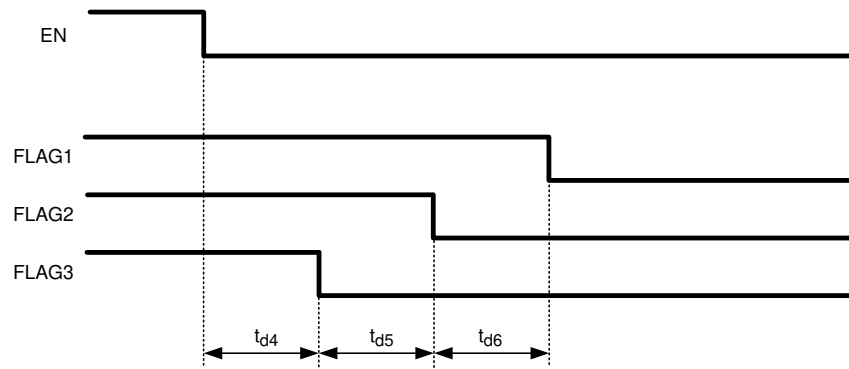
参数	测试条件	最小值 ⁽¹⁾	典型值 ⁽²⁾	最大值 ⁽¹⁾	单位
I_Q 静态工作电流			25	80	μA
开漏标志					
I_{FLAG} FLAGx 漏电流	$V_{FLAGx} = 3.3V$		1	20	nA
V_{OL} FLAGx 低电平输出	$I_{FLAGx} = 1.2mA$			0.4	V
加电序列					
t_{d1} 计时器延迟 1 精度	所有其他时序选项	-15%		15%	
	2ms 时序选项	-20%		20%	
t_{d2} 计时器延迟 2 精度	所有其他时序选项	-15%		15%	
	2ms 时序选项	-20%		20%	
t_{d3} 计时器延迟 3 精度	所有其他时序选项	-15%		15%	
	2ms 时序选项	-20%		20%	
下电序列					
t_{d4} 计时器延迟 4 精度	所有其他时序选项	-15%		15%	
	2ms 时序选项	-20%		20%	
t_{d5} 计时器延迟 5 精度	所有其他时序选项	-15%		15%	
	2ms 时序选项	-20%		20%	
t_{d6} 计时器延迟 6 精度	所有其他时序选项	-15%		15%	
	2ms 时序选项	-20%		20%	
时序延迟误差					
$(t_{d(x)} - 400\mu s)/t_{d(x+1)}$ 时序延迟率	对于 x = 1 或 4	95%		105%	
	对于 x = 1 或 4, 2ms 选项	90%		110%	
$t_{d(x)}/t_{d(x+1)}$ 时序延迟率	对于 x = 2 或 5	95%		105%	
	对于 x = 2 或 5, 2ms 选项	90%		110%	
使能引脚					
V_{EN} EN 引脚阈值		1.0	1.25	1.4	V
I_{EN} EN 引脚上拉电流	$V_{EN} = 0V$		7		μA

- (1) 限值在 $25^{\circ}C$ 下经过完整的生产测试。使用统计质量控制 (SQC) 方法通过相关性确保了工作温度范围内的限值。这些限值用于计算 TI 的平均出厂质量水平 (AOQL)。
- (2) 典型数值在 $25^{\circ}C$ 下测得，表示最可能的参数标准。



所有标准选项都使用序列 1 来表示输出标志上升和下降顺序。有关可能的其他序列的详细信息，请参阅第 11.1.2 节。

图 6-1. 时序要求



所有标准选项都使用序列 1 来表示输出标志上升和下降顺序。有关可能的其他序列的详细信息，请参阅第 11.1.2 节。

图 6-2. 下电序列

6.6 典型特性

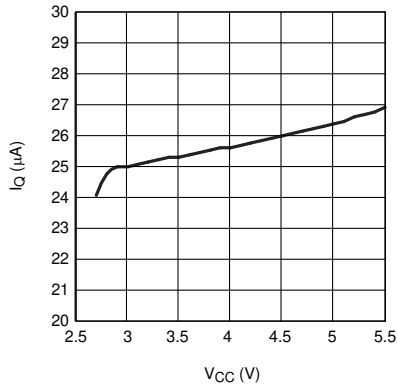
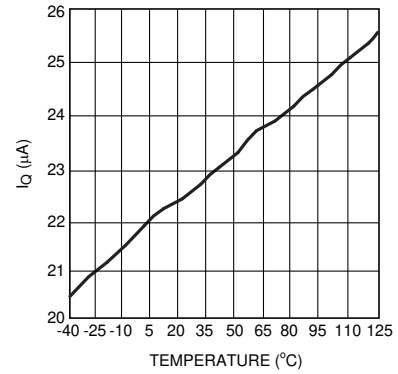


图 6-3. 静态电流与电源电压间的关系



V_{CC} = 3.3V

图 6-4. 静态电流与温度间的关系

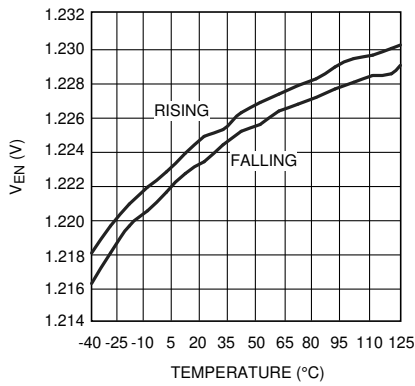
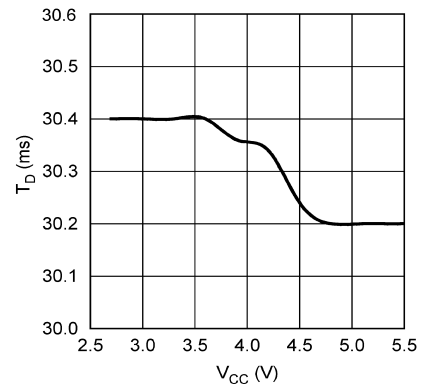


图 6-5. 启用阈值与温度间的关系



t_{DELAY} = 30ms

图 6-6. 延时时间与电源电压间的关系

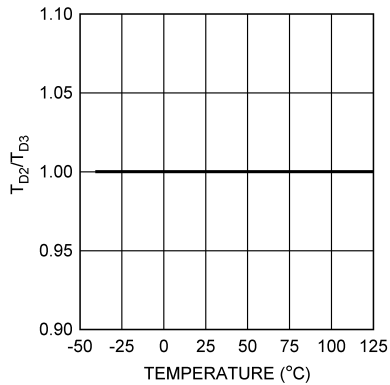
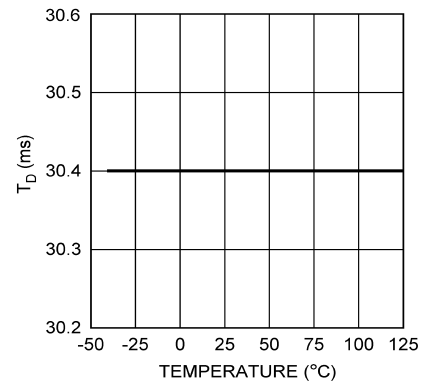
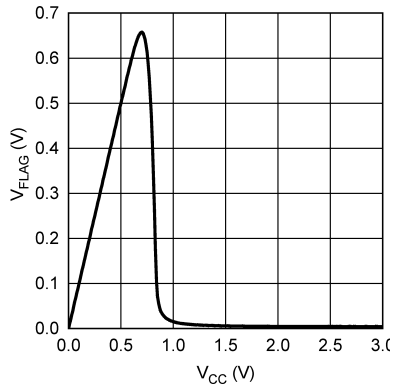


图 6-7. 延时时间率与温度间的关系



t_{DELAY} = 30ms

图 6-8. 延时时间与温度间的关系



$R_{FLAG} = 100k\ \Omega$

图 6-9. 标志电压与电源电压间的关系

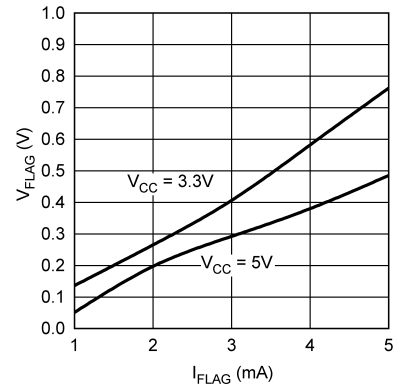


图 6-10. 标志电压与输入电流间的关系

7 详细说明

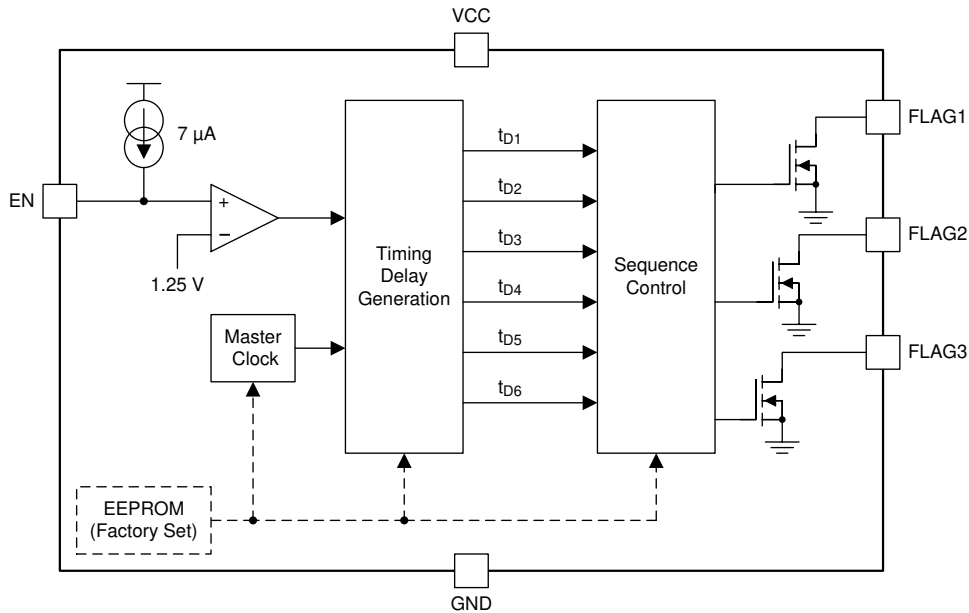
7.1 概述

LM3880-Q1 简单电源时序控制器提供了用于对多个电源轨进行时序控制的简单解决方案。集成了六个独立的计时器来控制三个开漏输出标志的时序（上电和下电）。这些标志允许连接线性稳压器和开关电源的关断或使能引脚，以控制电源的运行。这样就可以设计完整的电源系统，而不用担心可能发生的大浪涌电流或闩锁状况。

器件的时序由使能 (EN) 引脚完全控制。上电后，所有标志都保持低电平，直到该使能引脚端被拉高。当 EN 引脚置位时，上电序列开始。在固定延时结束前，第一个标志 (FLAG1) 会被继续拉低第一个标志被释放后，另一个计时器将开始对第二个标志 (FLAG2) 的释放进行延迟控制。此过程重复发生，直到全部三个标志都按顺序释放。

下电序列与上电序列相同，但顺序相反。当 EN 引脚被取消置位后，将启动一个计时器，该计时器对第三个标志 (FLAG3) 拉低进行延迟。然后，第二个和第一个标志将在适当的延迟之后按顺序跟随。用于控制下电方案的三个计时器也可以单独编程，它们和上电计时器完全独立。

7.2 功能方框图



7.3 特性说明

7.3.1 使能引脚运行

LM3880-Q1 的时序由使能信号置位进行控制。使能引脚具有一个内部比较器，以带隙电压 (1.25V) 为基准，用于提供精确的阈值。这允许在外部使用电容进行延时控制，或者基于特定事件（例如线电压达到标称值的 90%）开始时序。如需对 VCC 电压轨提供额外的延迟序列，只需如图 7-1 所示在 EN 引脚上连接一个电容。

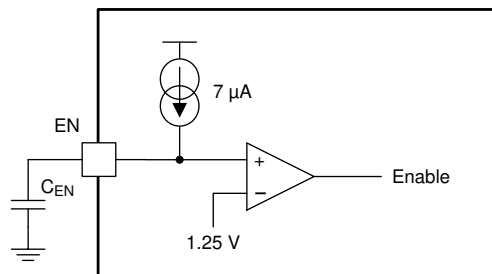


图 7-1. 电容时序

在使用内部上拉电流源为外部电容 (C_{EN}) 充电的情况下, 可通过 [方程式 1](#) 来计算使能引脚延迟:

$$t_{enable_delay} = \frac{1.25V \times C_{EN}}{7 \mu A} \quad (1)$$

电阻分压器也可用于根据特定的电压阈值启用器件。在确定电阻分压器的大小时要小心, 将内部电流源的影响考虑在内。

EN 引脚的特性之一是它可以实现无干扰运行。第一个计时器将在上升阈值开始计数, 但始终会在第一个输出标志释放之前 EN 引脚取消置位时复位。图 7-2 对此进行了展示:

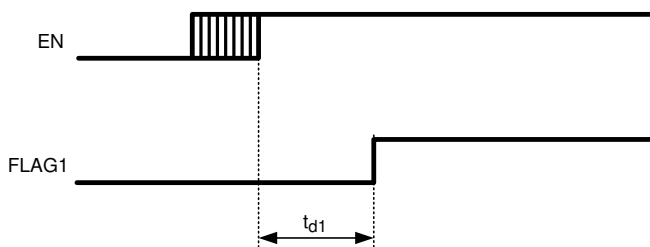


图 7-2. EN 干扰

7.3.2 不完整序列运行

如果使能信号在整个上电序列中保持高电平, 则器件将按标准时序图所示运行。不过, 如果在上电序列完成之前使能信号取消置位, 则器件将进入受控关断状态。这样系统就可以执行受受控上下电, 从而防止发生任何锁存情况。只有在计时器 1 完成后, 但在整个上电序列完成之前使能引脚取消置位时, 才会出现此状态。

发生该事件时, EN 引脚的下降沿将使当前计时器复位, 并允许在开始下电序列之前完成剩余的上电周期。下电序列在最后一个上电标志之后大约 120ms 开始。这样可以在系统下电之前使各电压轨输出保持稳定。图 7-3 展示了该操作。

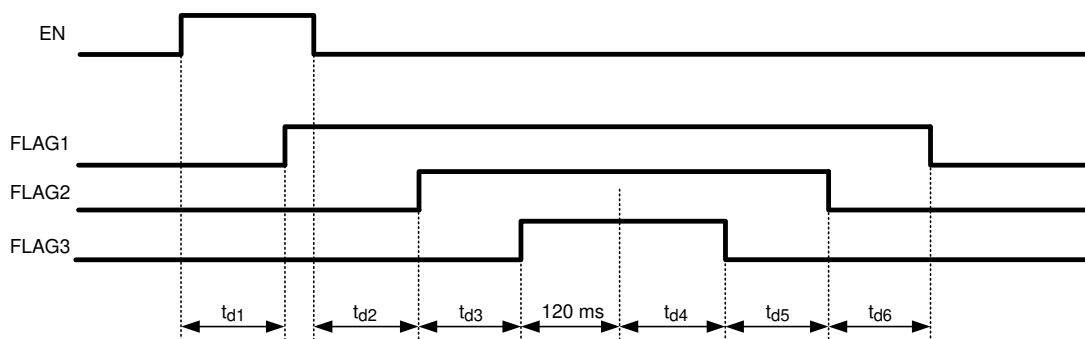


图 7-3. 不完整的上电序列

当使能信号取消置位时, 器件将开始其下电序列。如果在下电序列完成之前将使能信号拉高, 则器件将确保在开始上电之前完成下电序列。这可确保系统不会部分下电和上电, 并有助于防止发生锁存事件 (例如在 FPGA 和微处理器中)。只有在计时器 1 完成后, 但在整个下电序列完成之前使能引脚被拉高时, 才会出现此状态。

发生该事件时, 使能引脚的上升沿将使当前计时器复位, 并允许在开始上电序列之前完成剩余的下电周期。上电序列在最后一个下电标志之后大约 120ms 开始。这样系统就可以在系统上电之前使各电压轨都下电。图 7-4 展示了该操作。

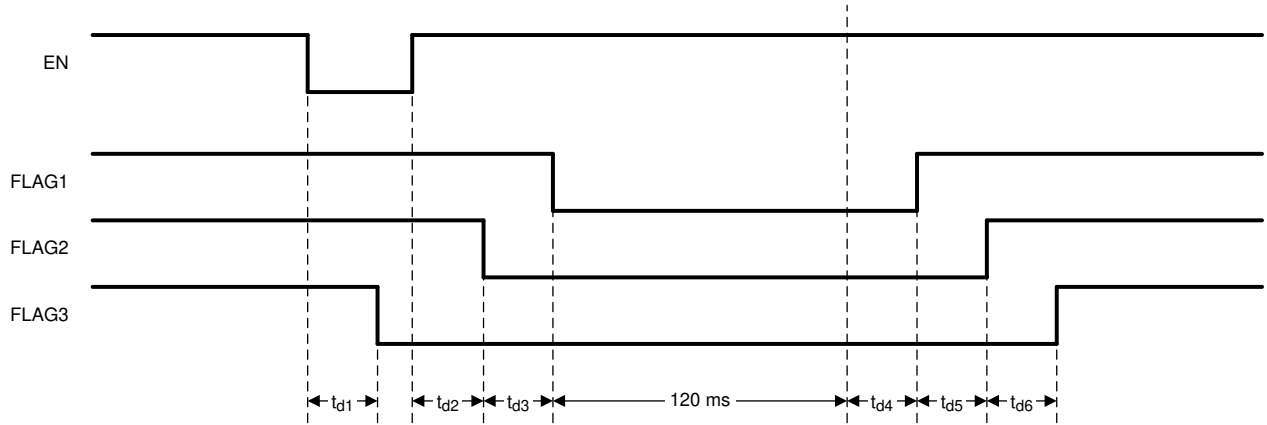


图 7-4. 不完整的下电序列

所有内部计时器都由具有极低温度系数的主时钟生成。这样可以在整个温度范围内实现很高的精度，并在各个计时器之间实现一致的比率。计时器 1 和 4 具有约 $400\mu\text{s}$ 的额外延迟，这是 EPROM 刷新的结果。该刷新时间和所有的计时器延迟（最短计时器坚持除外）相比影响非常微小。

7.4 器件功能模式

7.4.1 通过 EN 引脚上电

简单电源序列发生器的时序由使能 (EN) 引脚完全控制。上电后，所有标志都保持低电平，直到该精密使能端被拉高。在 EN 引脚置位之后，上电序列开始。

7.4.2 通过 EN 引脚下电

EN 引脚取消置位后，下电序列开始。将启动一个计时器，该计时器对第三个标志 (FLAG3) 拉低进行延迟。然后，第二个和第一个标志将在适当的延迟之后按顺序跟随。

8 应用和实施

备注

以下应用部分中的信息不属于 TI 元件规格，TI 不担保其准确性和完整性。TI 的客户负责确定元件是否适合其用途，以及验证和测试其设计实现以确认系统功能。

8.1 应用信息

8.1.1 开漏标志上拉

简单电源序列发生器包含三个开漏输出标志，需要将其上拉才能正常工作。可以使用 100k 上拉电阻。

8.1.2 启用器件

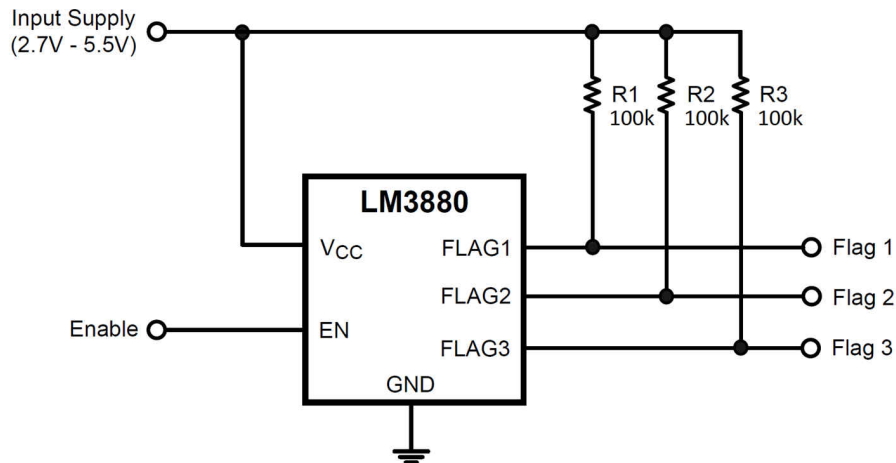
请参阅 [节 7.3.1](#)

8.2 典型应用

8.2.1 三个电源的简单时序

简单电源时序控制器用于实现三个电源的上电和下电序列。

例如，LM3880-Q1 的序列 1 (可订购器件型号 LM3880-Q1MF-1AA) 具有一个加电序列 (1 - 2 - 3) 和一个断电序列 (3 - 2 - 1)。有关其他序列选项，请参阅 [表 10-1](#) 和 [表 10-2](#)，或者如果需要其他序列选项，请联系 TI。



Copyright © 2016, Texas Instruments Incorporated

图 8-1. 典型应用电路

8.2.1.1 设计要求

本设计示例使用表 8-1 中所列的参数作为输入参数。图 8-1 中显示的电路可能具有各种下电序列，具体取决于器件的编程序列。有关下电序列选项，请参阅表 10-1。

表 8-1. 设计参数

设计参数	示例值
输入电源电压范围	2.7V 至 5.5V
标志输出电压, EN 高电平	输入电源
标志输出电压, EN 低电平	0V
标志时序延迟	30ms
上电序列	1 - 2 - 3
下电序列	3 - 2 - 1

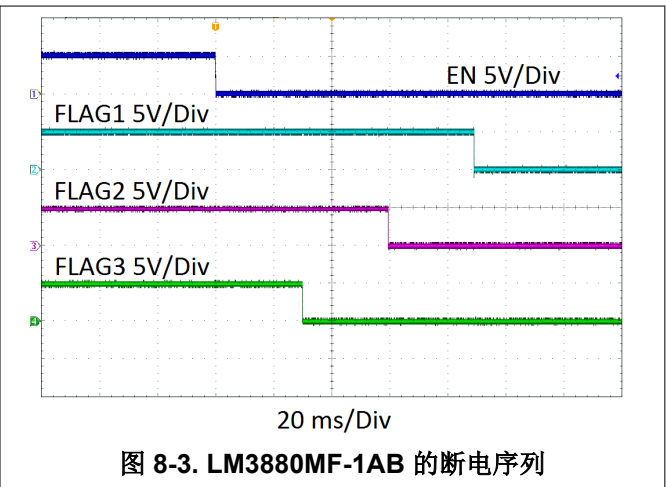
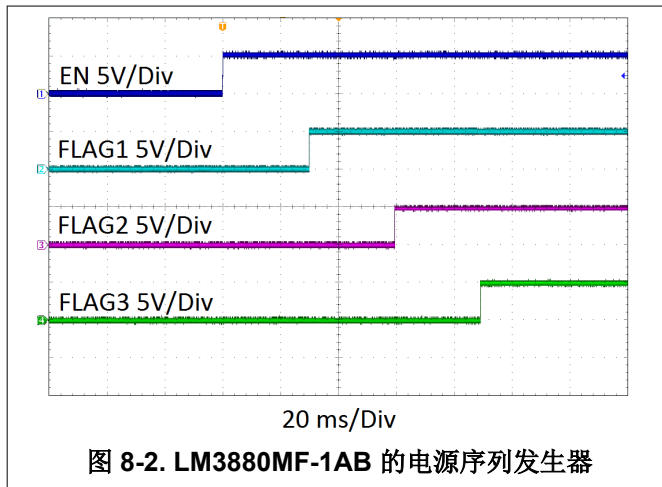
8.2.1.2 详细设计过程

表 8-2. 物料清单

名称	说明	器件	数量	制造商
U1	LM3880-Q1, 序列 1, 30ms 时序	LM3880-Q1	1	德州仪器 (TI)
R1	100k Ω 电阻器, 0603	CRCW0603100KFKEA	1	Vishay (威世)
R2	100k Ω 电阻器, 0603	CRCW0603100KFKEA	1	Vishay
R3	100k Ω 电阻器, 0603	CRCW0603100KFKEA	1	Vishay (威世)

该应用使用简单电源序列发生器的序列 1 和 30ms 时序选项。有关序列和时序选项的详细信息，请参阅节 8.2.1.3。

8.2.1.3 应用曲线



8.2.2 使用独立的标记电平进行时序控制

对于所需的标志输出电压不同于 VCC 的应用，可以使用单独的标志电源来上拉简单电源序列发生器的开漏输出。在将标志输出与不同于 VCC 的电压输入相连接时，这非常有用。设计人员必须确保标志电源电压不高于 节 6.3 中指定的 $VCC + 0.3V$ 。

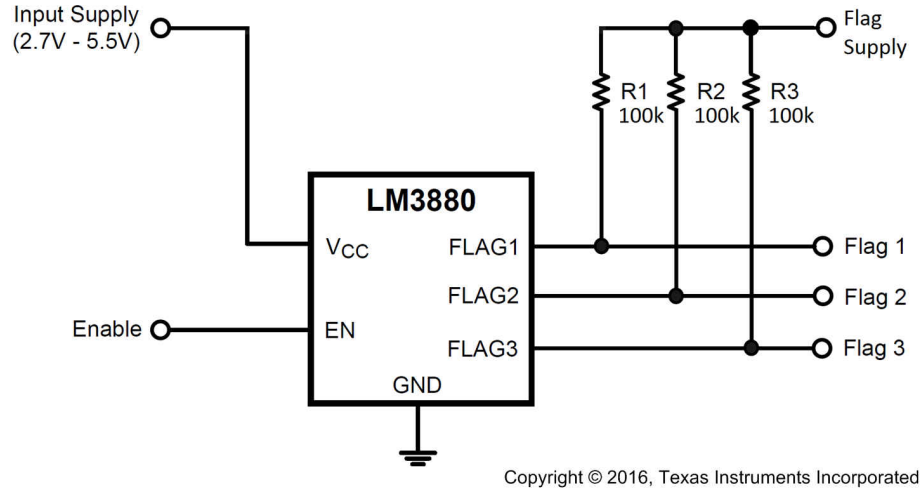
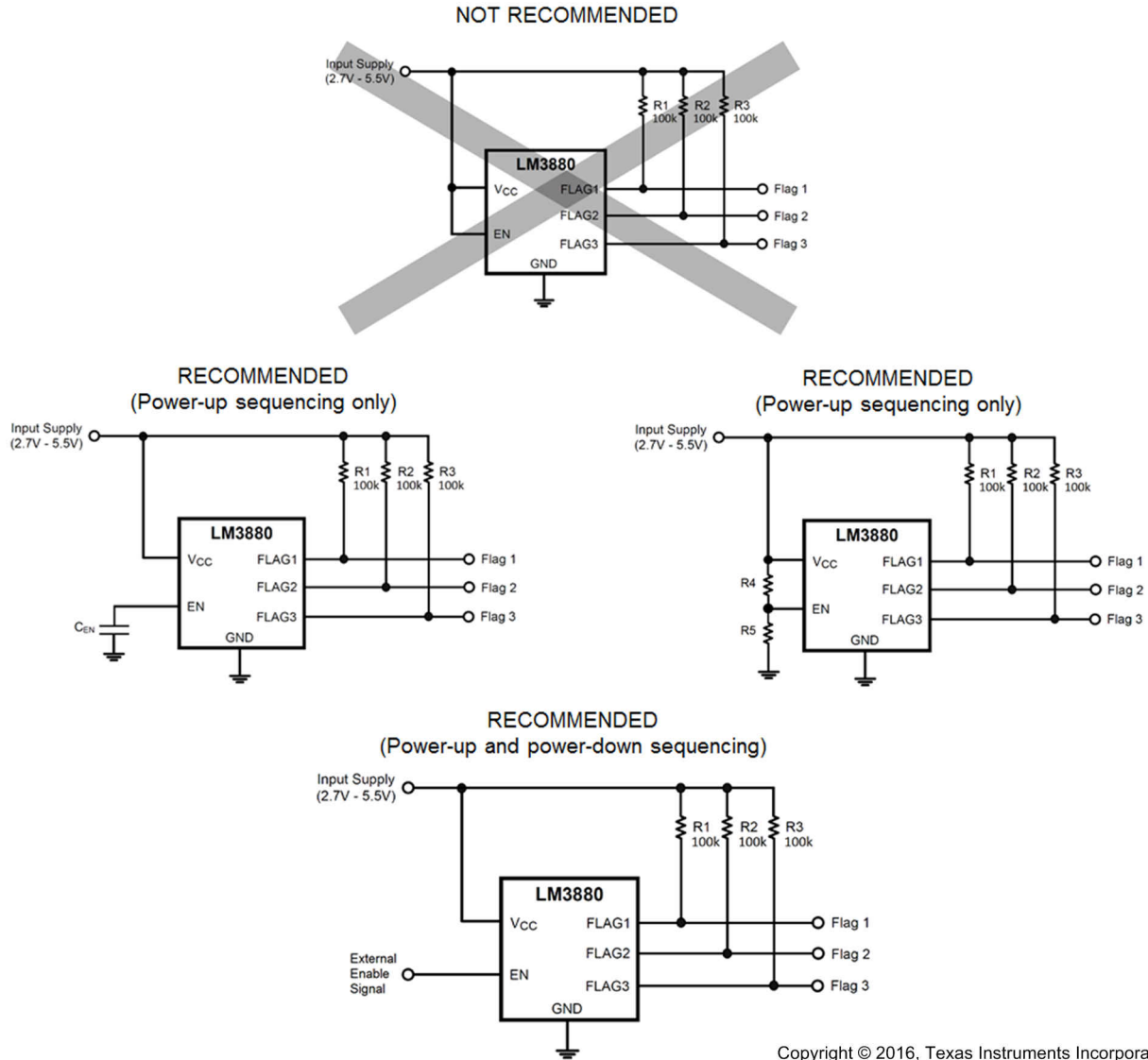


图 8-4. 使用独立标志电源进行时序控制

8.3 注意事项

建议不要将 EN 引脚连接到 VCC。在上电时序控制期间，EN 电压应保持低于 EN 电压阈值，直到 VCC 上升到最低工作电压以上。如果 EN 连接到 VCC，则违反此规则，标志输出可能会发生未定义的操作，尤其是在 VCC 慢速上升压摆率期间。对于仅需要上电时序控制的系统，可以在 EN 引脚上使用一个电容器来产生延迟，或者可以使用电阻分压器基于特定的电压阈值来启用器件。尽管这些解决方案对于上电时序控制是有效的，但它不会以顺序方式对标志输出进行下电，因为标志输出将简单地跟随输入电源。对于需要上电和断电时序控制的系统，请使用外部使能信号（例如来自微控制器的 GPIO 信号），来正确控制标志输出的上电和断电。



Copyright © 2016, Texas Instruments Incorporated

图 8-5. 建议的 EN 连接

电源建议

VCC 引脚应尽可能靠近输入电源 (2.7 - 5.5V)。不需要使用输入电容，但建议在 VCC 引脚上存在噪声时使用输入电容。可以使用 0.1 μ F 陶瓷电容器来旁路该噪声。

9 布局

9.1 布局指南

- 应在标志输出引脚和正输入电源 (通常为 VCC) 之间连接上拉电阻。也可以使用独立的标志电源。这些电阻应尽可能靠近简单电源时序控制器和标志电源。建议使用最短的迹线进行连接。上拉电阻器的典型值是 $100\text{k}\Omega$ 。
- 对于非常严格的时序要求，应使用最短且长度相等的连线将标志输出连接到所需的输入。这将减少线路上标志输出之间的任何传播延迟和时序误差。

9.2 布局示例

图 9-1 和图 9-2 是 LM3880-Q1 的布局示例。这些示例来自 LM3880-Q1EVAL。

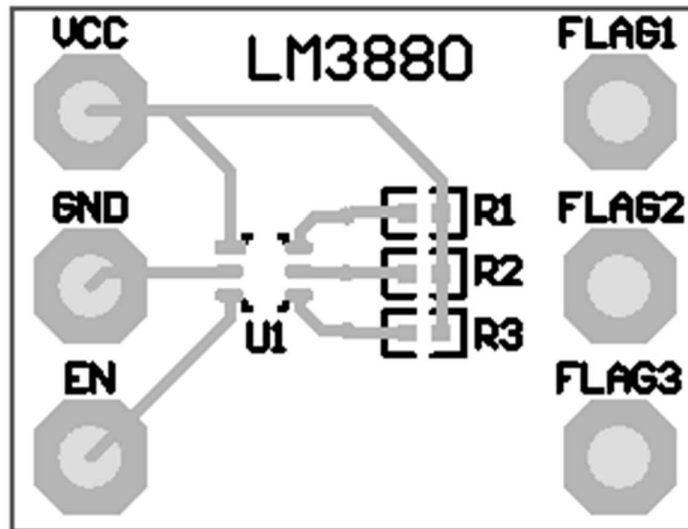


图 9-1. LM3880-Q1 顶层

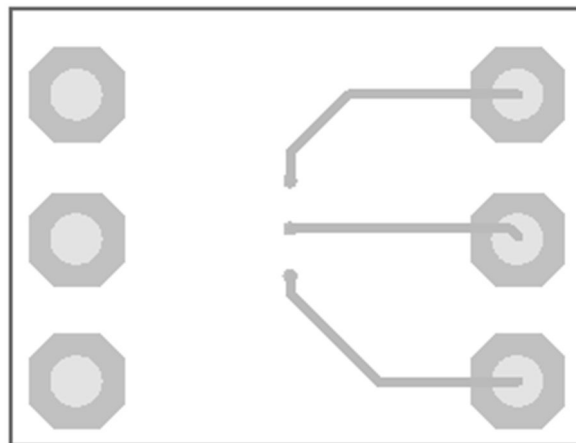


图 9-2. LM3880-Q1 底层

10 器件和文档支持

10.1 器件支持

10.1.1 器件命名规则

封装选项附录中提供了可订购部件列表。

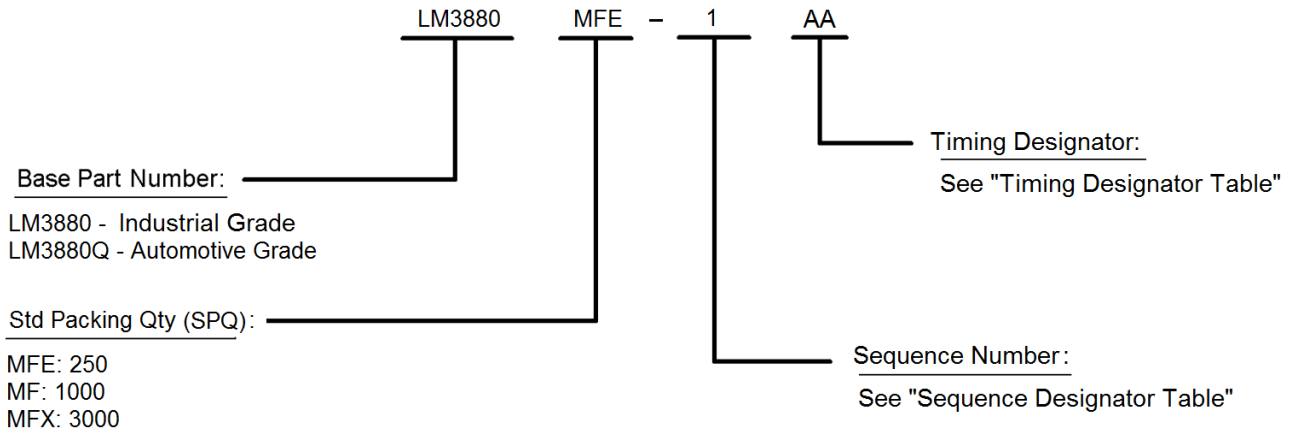


图 10-1. 器件命名规则

表 10-1. 序列指示符表 (1)

序列号	标志顺序	
	加电	断电
1	1 - 2 - 3	3 - 2 - 1
2	1 - 2 - 3	3 - 1 - 2
3	1 - 2 - 3	2 - 3 - 1
4	1 - 2 - 3	2 - 1 - 3
5	1 - 2 - 3	1 - 3 - 2
6	1 - 2 - 3	1 - 2 - 3

(1) 请参阅 和 图 6-2。

表 10-2. 时序指示符表(1)

时序指示符	延迟 (ms)					
	t _{d1}	t _{d2}	t _{d3}	t _{d4}	t _{d5}	t _{d6}
AA	10	10	10	10	10	10
AB	30	30	30	30	30	30
AC	60	60	60	60	60	60
AD	120	120	120	120	120	120
AE	2	2	2	2	2	2
AF	16	16	16	16	16	16

(1) 请参阅 和 图 6-2。

10.2 社区资源

10.3 商标

所有商标均为其各自所有者的财产。

机械、封装和可订购信息

下述页面包含机械、封装和订购信息。这些信息是指定器件可用的最新数据。数据如有变更，恕不另行通知，且不会对此文档进行修订。有关此数据表的浏览器版本，请查阅左侧的导航栏。

PACKAGING INFORMATION

Orderable Device	Status (1)	Package Type	Package Drawing	Pins	Package Qty	Eco Plan (2)	Lead finish/ Ball material (6)	MSL Peak Temp (3)	Op Temp (°C)	Device Marking (4/5)	Samples
LM3880QMF-1AA/NOPB	ACTIVE	SOT-23	DBV	6	1000	RoHS & Green	SN	Level-1-260C-UNLIM	-40 to 125	F27A	Samples
LM3880QMF-1AB/NOPB	ACTIVE	SOT-23	DBV	6	1000	RoHS & Green	SN	Level-1-260C-UNLIM	-40 to 125	F28A	Samples
LM3880QMF-1AC/NOPB	ACTIVE	SOT-23	DBV	6	1000	RoHS & Green	SN	Level-1-260C-UNLIM	-40 to 125	F29A	Samples
LM3880QMF-1AD/NOPB	ACTIVE	SOT-23	DBV	6	1000	RoHS & Green	SN	Level-1-260C-UNLIM	-40 to 125	F30A	Samples
LM3880QMF-1AE/NOPB	ACTIVE	SOT-23	DBV	6	1000	RoHS & Green	SN	Level-1-260C-UNLIM	-40 to 125	F24A	Samples
LM3880QMF-1AF/NOPB	ACTIVE	SOT-23	DBV	6	1000	RoHS & Green	SN	Level-1-260C-UNLIM	-40 to 125	F32A	Samples
LM3880QMF-1AA/NOPB	ACTIVE	SOT-23	DBV	6	250	RoHS & Green	SN	Level-1-260C-UNLIM	-40 to 125	F27A	Samples
LM3880QMF-1AB/NOPB	ACTIVE	SOT-23	DBV	6	250	RoHS & Green	SN	Level-1-260C-UNLIM	-40 to 125	F28A	Samples
LM3880QMF-1AC/NOPB	ACTIVE	SOT-23	DBV	6	250	RoHS & Green	SN	Level-1-260C-UNLIM	-40 to 125	F29A	Samples
LM3880QMF-1AD/NOPB	ACTIVE	SOT-23	DBV	6	250	RoHS & Green	SN	Level-1-260C-UNLIM	-40 to 125	F30A	Samples
LM3880QMF-1AE/NOPB	ACTIVE	SOT-23	DBV	6	250	RoHS & Green	SN	Level-1-260C-UNLIM	-40 to 125	F24A	Samples
LM3880QMF-1AF/NOPB	ACTIVE	SOT-23	DBV	6	250	RoHS & Green	SN	Level-1-260C-UNLIM	-40 to 125	F32A	Samples
LM3880QMF-1AA/NOPB	ACTIVE	SOT-23	DBV	6	3000	RoHS & Green	SN	Level-1-260C-UNLIM	-40 to 125	F27A	Samples
LM3880QMF-1AB/NOPB	ACTIVE	SOT-23	DBV	6	3000	RoHS & Green	SN	Level-1-260C-UNLIM	-40 to 125	F28A	Samples
LM3880QMF-1AC/NOPB	ACTIVE	SOT-23	DBV	6	3000	RoHS & Green	SN	Level-1-260C-UNLIM	-40 to 125	F29A	Samples
LM3880QMF-1AD/NOPB	ACTIVE	SOT-23	DBV	6	3000	RoHS & Green	SN	Level-1-260C-UNLIM	-40 to 125	F30A	Samples
LM3880QMF-1AE/NOPB	ACTIVE	SOT-23	DBV	6	3000	RoHS & Green	SN	Level-1-260C-UNLIM	-40 to 125	F24A	Samples
LM3880QMF-1AF/NOPB	ACTIVE	SOT-23	DBV	6	3000	RoHS & Green	SN	Level-1-260C-UNLIM	-40 to 125	F32A	Samples

(1) The marketing status values are defined as follows:

ACTIVE: Product device recommended for new designs.

LIFEBUY: TI has announced that the device will be discontinued, and a lifetime-buy period is in effect.

NRND: Not recommended for new designs. Device is in production to support existing customers, but TI does not recommend using this part in a new design.

PREVIEW: Device has been announced but is not in production. Samples may or may not be available.

OBSOLETE: TI has discontinued the production of the device.

⁽²⁾ **RoHS:** TI defines "RoHS" to mean semiconductor products that are compliant with the current EU RoHS requirements for all 10 RoHS substances, including the requirement that RoHS substance do not exceed 0.1% by weight in homogeneous materials. Where designed to be soldered at high temperatures, "RoHS" products are suitable for use in specified lead-free processes. TI may reference these types of products as "Pb-Free".

RoHS Exempt: TI defines "RoHS Exempt" to mean products that contain lead but are compliant with EU RoHS pursuant to a specific EU RoHS exemption.

Green: TI defines "Green" to mean the content of Chlorine (Cl) and Bromine (Br) based flame retardants meet JS709B low halogen requirements of <=1000ppm threshold. Antimony trioxide based flame retardants must also meet the <=1000ppm threshold requirement.

⁽³⁾ **MSL, Peak Temp.** - The Moisture Sensitivity Level rating according to the JEDEC industry standard classifications, and peak solder temperature.

⁽⁴⁾ There may be additional marking, which relates to the logo, the lot trace code information, or the environmental category on the device.

⁽⁵⁾ Multiple Device Markings will be inside parentheses. Only one Device Marking contained in parentheses and separated by a "~" will appear on a device. If a line is indented then it is a continuation of the previous line and the two combined represent the entire Device Marking for that device.

⁽⁶⁾ **Lead finish/Ball material** - Orderable Devices may have multiple material finish options. Finish options are separated by a vertical ruled line. Lead finish/Ball material values may wrap to two lines if the finish value exceeds the maximum column width.

Important Information and Disclaimer:The information provided on this page represents TI's knowledge and belief as of the date that it is provided. TI bases its knowledge and belief on information provided by third parties, and makes no representation or warranty as to the accuracy of such information. Efforts are underway to better integrate information from third parties. TI has taken and continues to take reasonable steps to provide representative and accurate information but may not have conducted destructive testing or chemical analysis on incoming materials and chemicals. TI and TI suppliers consider certain information to be proprietary, and thus CAS numbers and other limited information may not be available for release.

In no event shall TI's liability arising out of such information exceed the total purchase price of the TI part(s) at issue in this document sold by TI to Customer on an annual basis.

OTHER QUALIFIED VERSIONS OF LM3880-Q1 :

- Catalog : [LM3880](#)

NOTE: Qualified Version Definitions:

- Catalog - TI's standard catalog product

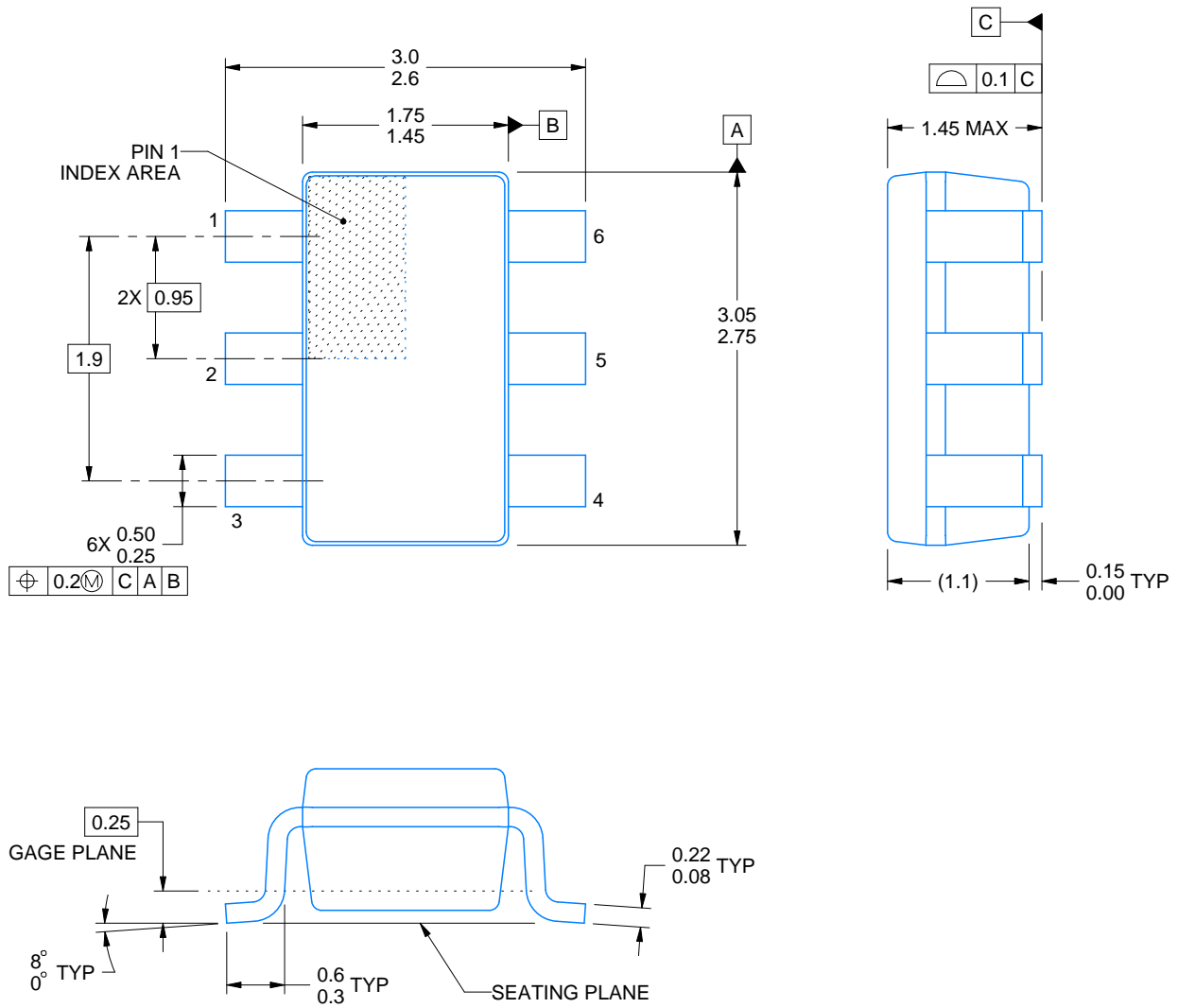
DBV0006A



PACKAGE OUTLINE

SOT-23 - 1.45 mm max height

SMALL OUTLINE TRANSISTOR



4214840/C 06/2021

NOTES:

1. All linear dimensions are in millimeters. Any dimensions in parenthesis are for reference only. Dimensioning and tolerancing per ASME Y14.5M.
2. This drawing is subject to change without notice.
3. Body dimensions do not include mold flash or protrusion. Mold flash and protrusion shall not exceed 0.25 per side.
4. Leads 1,2,3 may be wider than leads 4,5,6 for package orientation.
5. Reference JEDEC MO-178.

EXAMPLE BOARD LAYOUT

DBV0006A

SOT-23 - 1.45 mm max height

SMALL OUTLINE TRANSISTOR



LAND PATTERN EXAMPLE
EXPOSED METAL SHOWN
SCALE:15X



SOLDER MASK DETAILS

4214840/C 06/2021

NOTES: (continued)

6. Publication IPC-7351 may have alternate designs.

7. Solder mask tolerances between and around signal pads can vary based on board fabrication site.

EXAMPLE STENCIL DESIGN

DBV0006A

SOT-23 - 1.45 mm max height

SMALL OUTLINE TRANSISTOR



SOLDER PASTE EXAMPLE
BASED ON 0.125 mm THICK STENCIL
SCALE:15X

4214840/C 06/2021

NOTES: (continued)

8. Laser cutting apertures with trapezoidal walls and rounded corners may offer better paste release. IPC-7525 may have alternate design recommendations.
9. Board assembly site may have different recommendations for stencil design.

重要声明和免责声明

TI“按原样”提供技术和可靠性数据（包括数据表）、设计资源（包括参考设计）、应用或其他设计建议、网络工具、安全信息和其他资源，不保证没有瑕疵且不做任何明示或暗示的担保，包括但不限于对适销性、某特定用途方面的适用性或不侵犯任何第三方知识产权的暗示担保。

这些资源可供使用 TI 产品进行设计的熟练开发人员使用。您将自行承担以下全部责任：(1) 针对您的应用选择合适的 TI 产品，(2) 设计、验证并测试您的应用，(3) 确保您的应用满足相应标准以及任何其他功能安全、信息安全、监管或其他要求。

这些资源如有变更，恕不另行通知。TI 授权您仅可将这些资源用于研发本资源所述的 TI 产品的应用。严禁对这些资源进行其他复制或展示。您无权使用任何其他 TI 知识产权或任何第三方知识产权。您应全额赔偿因在这些资源的使用中对 TI 及其代表造成的任何索赔、损害、成本、损失和债务，TI 对此概不负责。

TI 提供的产品受 [TI 的销售条款](#) 或 [ti.com](#) 上其他适用条款/TI 产品随附的其他适用条款的约束。TI 提供这些资源并不会扩展或以其他方式更改 TI 针对 TI 产品发布的适用的担保或担保免责声明。

TI 反对并拒绝您可能提出的任何其他或不同的条款。

邮寄地址：Texas Instruments, Post Office Box 655303, Dallas, Texas 75265

Copyright © 2023，德州仪器 (TI) 公司