

## 具有关断功能的 LMV98x-N 小型低功耗 1.8V RRIO 运算放大器

### 1 特性

- 得到保证的 1.8V、2.7V 和 5V 规格
- 输出摆幅：
  - 600Ω 负载时：输出摆幅为 80mV（相对于电源轨）
  - 2kΩ 负载时：输出摆幅为 30mV（相对于电源轨）
- $V_{CM}$  电压在电源轨基础上向外扩展了 200mV
- 电源电流（每通道）：100μA
- 增益带宽积：1.4MHz
- 最大  $V_{OS}$ ：4mV
- 600Ω 负载时的增益：101dB
- 超小型封装：DSBGA 1.0mm × 1.5mm
- 从关断恢复至开通的时间：19μs
- 双独立关断功能
- 温度范围：-40°C 至 125°C

### 2 应用

- 工业和汽车
- 消费类通信产品
- 健身追踪器
- 可穿戴设备
- 手机
- 便携式音频设备
- 便携式和电池供电类电子设备
- 电源电流监控
- 电池监控

### 3 说明

LMV98x-N 是低电压、低功耗运算放大器 LMV98x-N 可在 1.8V 至 5V 的电源电压下工作，具有轨至轨输入和输出。LMV98x-N 输入共模电压在电源基础上向外扩展了 200mV，因此可为用户提供超出电源电压范围的增强功能。无负载时输出摆幅为轨至轨，当电源电压为 1.8V，负载为 600Ω 时，输出电压可在电源轨 105mV 范围内摆动。LMV98x-N 经过优化，可在 1.8V 电压下工作，是便携式双电芯电池供电系统和单电芯锂离子电池系统的理想之选。

LMV98x-N 提供关断引脚，该引脚可用于禁用器件并降低电源电流。当  $\overline{SHDN}$  引脚处于低电平状态时，器件进入关断模式。在关断模式下，输出处于高阻抗。

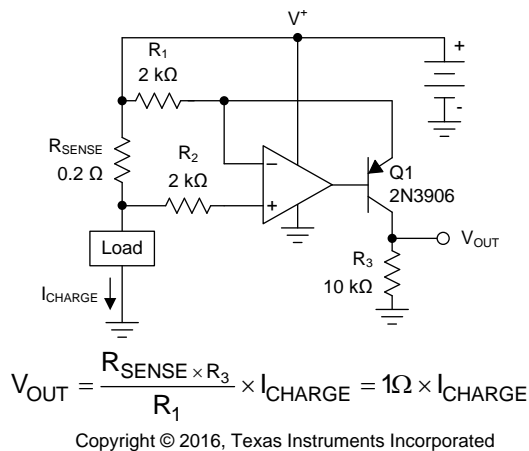
LMV98x-N 具有出色的速度功率比，可在 1.8V 电源电压下以低电源电流实现 1.4 MHz 的增益带宽积。LMV98x-N 可驱动 600Ω 负载和高达 1000pF 的容性负载，同时具有最小的振铃。LMV98x-N 还具有 101dB 的高直流增益，适用于低频应用。

器件信息(1)

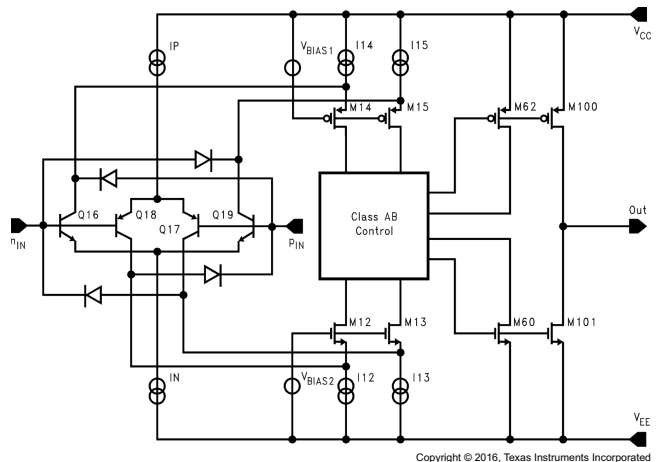
器件型号	封装	封装尺寸 (标称值)
LMV981-N	DSBGA (6)	1.50mm × 1.30mm
	SC70 (6)	2.00mm × 1.25mm
	SOT-23 (6)	2.90mm × 1.60mm
LMV982-N	VSSOP (10)	3.00mm × 3.00mm

(1) 如需了解所有可用封装，请参阅产品说明书末尾的可订购产品附录。

典型应用



简化原理图



## 目录

1	特性 .....	1	8.2	功能框图 .....	17
2	应用 .....	1	8.3	特性说明 .....	17
3	说明 .....	1	8.4	器件功能模式 .....	17
4	修订历史记录 .....	2	9	应用和实现 .....	20
5	说明 (续) .....	3	9.1	应用信息 .....	20
6	引脚配置和功能 .....	3	9.2	典型应用 .....	20
7	规格 .....	5	9.3	注意事项 .....	23
7.1	绝对最大额定值 .....	5	10	电源建议 .....	23
7.2	ESD 额定值 .....	5	11	布局 .....	24
7.3	建议运行条件 .....	5	11.1	布局指南 .....	24
7.4	热性能信息 .....	5	11.2	布局示例 .....	24
7.5	电气特性 – 直流, 1.8V .....	6	12	器件和文档支持 .....	25
7.6	电气特性 – 交流, 1.8V .....	7	12.1	文档支持 .....	25
7.7	电气特性 – 直流, 2.7V .....	8	12.2	相关链接 .....	25
7.8	电气特性 – 交流, 2.7V .....	9	12.3	接收文档更新通知 .....	25
7.9	电气特性 – 直流, 5V .....	10	12.4	社区资源 .....	25
7.10	电气特性 – 交流, 5V .....	11	12.5	商标 .....	25
7.11	典型特性 .....	12	12.6	静电放电警告 .....	25
8	详细说明 .....	17	12.7	术语表 .....	25
8.1	概述 .....	17	13	机械、封装和可订购信息 .....	25

## 4 修订历史记录

注：之前版本的页码可能与当前版本有所不同。

Changes from Revision L (March 2013) to Revision M	Page
• 已添加 特性说明 部分、器件功能模式、应用和实现 部分、电源建议 部分、布局 部分、器件和文档支持 部分，以及机械、封装和可订购信息 部分 .....	1
• Changed 将 LMV981-N YZR (DSBGA) 的 $R_{\theta JA}$ 值：从 286 更改为 138.2 .....	5
• Changed 将 LMV981-N DCK (SC70) 的 $R_{\theta JA}$ 值：从 286 更改为 229.1 .....	5
• Changed 将 LMV981-N DBV (SOT-23) 的 $R_{\theta JA}$ 值：从 286 更改为 209.9 .....	5
• Changed 将 LMV982-N DGS (VSSOP) 的 $R_{\theta JA}$ 值：从 286 更改为 182.8 .....	5

Changes from Revision K (March 2013) to Revision L	Page
• 已更改 将美国国家半导体数据表的布局更改为 TI 格式 .....	1

## 5 说明 (续)

LMV981-N 采用节省空间的 6 引脚 DSBGA、SC70 和 SOT-23 封装。6 引脚 DSBGA 封装仅有 1.006mm × 1.514mm × 0.945mm 尺寸。LMV982-N 采用节省空间的 10 引脚 VSSOP 封装。这些小型封装是空间受限型 PCB 和便携式电子产品（如手机和 PDA）的理想解决方案。

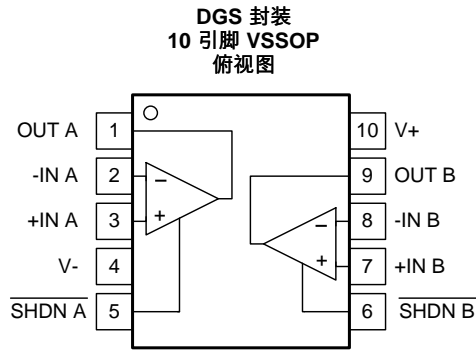
## 6 引脚配置和功能



引脚功能：LMV981-N

引脚			类型 <sup>(1)</sup>	说明
名称	DSBGA	SC70、SOT-23		
+IN	C1	1	I	同相输入
-IN	C2	3	I	反相输入
OUT	A2	4	O	输出
SHDN	B1	5	I	关断输入
V+	A1	6	P	正电源 (最高)
V-	B2	2	P	负电源 (最低)

(1) I = 输入, O = 输出, P = 电源


**引脚功能：LMV982-N**

引脚		类型 <sup>(1)</sup>	说明
名称	VSSOP		
+IN A	3	I	同相输入，通道 A
+IN B	7	I	同相输入，通道 B
-IN A	2	I	反相输入，通道 A
-IN B	8	I	反相输入，通道 B
OUT A	1	O	输出，通道 A
OUT B	9	O	输出，通道 B
SHDN A	5	I	关断输入，通道 A
SHDN B	6	I	关断输入，通道 B
V+	10	P	正电源（最高）
V-	4	P	负电源（最低）

(1) I = 输入，O = 输出，P = 电源

## 7 规格

### 7.1 绝对最大额定值

 自然通风工作温度范围内（除非另有说明）<sup>(1)(2)</sup>

	最小值	最大值	单位
电源电压 ( $V^+ - V^-$ )		5.5	V
差分输入电压	正负电源电压		
输入/输出引脚电压	$V^+ + 0.3$	$V^- - 0.3$	V
结温 <sup>(3)</sup>		150	°C
贮存温度, $T_{stg}$	-65	150	°C

- (1) 应力超出绝对最大额定值下列的值可能会对器件造成永久损坏。这些仅为在极端额定值下的工作情况，这不表示在这些条件下以及其它在超出推荐的操作条件下的任何其它操作时，器件能够功能性运行。长时间处于绝对最大额定条件下可能会影响器件的可靠性。
- (2) 如需了解焊接规格，请参阅 TI 应用报告《[焊接的绝对最大额定值](#)》(SNOA549)。
- (3) 最大功耗是  $T_{J(MAX)}$ 、 $R_{\theta JA}$  和  $T_A$  的函数。任何环境温度下允许的最大功耗为  $P_D = (T_{J(MAX)} - T_A)/R_{\theta JA}$ 。所有数字均适用于直接焊接到 PCB 的封装。

### 7.2 ESD 额定值

		值	单位
$V_{(ESD)}$ 静电放电	人体放电模型 (HBM), 符合 ANSI/ESDA/JEDEC JS-001 <sup>(1)</sup>	±2000	V
	机器模型 <sup>(2)</sup>	±200	

- (1) 人体放电模型，适用标准。MIL-STD-883，Method 3015.7。JEDEC 文档 JEP155 指出：500V HBM 时能够在标准 ESD 控制流程下安全生产。
- (2) 机器放电模型，适用标准 JESD22-A115-A (JEDEC 的 ESD MM 标准)。

### 7.3 建议运行条件

自然通风工作温度范围内（除非另有说明）

	最小值	最大值	单位
电源电压	1.8	5	V
温度	-40	125	°C

### 7.4 热性能信息

热指标 <sup>(1)</sup>	LMV981-N			LMV982-N	单位
	YZR (DSBGA)	DCK (SC70)	DBV (SOT-23)	DGS (VSSOP)	
	6 引脚	6 引脚	6 引脚	10 引脚	
$R_{\theta JA}$ 结至环境热阻	138.2	229.1	209.9	182.8	°C/W
$R_{\theta JC(top)}$ 结至外壳 (顶部) 热阻	1.2	116.1	181.2	73.1	°C/W
$R_{\theta JB}$ 结至电路板热阻	23.4	53.3	53.2	103.3	°C/W
$\Psi_{JT}$ 结至顶部特征参数	5	8.8	55.5	12.8	°C/W
$\Psi_{JB}$ 结至电路板特征参数	23.2	52.7	52.6	101.9	°C/W

- (1) 有关传统和最新热指标的更多信息，请参阅[半导体和 IC 封装热指标](#)应用报告。

## 7.5 电气特性 – 直流, 1.8V

$T_J = 25^\circ\text{C}$ ,  $V^+ = 1.8\text{V}$ ,  $V^- = 0\text{V}$ ,  $V_{\text{CM}} = V^+/2$ ,  $V_O = V^+/2$ ,  $R_L > 1\text{M}\Omega$ , 且  $\overline{\text{SHDN}}$  连接到  $V^+$  (除非另有说明) <sup>(1)</sup>

参数		测试条件		最小值 <sup>(2)</sup>	典型值 <sup>(3)</sup>	最大值 <sup>(2)</sup>	单位	
$V_{\text{OS}}$	输入失调电压	LMV981-N (单通道)	$T_J = 25^\circ\text{C}$		1	4	mV	
			$T_J = -40^\circ\text{C}$ 至 $125^\circ\text{C}$			6		
		LMV982-N (双通道)	$T_J = 25^\circ\text{C}$		1	5.5		
			$T_J = -40^\circ\text{C}$ 至 $125^\circ\text{C}$					7.5
$\text{TCV}_{\text{OS}}$	输入失调电压平均漂移				5.5		$\mu\text{V}/^\circ\text{C}$	
$I_B$	输入偏置电流	$T_J = 25^\circ\text{C}$			15	35	nA	
		$T_J = -40^\circ\text{C}$ 至 $125^\circ\text{C}$				50		
$I_{\text{OS}}$	输入失调电流	$T_J = 25^\circ\text{C}$			13	25	nA	
		$T_J = -40^\circ\text{C}$ 至 $125^\circ\text{C}$				40		
$I_S$	电源电流 (每个通道)	$T_J = 25^\circ\text{C}$			103	185	$\mu\text{A}$	
		$T_J = -40^\circ\text{C}$ 至 $125^\circ\text{C}$				205		
		在关断模式下	LMV981-N (单通道)	$T_J = 25^\circ\text{C}$		0.156		1
				$T_J = -40^\circ\text{C}$ 至 $125^\circ\text{C}$				2
			LMV982-N (双通道)	$T_J = 25^\circ\text{C}$		0.178		3.5
$T_J = -40^\circ\text{C}$ 至 $125^\circ\text{C}$					5			
$\text{CMRR}$	共模抑制比	LMV981-N, $0\text{V} \leq V_{\text{CM}} \leq 0.6\text{V}$ , $1.4\text{V} \leq V_{\text{CM}} \leq 1.8\text{V}$ <sup>(4)</sup>		$T_J = 25^\circ\text{C}$	60	78	dB	
				$T_J = -40^\circ\text{C}$ 至 $125^\circ\text{C}$		55		
		LMV982, $0\text{V} \leq V_{\text{CM}} \leq 0.6\text{V}$ , $1.4\text{V} \leq V_{\text{CM}} \leq 1.8\text{V}$ <sup>(4)</sup>		$T_J = 25^\circ\text{C}$	55	76		
				$T_J = -40^\circ\text{C}$ 至 $125^\circ\text{C}$		50		
		$-0.2\text{V} \leq V_{\text{CM}} \leq 0\text{V}$ , $1.8\text{V} \leq V_{\text{CM}} \leq 2\text{V}$			50	72		
$\text{PSRR}$	电源抑制比	$1.8\text{V} \leq V^+ \leq 5\text{V}$		$T_J = 25^\circ\text{C}$	75	100	dB	
				$T_J = -40^\circ\text{C}$ 至 $125^\circ\text{C}$		70		
$\text{CMVR}$	输入共模电压	当 $\text{CMRR}$ 范围 $\geq 50\text{dB}$ 时		$T_A = 25^\circ\text{C}$	$V^- - 0.2$	$-0.2$	V	
				$T_A = -40^\circ\text{C}$ 至 $85^\circ\text{C}$	$V^-$	$V^+ + 0.2$		
				$T_A = 125^\circ\text{C}$	$V^- + 0.2$	$V^+ - 0.2$		
$A_V$	大信号电压增益 LMV981-N (单通道)	$R_L = 600\Omega$ (连接至 $0.9\text{V}$ ), $V_O = 0.2\text{V}$ 至 $1.6\text{V}$ , $V_{\text{CM}} = 0.5\text{V}$		$T_J = 25^\circ\text{C}$	77	101	dB	
				$T_J = -40^\circ\text{C}$ 至 $125^\circ\text{C}$		73		
		$R_L = 2\text{k}\Omega$ (连接至 $0.9\text{V}$ ), $V_O = 0.2\text{V}$ 至 $1.6\text{V}$ , $V_{\text{CM}} = 0.5\text{V}$		$T_J = 25^\circ\text{C}$	80	105		
	大信号电压增益 LMV982-N (双通道)	$R_L = 600\Omega$ (连接至 $0.9\text{V}$ ), $V_O = 0.2\text{V}$ 至 $1.6\text{V}$ , $V_{\text{CM}} = 0.5\text{V}$		$T_J = 25^\circ\text{C}$	75	90	dB	
				$T_J = -40^\circ\text{C}$ 至 $125^\circ\text{C}$		72		
		$R_L = 2\text{k}\Omega$ (连接至 $0.9\text{V}$ ), $V_O = 0.2\text{V}$ 至 $1.6\text{V}$ , $V_{\text{CM}} = 0.5\text{V}$		$T_J = 25^\circ\text{C}$	78	100		
		$T_J = -40^\circ\text{C}$ 至 $125^\circ\text{C}$		75				
$V_O$	输出摆幅	$R_L = 600\Omega$ (连接至 $0.9\text{V}$ ), $V_{\text{IN}} = \pm 100\text{mV}$		$T_J = 25^\circ\text{C}$	1.65	1.72	V	
				$T_J = -40^\circ\text{C}$ 至 $125^\circ\text{C}$		0.077		0.105
		$R_L = 2\text{k}\Omega$ (连接至 $0.9\text{V}$ ), $V_{\text{IN}} = \pm 100\text{mV}$		$T_J = 25^\circ\text{C}$	1.63	0.12		
				$T_J = -40^\circ\text{C}$ 至 $125^\circ\text{C}$		1.75		1.77
				$T_J = 25^\circ\text{C}$		0.024		0.035
		$T_J = -40^\circ\text{C}$ 至 $125^\circ\text{C}$		1.74	0.04			

- 电气特性值仅适用于所示温度下的工厂测试条件。工厂测试条件会使器件的自发热受限制, 使得  $T_J = T_A$ 。在  $T_J > T_A$  的内部自发热条件下, 某些参数性能规格 (如电气表中所示) 无法得到保证。绝对最大额定值表示结温限值, 超过这些限值, 器件将会发生机械性或电气性的永久降级。
- 所有限值均根据测试或统计分析确定。
- 典型值表示评定特性时确定的最有可能达到的参数标准。实际典型值可能会随时间推移而变化, 而且还取决于应用和配置。已发货生产材料未进行这些典型值测试, 无法确保符合这些典型值。
- 对于保证的温度范围, 请参阅输入共模电压范围规格。

## 电气特性 – 直流, 1.8V (continued)

$T_J = 25^\circ\text{C}$ ,  $V^+ = 1.8\text{V}$ ,  $V^- = 0\text{V}$ ,  $V_{\text{CM}} = V^+/2$ ,  $V_O = V^+/2$ ,  $R_L > 1\text{M}\Omega$ , 且  $\overline{\text{SHDN}}$  连接到  $V^+$  (除非另有说明) <sup>(1)</sup>

参数		测试条件	最小值 <sup>(2)</sup>	典型值 <sup>(3)</sup>	最大值 <sup>(2)</sup>	单位
$I_O$	输出短路电流 <sup>(5)</sup>	拉电流, $V_O = 0\text{V}$ , $V_{\text{IN}} = 100\text{mV}$	$T_J = 25^\circ\text{C}$	4	8	mA
			$T_J = -40^\circ\text{C}$ 至 $125^\circ\text{C}$	3.3		
	灌电流, $V_O = 1.8\text{V}$ , $V_{\text{IN}} = -100\text{mV}$	$T_J = 25^\circ\text{C}$	7	9		
		$T_J = -40^\circ\text{C}$ 至 $125^\circ\text{C}$	5			
$T_{\text{on}}$	从关断恢复至开通的时间		19		$\mu\text{s}$	
$V_{\text{SHDN}}$	用于启动器件的开通电压			1		V
	关断电压			0.55		

(5) 同时适用于单电源供电和双电源供电。在环境温度升高的情况下, 持续短路运行可能会导致超过允许的最大结温 ( $150^\circ\text{C}$ )。输出电流长期超过  $45\text{mA}$  会对可靠性造成不利影响。

## 7.6 电气特性 – 交流, 1.8V

$T_J = 25^\circ\text{C}$ ,  $V^+ = 1.8\text{V}$ ,  $V^- = 0\text{V}$ ,  $V_{\text{CM}} = V^+/2$ ,  $V_O = V^+/2$ ,  $R_L > 1\text{M}\Omega$ , 且  $\overline{\text{SHDN}}$  连接到  $V^+$  (除非另有说明) <sup>(1)</sup>

参数		测试条件	最小值 <sup>(2)</sup>	典型值 <sup>(3)</sup>	最大值 <sup>(2)</sup>	单位
SR	压摆率 <sup>(4)</sup>			0.35		$\text{V}/\mu\text{s}$
GBW	增益带宽积			1.4		MHz
$\Phi_m$	相位裕度			67		$^\circ$
$G_m$	增益裕量			7		dB
$e_n$	输入基准电压噪声	$f = 10\text{kHz}$ , $V_{\text{CM}} = 0.5\text{V}$		60		$\text{nV}/\sqrt{\text{Hz}}$
$i_n$	输入基准电流噪声	$f = 10\text{kHz}$		0.08		$\text{pA}/\sqrt{\text{Hz}}$
THD	总谐波失真	$f = 1\text{kHz}$ , $A_V = +1$ , $R_L = 600\Omega$ , $V_{\text{IN}} = 1\text{V}_{\text{PP}}$		0.023%		
	放大器到放大器隔离 <sup>(5)</sup>			123		dB

(1) 电气特性值仅适用于所示温度下的工厂测试条件。工厂测试条件会使器件的自发热受限制, 使得  $T_J = T_A$ 。在  $T_J > T_A$  的内部自发热条件下, 某些参数性能规格 (如电气表中所示) 无法得到保证。绝对最大额定值表示结温限值, 超过这些限值, 器件将会发生机械性或电气性的永久降级。

(2) 所有限值均根据测试或统计分析确定。

(3) 典型值表示评定特性时确定的最有可能达到的参数标准。实际典型值可能会随时间推移而变化, 而且还取决于应用和配置。已发货生产材料未进行这些典型值测试, 无法确保符合这些典型值。

(4) 作为电压跟随器连接且输入阶跃为  $V^-$  至  $V^+$ 。标注的数字是正负压摆率中较低的值。

(5) 以输入为参考,  $R_L = 100\text{k}\Omega$  (连接至  $V^+/2$ )。每个放大器依次以  $1\text{kHz}$  的频率接受激励以便产生  $V_O = 3\text{V}_{\text{PP}}$  (电源电压小于  $3\text{V}$  时,  $V_O = V^+$ )。

## 7.7 电气特性 – 直流, 2.7V

$T_J = 25^\circ\text{C}$ ,  $V^+ = 2.7\text{V}$ ,  $V^- = 0\text{V}$ ,  $V_{\text{CM}} = V^+/2$ ,  $V_O = V^+/2$ ,  $R_L > 1\text{M}\Omega$ , 且  $\overline{\text{SHDN}}$  连接到  $V^+$  (除非另有说明) <sup>(1)</sup>

参数		测试条件		最小值 <sup>(2)</sup>	典型值 <sup>(3)</sup>	最大值 <sup>(2)</sup>	单位		
$V_{\text{OS}}$	输入失调电压	LMV981-N (单通道)	$T_J = 25^\circ\text{C}$		1	4	mV		
			$T_J = -40^\circ\text{C}$ 至 $125^\circ\text{C}$			6			
		LMV982-N (双通道)	$T_J = 25^\circ\text{C}$		1	6	mV		
			$T_J = -40^\circ\text{C}$ 至 $125^\circ\text{C}$					7.5	
$\text{TCV}_{\text{OS}}$	输入失调电压平均漂移				5.5		$\mu\text{V}/^\circ\text{C}$		
$I_B$	输入偏置电流	$T_J = 25^\circ\text{C}$			15	35	nA		
		$T_J = -40^\circ\text{C}$ 至 $125^\circ\text{C}$				50			
$I_{\text{OS}}$	输入失调电流	$T_J = 25^\circ\text{C}$			8	25	nA		
		$T_J = -40^\circ\text{C}$ 至 $125^\circ\text{C}$				40			
$I_S$	电源电流 (每个通道)	$T_J = 25^\circ\text{C}$			105	190	$\mu\text{A}$		
		$T_J = -40^\circ\text{C}$ 至 $125^\circ\text{C}$				210			
		在关断模式下	LMV981-N (单通道)	$T_J = 25^\circ\text{C}$		0.061		1	
				$T_J = -40^\circ\text{C}$ 至 $125^\circ\text{C}$				2	
			LMV982-N (双通道)	$T_J = 25^\circ\text{C}$		0.101		3.5	
				$T_J = -40^\circ\text{C}$ 至 $125^\circ\text{C}$				5	
$\text{CMRR}$	共模抑制比	LMV981-N, $0\text{V} \leq V_{\text{CM}} \leq 1.5\text{V}$ , $2.3\text{V} \leq V_{\text{CM}} \leq 2.7\text{V}^{(4)}$		$T_J = 25^\circ\text{C}$	60	81	dB		
				$T_J = -40^\circ\text{C}$ 至 $125^\circ\text{C}$		55			
		LMV982, $0\text{V} \leq V_{\text{CM}} \leq 1.5\text{V}$ , $2.3\text{V} \leq V_{\text{CM}} \leq 2.7\text{V}^{(4)}$		$T_J = 25^\circ\text{C}$	55	80			
				$T_J = -40^\circ\text{C}$ 至 $125^\circ\text{C}$		50			
		$-0.2\text{V} \leq V_{\text{CM}} \leq 0\text{V}$ , $2.7\text{V} \leq V_{\text{CM}} \leq 2.9\text{V}$			50	74			
		$\text{PSRR}$	电源抑制比	$1.8\text{V} \leq V^+ \leq 5\text{V}$ , $V_{\text{CM}} = 0.5\text{V}$		$T_J = 25^\circ\text{C}$		75	100
				$T_J = -40^\circ\text{C}$ 至 $125^\circ\text{C}$		70			
$\text{CMVR}$	输入共模电压	当 $\text{CMRR}$ 范围 $\geq 50\text{dB}$ 时		$T_A = 25^\circ\text{C}$	$V^- - 0.2$	$-0.2$	V		
				$T_A = -40^\circ\text{C}$ 至 $85^\circ\text{C}$	$V^-$	$V^+ + 0.2$			
				$T_A = 125^\circ\text{C}$	$V^- + 0.2$	$V^+ - 0.2$			
$A_V$	大信号电压增益 LMV981-N (单通道)	$R_L = 600\Omega$ (连接至 $1.35\text{V}$ ), $V_O = 0.2\text{V}$ 至 $2.5\text{V}$		$T_J = 25^\circ\text{C}$	87	104	dB		
				$T_J = -40^\circ\text{C}$ 至 $125^\circ\text{C}$		86			
		$R_L = 2\text{k}\Omega$ (连接至 $1.35\text{V}$ ), $V_O = 0.2\text{V}$ 至 $2.5\text{V}$		$T_J = 25^\circ\text{C}$	92	110			
				$T_J = -40^\circ\text{C}$ 至 $125^\circ\text{C}$		91			
	大信号电压增益 LMV982-N (双通道)	$R_L = 600\Omega$ (连接至 $1.35\text{V}$ ), $V_O = 0.2\text{V}$ 至 $2.5\text{V}$		$T_J = 25^\circ\text{C}$	78	90			
				$T_J = -40^\circ\text{C}$ 至 $125^\circ\text{C}$		75			
$R_L = 2\text{k}\Omega$ (连接至 $1.35\text{V}$ ), $V_O = 0.2\text{V}$ 至 $2.5\text{V}$		$T_J = 25^\circ\text{C}$	81	100					
		$T_J = -40^\circ\text{C}$ 至 $125^\circ\text{C}$		78					
$V_O$	输出摆幅	$R_L = 600\Omega$ (连接至 $1.35\text{V}$ ), $V_{\text{IN}} = \pm 100\text{mV}$		$T_J = 25^\circ\text{C}$	2.55	2.62	V		
				$T_J = -40^\circ\text{C}$ 至 $125^\circ\text{C}$		2.53		0.13	
				$R_L = 2\text{k}\Omega$ (连接至 $1.35\text{V}$ ), $V_{\text{IN}} = \pm 100\text{mV}$		$T_J = 25^\circ\text{C}$		2.65	2.675
						$T_J = -40^\circ\text{C}$ 至 $125^\circ\text{C}$			2.64
				$T_J = 25^\circ\text{C}$		0.083		0.11	
				$T_J = -40^\circ\text{C}$ 至 $125^\circ\text{C}$					

- 电气特性值仅适用于所示温度下的工厂测试条件。工厂测试条件会使器件的自发热受限制, 使得  $T_J = T_A$ 。在  $T_J > T_A$  的内部自发热条件下, 某些参数性能规格 (如电气表中所示) 无法得到保证。绝对最大额定值表示结温限值, 超过这些限值, 器件将会发生机械性或电气性的永久降级。
- 所有限值均根据测试或统计分析确定。
- 典型值表示评定特性时确定的最有可能达到的参数标准。实际典型值可能会随时间推移而变化, 而且还取决于应用和配置。已发货生产材料未进行这些典型值测试, 无法确保符合这些典型值。
- 对于保证的温度范围, 请参阅输入共模电压范围规格。



## 电气特性 – 直流, 2.7V (continued)

$T_J = 25^\circ\text{C}$ ,  $V^+ = 2.7\text{V}$ ,  $V^- = 0\text{V}$ ,  $V_{\text{CM}} = V^+/2$ ,  $V_O = V^+/2$ ,  $R_L > 1\text{M}\Omega$ , 且  $\overline{\text{SHDN}}$  连接到  $V^+$  (除非另有说明) <sup>(1)</sup>

参数		测试条件	最小值 <sup>(2)</sup>	典型值 <sup>(3)</sup>	最大值 <sup>(2)</sup>	单位
$I_O$	输出短路电流 <sup>(5)</sup>	拉电流, $V_O = 0\text{V}$ , $V_{\text{IN}} = 100\text{mV}$	$T_J = 25^\circ\text{C}$	20	30	mA
			$T_J = -40^\circ\text{C}$ 至 $125^\circ\text{C}$	15		
	灌电流, $V_O = 0\text{V}$ , $V_{\text{IN}} = -100\text{mV}$	$T_J = 25^\circ\text{C}$	18	25		
		$T_J = -40^\circ\text{C}$ 至 $125^\circ\text{C}$	12			
$T_{\text{on}}$	从关断恢复至开通的时间		12.5		$\mu\text{s}$	
$V_{\text{SHDN}}$	用于启动器件的开通电压			1.9		V
	关断电压			0.8		

(5) 同时适用于单电源供电和双电源供电。在环境温度升高的情况下, 持续短路运行可能会导致超过允许的最大结温 ( $150^\circ\text{C}$ )。输出电流长期超过  $45\text{mA}$  会对可靠性造成不利影响。

## 7.8 电气特性 – 交流, 2.7V

$T_J = 25^\circ\text{C}$ ,  $V^+ = 2.7\text{V}$ ,  $V^- = 0\text{V}$ ,  $V_{\text{CM}} = 1\text{V}$ ,  $V_O = 1.35\text{V}$ ,  $R_L > 1\text{M}\Omega$ , 且  $\overline{\text{SHDN}}$  连接到  $V^+$  (除非另有说明) <sup>(1)</sup>

参数		测试条件	最小值 <sup>(2)</sup>	典型值 <sup>(3)</sup>	最大值 <sup>(2)</sup>	单位
SR	压摆率 <sup>(4)</sup>			0.4		$\text{V}/\mu\text{s}$
GBW	增益带宽积			1.4		MHz
$\Phi_m$	相位裕度			70		$^\circ$
$G_m$	增益裕量			7.5		dB
$e_n$	输入基准电压噪声	$f = 10\text{kHz}$ , $V_{\text{CM}} = 0.5\text{V}$		57		$\text{nV}/\sqrt{\text{Hz}}$
$i_n$	输入基准电流噪声	$f = 10\text{kHz}$		0.08		$\text{pA}/\sqrt{\text{Hz}}$
THD	总谐波失真	$f = 1\text{kHz}$ , $A_V = +1$ , $R_L = 600\Omega$ , $V_{\text{IN}} = 1V_{\text{PP}}$		0.022%		
	放大器到放大器隔离 <sup>(5)</sup>			123		dB

- 电气特性值仅适用于所示温度下的工厂测试条件。工厂测试条件会使器件的自发热受限制, 使得  $T_J = T_A$ 。在  $T_J > T_A$  的内部自发热条件下, 某些参数性能规格 (如电气表中所示) 无法得到保证。绝对最大额定值表示结温限值, 超过这些限值, 器件将会发生机械性或电气性的永久降级。
- 所有限值均根据测试或统计分析确定。
- 典型值表示评定特性时确定的最有可能达到的参数标准。实际典型值可能会随时间推移而变化, 而且还取决于应用和配置。已发货生产材料未进行这些典型值测试, 无法确保符合这些典型值。
- 作为电压跟随器连接且输入阶跃为  $V^-$  至  $V^+$ 。标注的数字是正负压摆率中较低的值。
- 以输入为参考,  $R_L = 100\text{k}\Omega$  (连接至  $V^+/2$ )。每个放大器依次以  $1\text{kHz}$  的频率接受激励以便产生  $V_O = 3V_{\text{PP}}$  (电源电压小于  $3\text{V}$  时,  $V_O = V^+$ )。

## 7.9 电气特性 – 直流, 5V

$T_J = 25^\circ\text{C}$ ,  $V^+ = 5\text{V}$ ,  $V^- = 0\text{V}$ ,  $V_{CM} = V^+/2$ ,  $V_O = V^+/2$ ,  $R_L > 1\text{M}\Omega$ , 且  $\overline{\text{SHDN}}$  连接到  $V^+$  (除非另有说明) <sup>(1)</sup>

参数		测试条件		最小值 <sup>(2)</sup>	典型值 <sup>(3)</sup>	最大值 <sup>(2)</sup>	单位	
$V_{OS}$	输入失调电压	LMV981-N (单通道)	$T_J = 25^\circ\text{C}$		1	4	mV	
			$T_J = -40^\circ\text{C}$ 至 $125^\circ\text{C}$			6		
		LMV982-N (双通道)	$T_J = 25^\circ\text{C}$		1	5.5		
			$T_J = -40^\circ\text{C}$ 至 $125^\circ\text{C}$					7.5
$TCV_{OS}$	输入失调电压平均漂移			5.5		$\mu\text{V}/^\circ\text{C}$		
$I_B$	输入偏置电流	$T_J = 25^\circ\text{C}$			14	35	nA	
		$T_J = -40^\circ\text{C}$ 至 $125^\circ\text{C}$				50		
$I_{OS}$	输入失调电流	$T_J = 25^\circ\text{C}$			9	25	nA	
		$T_J = -40^\circ\text{C}$ 至 $125^\circ\text{C}$				40		
$I_S$	电源电流 (每个通道)	$T_J = 25^\circ\text{C}$			116	210	$\mu\text{A}$	
		$T_J = -40^\circ\text{C}$ 至 $125^\circ\text{C}$				230		
		在关断模式下	LMV981-N (单通道)	$T_J = 25^\circ\text{C}$		0.201	1	$\mu\text{A}$
				$T_J = -40^\circ\text{C}$ 至 $125^\circ\text{C}$			2	
			LMV982-N (双通道)	$T_J = 25^\circ\text{C}$		0.302	3.5	
				$T_J = -40^\circ\text{C}$ 至 $125^\circ\text{C}$			5	
$CMRR$	共模抑制比 <sup>(4)</sup>	$0\text{V} \leq V_{CM} \leq 3.8\text{V}$ , $4.6\text{V} \leq V_{CM} \leq 5\text{V}$		$T_J = 25^\circ\text{C}$	60	86	dB	
		$-0.2\text{V} \leq V_{CM} \leq 0\text{V}$ , $5\text{V} \leq V_{CM} \leq 5.2\text{V}$		$T_J = -40^\circ\text{C}$ 至 $125^\circ\text{C}$	55			
					50	78		
$PSRR$	电源抑制比	$1.8\text{V} \leq V^+ \leq 5\text{V}$ , $V_{CM} = 0.5\text{V}$		$T_J = 25^\circ\text{C}$	75	100	dB	
				$T_J = -40^\circ\text{C}$ 至 $125^\circ\text{C}$	70			
$CMVR$	输入共模电压	当 $CMRR$ 范围 $\geq 50\text{dB}$ 时		$T_A = 25^\circ\text{C}$	$V^- - 0.2$	$-0.2$	V	
				$T_A = -40^\circ\text{C}$ 至 $85^\circ\text{C}$	$V^-$	$V^+ + 0.2$		
				$T_A = 125^\circ\text{C}$	$V^- + 0.3$	$V^+ - 0.3$		
$A_V$	大信号电压增益 LMV981-N (单通道)	$R_L = 600\Omega$ (连接至 $2.5\text{V}$ ), $V_O = 0.2\text{V}$ 至 $4.8\text{V}$		$T_J = 25^\circ\text{C}$	88	102	dB	
				$T_J = -40^\circ\text{C}$ 至 $125^\circ\text{C}$	87			
		$R_L = 2\text{k}\Omega$ (连接至 $2.5\text{V}$ ), $V_O = 0.2\text{V}$ 至 $4.8\text{V}$		$T_J = 25^\circ\text{C}$	94	113		
				$T_J = -40^\circ\text{C}$ 至 $125^\circ\text{C}$	93			
	大信号电压增益 LMV982-N (双通道)	$R_L = 600\Omega$ (连接至 $2.5\text{V}$ ), $V_O = 0.2\text{V}$ 至 $4.8\text{V}$		$T_J = 25^\circ\text{C}$	81	90	dB	
				$T_J = -40^\circ\text{C}$ 至 $125^\circ\text{C}$	78			
输出摆幅		$R_L = 600\Omega$ (连接至 $2.5\text{V}$ ), $V_{IN} = \pm 100\text{mV}$		$T_J = 25^\circ\text{C}$	4.855	4.89	V	
				$T_J = -40^\circ\text{C}$ 至 $125^\circ\text{C}$	4.835	0.12		0.16
		$R_L = 2\text{k}\Omega$ (连接至 $2.5\text{V}$ ), $V_{IN} = \pm 100\text{mV}$		$T_J = 25^\circ\text{C}$	4.945	4.967		
				$T_J = -40^\circ\text{C}$ 至 $125^\circ\text{C}$	4.935	0.037		0.065
					4.935	0.075		

- 电气特性值仅适用于所示温度下的工厂测试条件。工厂测试条件会使器件的自发热受限制, 使得  $T_J = T_A$ 。在  $T_J > T_A$  的内部自发热条件下, 某些参数性能规格 (如电气表中所示) 无法得到保证。绝对最大额定值表示结温限值, 超过这些限值, 器件将会发生机械性或电气性的永久降级。
- 所有限值均根据测试或统计分析确定。
- 典型值表示评定特性时确定的最有可能达到的参数标准。实际典型值可能会随时间推移而变化, 而且还取决于应用和配置。已发货生产材料未进行这些典型值测试, 无法确保符合这些典型值。
- 对于保证的温度范围, 请参阅输入共模电压范围规格。

## 电气特性 – 直流, 5V (continued)

$T_J = 25^\circ\text{C}$ ,  $V^+ = 5\text{V}$ ,  $V^- = 0\text{V}$ ,  $V_{\text{CM}} = V^+/2$ ,  $V_O = V^+/2$ ,  $R_L > 1\text{M}\Omega$ , 且  $\overline{\text{SHDN}}$  连接到  $V^+$  (除非另有说明) <sup>(1)</sup>

参数		测试条件	最小值 <sup>(2)</sup>	典型值 <sup>(3)</sup>	最大值 <sup>(2)</sup>	单位
$I_O$	输出短路电流 <sup>(5)</sup>	LMV981-N, 拉电流, $V_O = 0\text{V}$ , $V_{\text{IN}} = 100\text{mV}$	$T_J = 25^\circ\text{C}$	80	100	mA
			$T_J = -40^\circ\text{C}$ 至 $125^\circ\text{C}$	68		
		灌电流, $V_O = 5\text{V}$ , $V_{\text{IN}} = -100\text{mV}$	$T_J = 25^\circ\text{C}$	58	65	
			$T_J = -40^\circ\text{C}$ 至 $125^\circ\text{C}$	45		
$T_{\text{on}}$	从关断恢复至开通的时间			8.4		$\mu\text{s}$
$V_{\text{SHDN}}$	用于启动器件的开通电压			4.2		V
	关断电压			0.8		

(5) 同时适用于单电源供电和双电源供电。在环境温度升高的情况下, 持续短路运行可能会导致超过允许的最大结温 ( $150^\circ\text{C}$ )。输出电流长期超过 45mA 会对可靠性造成不利影响。

## 7.10 电气特性 – 交流, 5V

$T_J = 25^\circ\text{C}$ ,  $V^+ = 5\text{V}$ ,  $V^- = 0\text{V}$ ,  $V_{\text{CM}} = V^+/2$ ,  $V_O = 2.5\text{V}$ ,  $R_L > 1\text{M}\Omega$ , 且  $\overline{\text{SHDN}}$  连接到  $V^+$  (除非另有说明) <sup>(1)</sup>

参数		测试条件	最小值 <sup>(2)</sup>	典型值 <sup>(3)</sup>	最大值 <sup>(2)</sup>	单位
SR	压摆率 <sup>(4)</sup>			0.42		$\text{V}/\mu\text{s}$
GBW	增益带宽积			1.5		MHz
$\Phi_m$	相位裕度			71		°
$G_m$	增益裕量			8		dB
$e_n$	输入基准电压噪声	$f = 10\text{kHz}$ , $V_{\text{CM}} = 1\text{V}$		50		$\text{nV}/\sqrt{\text{Hz}}$
$i_n$	输入基准电流噪声	$f = 10\text{kHz}$		0.08		$\text{pA}/\sqrt{\text{Hz}}$
THD	总谐波失真	$f = 1\text{kHz}$ , $A_V = +1$ , $R_L = 600\Omega$ , $V_O = 1\text{V}_{\text{PP}}$		0.022%		
	放大器到放大器隔离 <sup>(5)</sup>			123		dB

- 电气特性表值仅适用于所示温度下的工厂测试条件。工厂测试条件会使器件的自发热受限制, 使得  $T_J = T_A$ 。在  $T_J > T_A$  的内部自发热条件下, 某些参数性能规格 (如电气表中所示) 无法得到保证。绝对最大额定值表示结温限值, 超过这些限值, 器件将会发生机械性或电气性的永久降级。
- 所有限值均根据测试或统计分析确定。
- 典型值表示评定特性时确定的最有可能达到的参数标准。实际典型值可能会随时间推移而变化, 而且还取决于应用和配置。已发货生产材料未进行这些典型值测试, 无法确保符合这些典型值。
- 作为电压跟随器连接且输入阶跃为  $V^-$  至  $V^+$ 。标注的数字是正负压摆率中较低的值。
- 以输入为参考,  $R_L = 100\text{k}\Omega$  (连接至  $V^+/2$ )。每个放大器依次以 1kHz 的频率接受激励以便产生  $V_O = 3V_{\text{PP}}$  (电源电压小于 3V 时,  $V_O = V^+$ )。

### 7.11 典型特性

$V_S = 5V$ ，单电源，且  $T_A = 25^\circ C$ （除非另有说明）

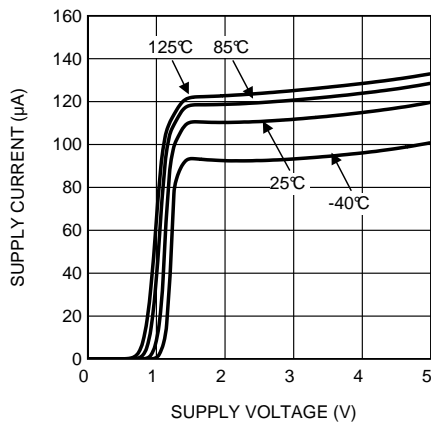


Figure 1. 电源电流与电源电压间的关系 (LMV981-N)

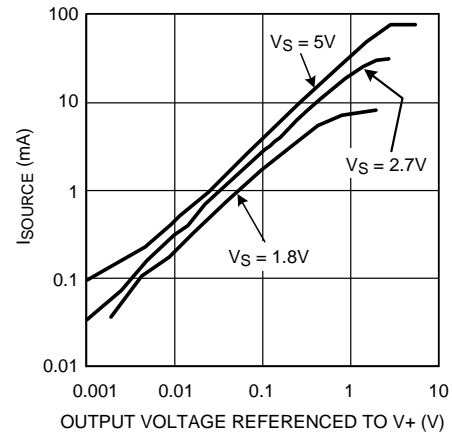


Figure 2. 拉电流与输出电压间的关系

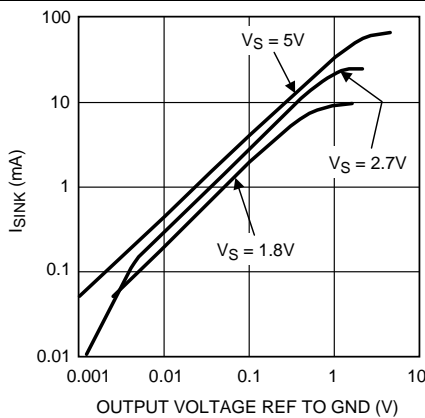


Figure 3. 灌电流与输出电压间的关系

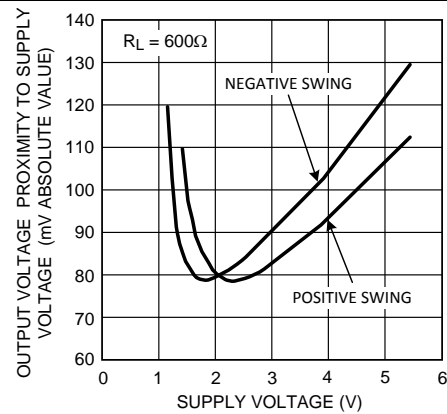


Figure 4. 输出电压摆幅与电源电压间的关系

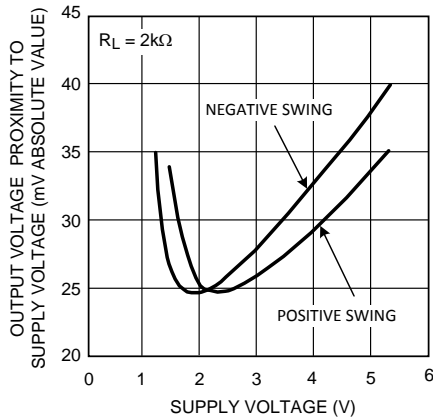


Figure 5. 输出电压摆幅与电源电压间的关系

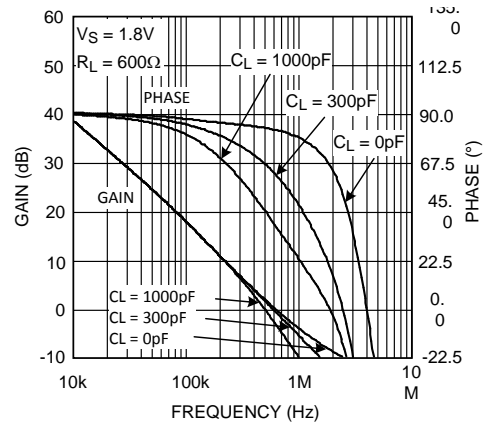


Figure 6. 增益和相位与频率间的关系

典型特性 (continued)

$V_S = 5V$ ，单电源，且  $T_A = 25^\circ C$ （除非另有说明）

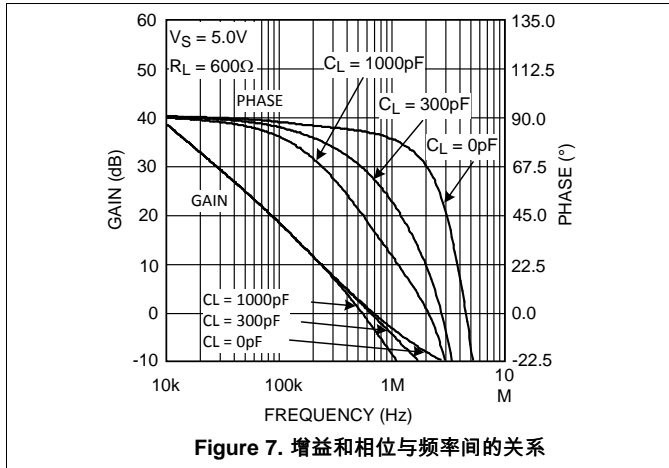


Figure 7. 增益和相位与频率间的关系

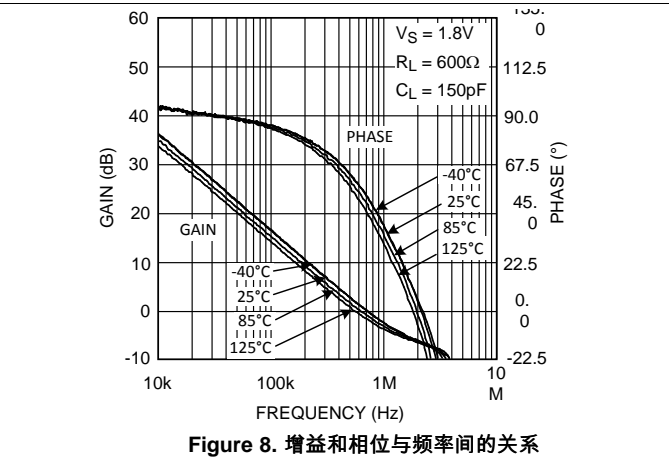


Figure 8. 增益和相位与频率间的关系

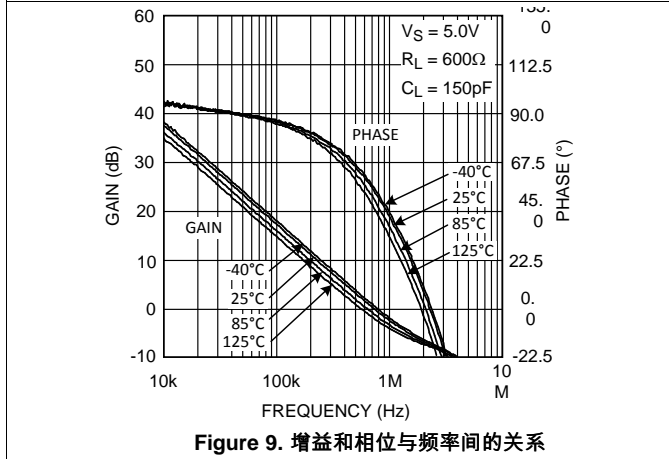


Figure 9. 增益和相位与频率间的关系

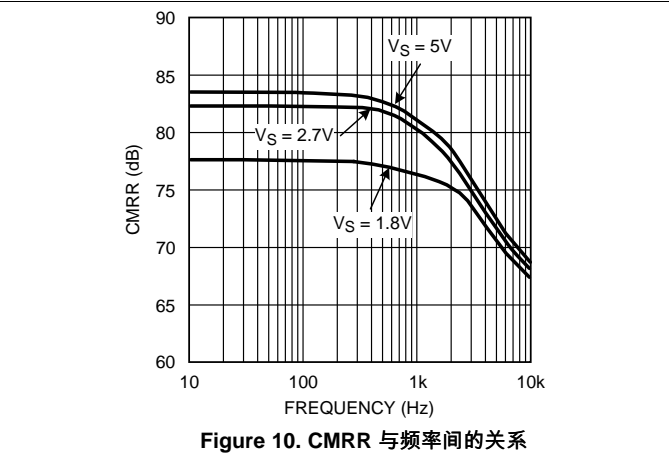


Figure 10. CMRR 与频率间的关系

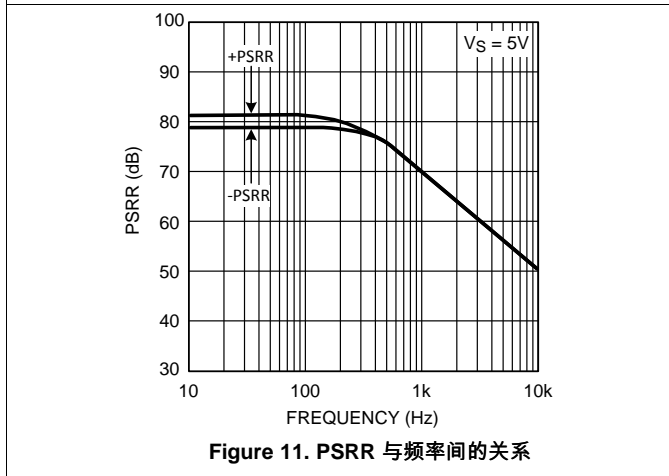


Figure 11. PSRR 与频率间的关系

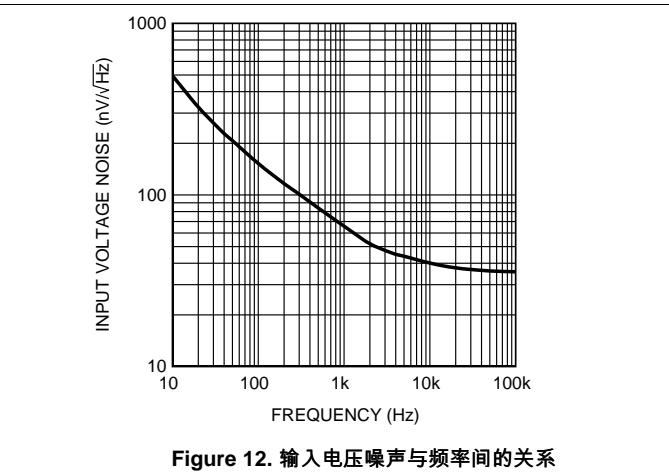
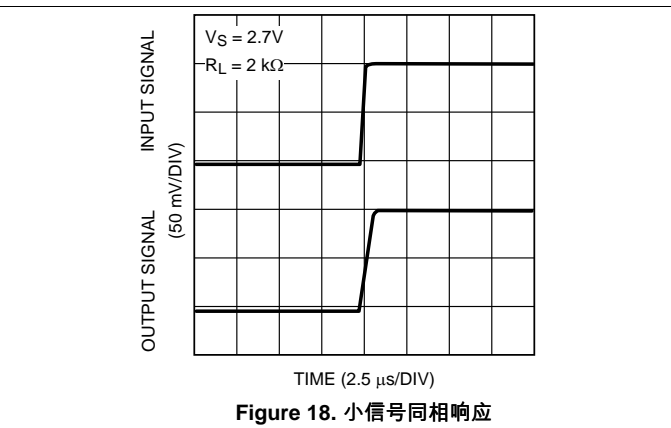
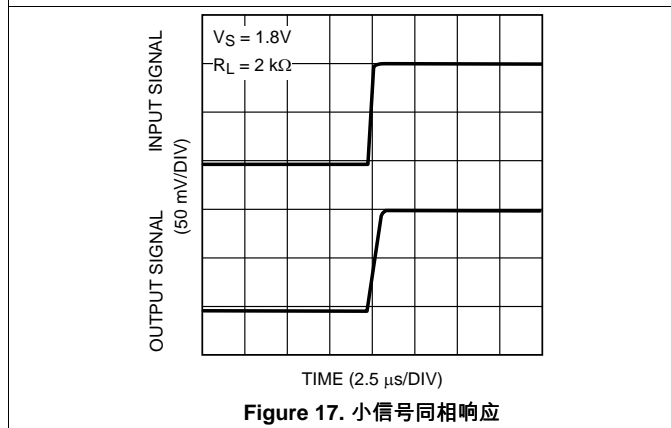
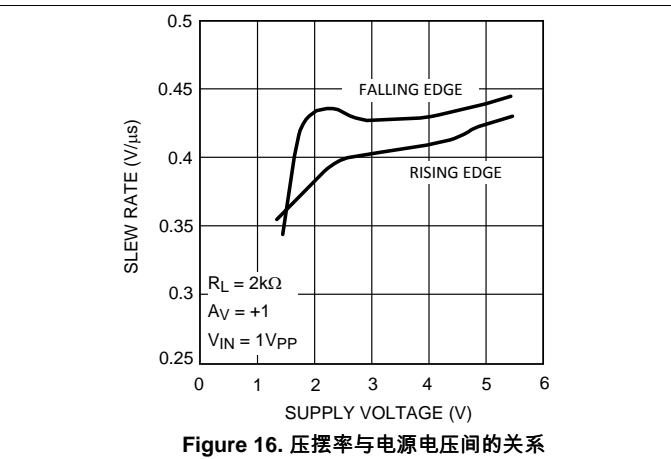
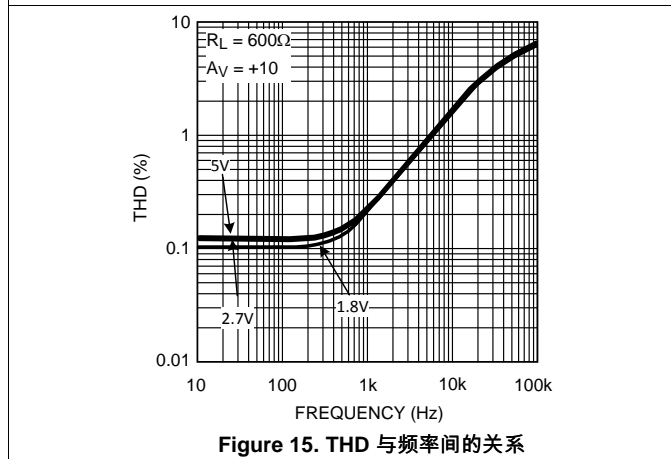
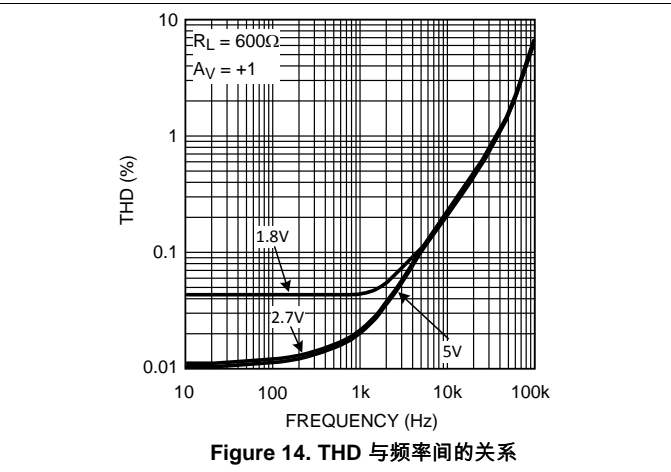
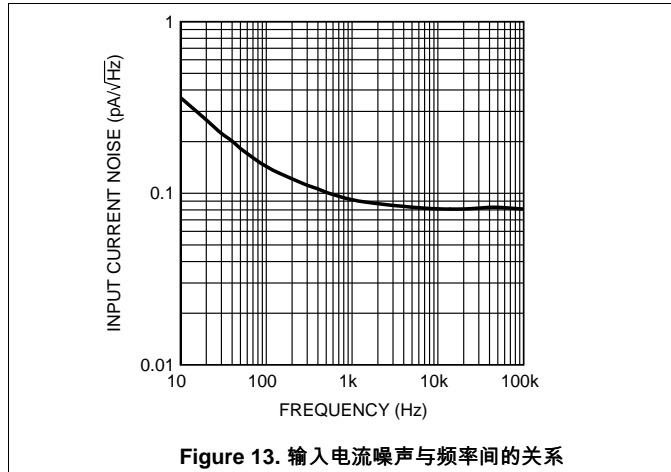


Figure 12. 输入电压噪声与频率间的关系

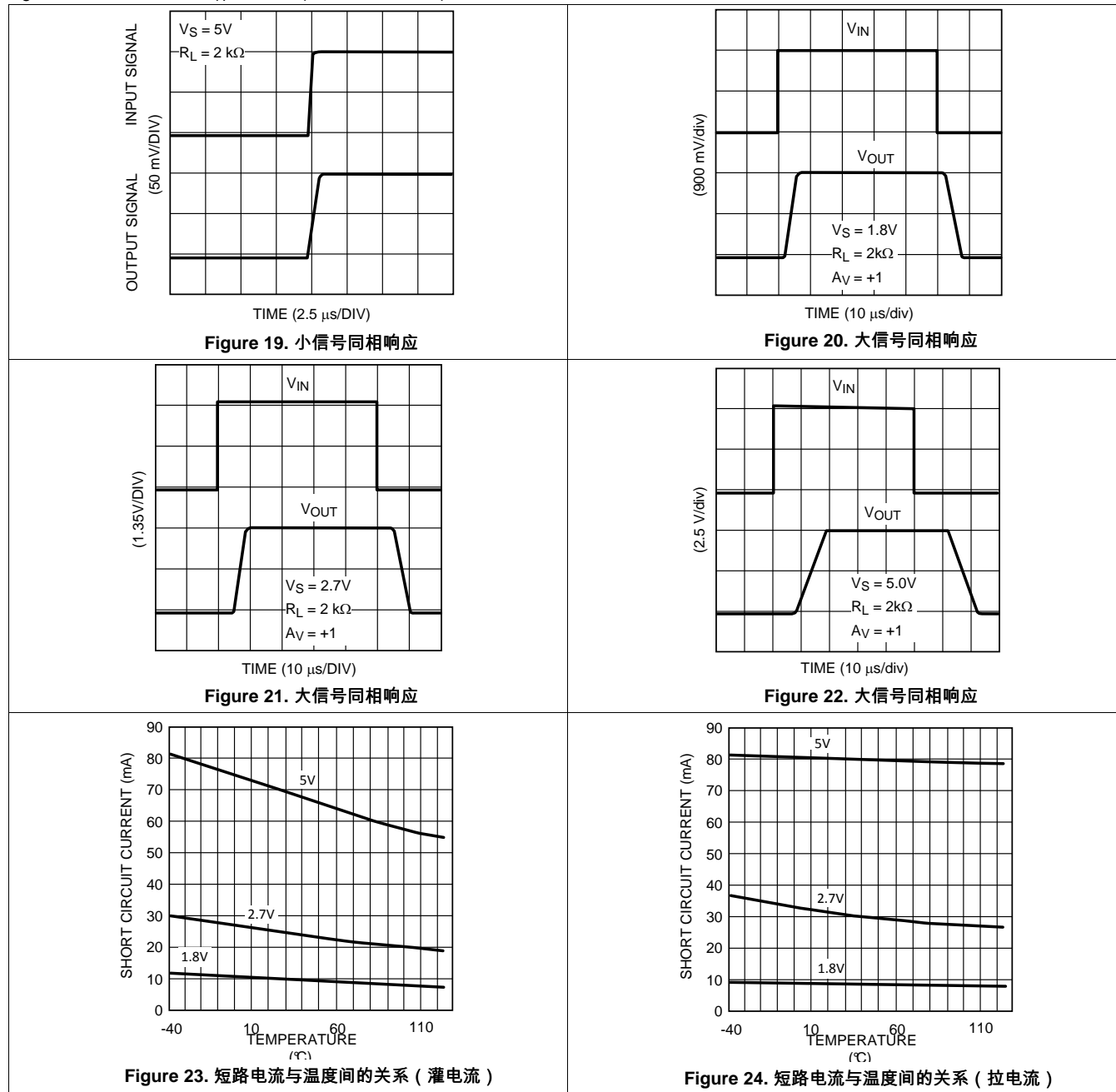
典型特性 (continued)

$V_S = 5V$ ，单电源，且  $T_A = 25^\circ C$ （除非另有说明）



典型特性 (continued)

$V_S = 5V$ ，单电源，且  $T_A = 25^\circ C$ （除非另有说明）



典型特性 (continued)

$V_S = 5V$ ，单电源，且  $T_A = 25^\circ C$ （除非另有说明）

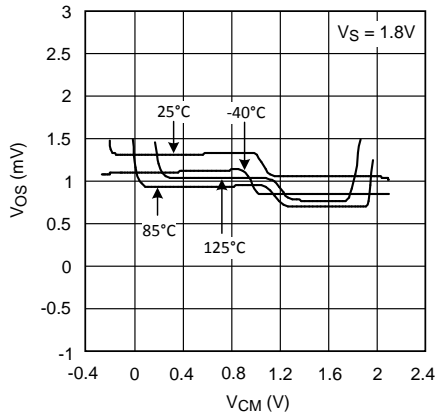


Figure 25. 失调电压与共模范围间的关系

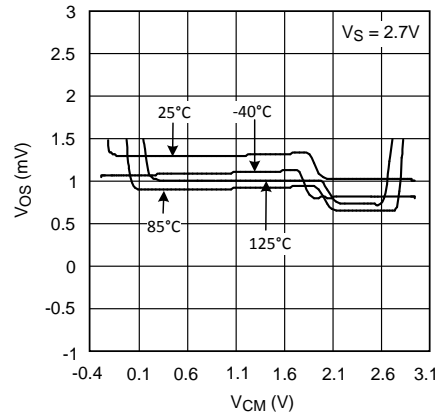


Figure 26. 失调电压与共模范围间的关系

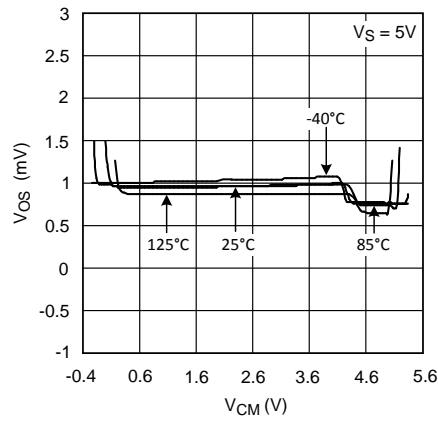


Figure 27. 失调电压与共模范围间的关系

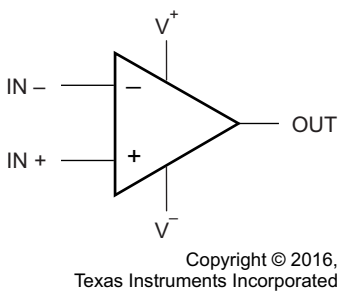


## 8 详细 说明

### 8.1 概述

LMV98x-N 是低电压、低功耗运算放大器 ( 运算放大器 )，在 1.8V 至 5.5V 电源电压范围内工作，具有轨至轨输入和输出功能以及关断功能。LMV98x-N 输入共模电压在电源基础上向外扩展了 200mV，因此可为用户提供超出电源电压范围的增强功能。

### 8.2 功能框图



( 每个放大器 )

### 8.3 特性 说明

此放大器的差分输入包含一个同相输入 (+IN) 和一个反相输入 (-IN)。放大器仅放大两个输入之间的电压差，这称为差动输入电压。运算放大器的输出电压  $V_{OUT}$  由 Equation 1 给出：

$$V_{OUT} = A_{OL} (IN^+ - IN^-)$$

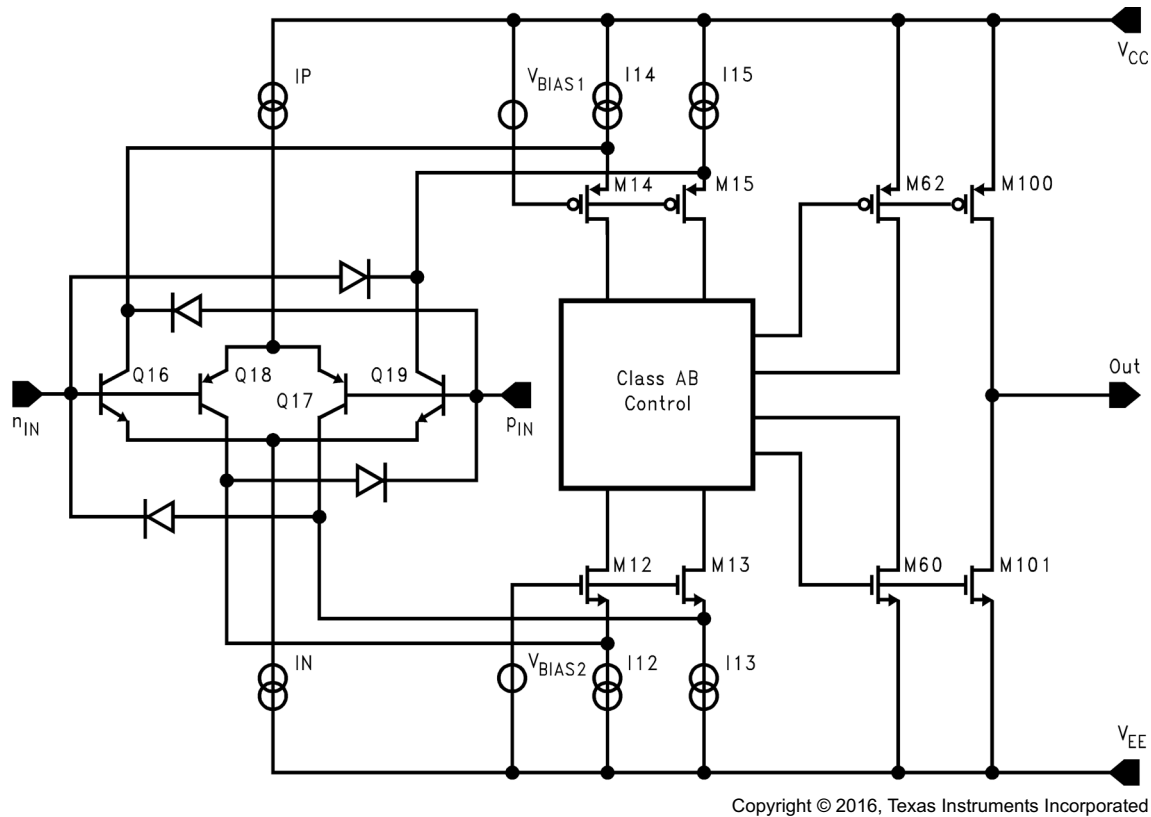
其中

- $A_{OL}$  是放大器的开环增益，通常约为 100dB ( 100,000x，或  $10\mu V/V$  )。 (1)

### 8.4 器件功能模式

#### 8.4.1 输入和输出级

此系列器件的轨至轨输入级可为设计人员提供更多灵活性。LMV98x-N 采用互补的 PNP 和 NPN 输入级，其中的 PNP 级检测  $V^-$  附近的共模电压，而 NPN 级检测  $V^+$  附近的共模电压。从 PNP 级到 NPN 级的转换发生在  $V^+$  下方 1V 位置。由于两个输入级都有自己的失调电压，因此放大器的失调电压将成为输入共模电压的函数，并且其交叉点位于  $V^+$  下方 1V 位置。

**器件功能模式 (continued)**


Copyright © 2016, Texas Instruments Incorporated

**Figure 28. 简化原理图**

如不采取适当的预防措施, 这个  $V_{OS}$  交叉点可能会给直流耦合和交流耦合信号带来问题。包含  $V_{OS}$  交叉点的大输入信号会导致输出信号失真。避免这种失真的一种方法是让信号远离交叉点。例如, 在单位增益缓冲器配置中, 当  $V_S = 5V$  时,  $5V$  峰间信号包含输入交越失真, 而以  $1.5V$  为中心的  $3V$  峰间信号不包含输入交越失真, 因为它避开了交叉点。避免大信号失真的另一种方法是使用增益为  $-1$  的电路, 该电路可避免放大器输入端子处发生任何电压偏移。在该电路中, 共模直流电压可设置为远离  $V_{OS}$  交叉点的电平。对于小信号,  $V_{OS}$  发生的这种转换表现为与输入信号串联并与  $V_{CM}$  相关的杂散信号, 并且可有效地使小信号参数 (如增益和共模抑制比) 降级。为了解决此问题, 放置小信号时必须让其避开  $V_{OS}$  交叉点。除了轨至轨性能外, 输出级还可提供足够的输出电流来驱动  $600\Omega$  负载。由于器件具有高电流能力, 请注意不要超过  $150^\circ C$  的最大结温规格。

**8.4.2 关断模式**

LMV98x-N 系列具有关断引脚。为延长便携式应用中的电池续航时间, 当关断引脚电压拉至低电平时, LMV98x-N 可被禁用。在关断模式下, 输出级处于高阻状态, 输入偏置电流降至  $1nA$  以下。

关断引脚不能处于未连接状态。如无需关断操作, 当使用 LMV98x-N 时, 关断引脚必须连接到  $V+$ 。关断引脚悬空会导致运行模式不确定, 或关断或激活, 甚至在两种模式之间振荡。

**8.4.3 输入偏置电流注意事项**

LMV98x-N 系列具有互补双极输入级。输入偏置电流 ( $I_B$ ) 典型值为  $15nA$ 。输入偏置电流可产生较大的失调电压。此失调电压主要归因于  $I_B$  流经负反馈电阻器  $R_F$ 。例如, 如果  $I_B$  为  $50nA$  且  $R_F$  为  $100k\Omega$ , 则会产生  $5mV$  的失调电压 ( $V_{OS} = I_B \times R_F$ )。使用补偿电阻器 ( $R_C$ ) (如 Figure 29 所示) 可以消除这种影响。但是, 输入失调电流 ( $I_{OS}$ ) 仍以同样的方式影响失调电压。

器件功能模式 (continued)

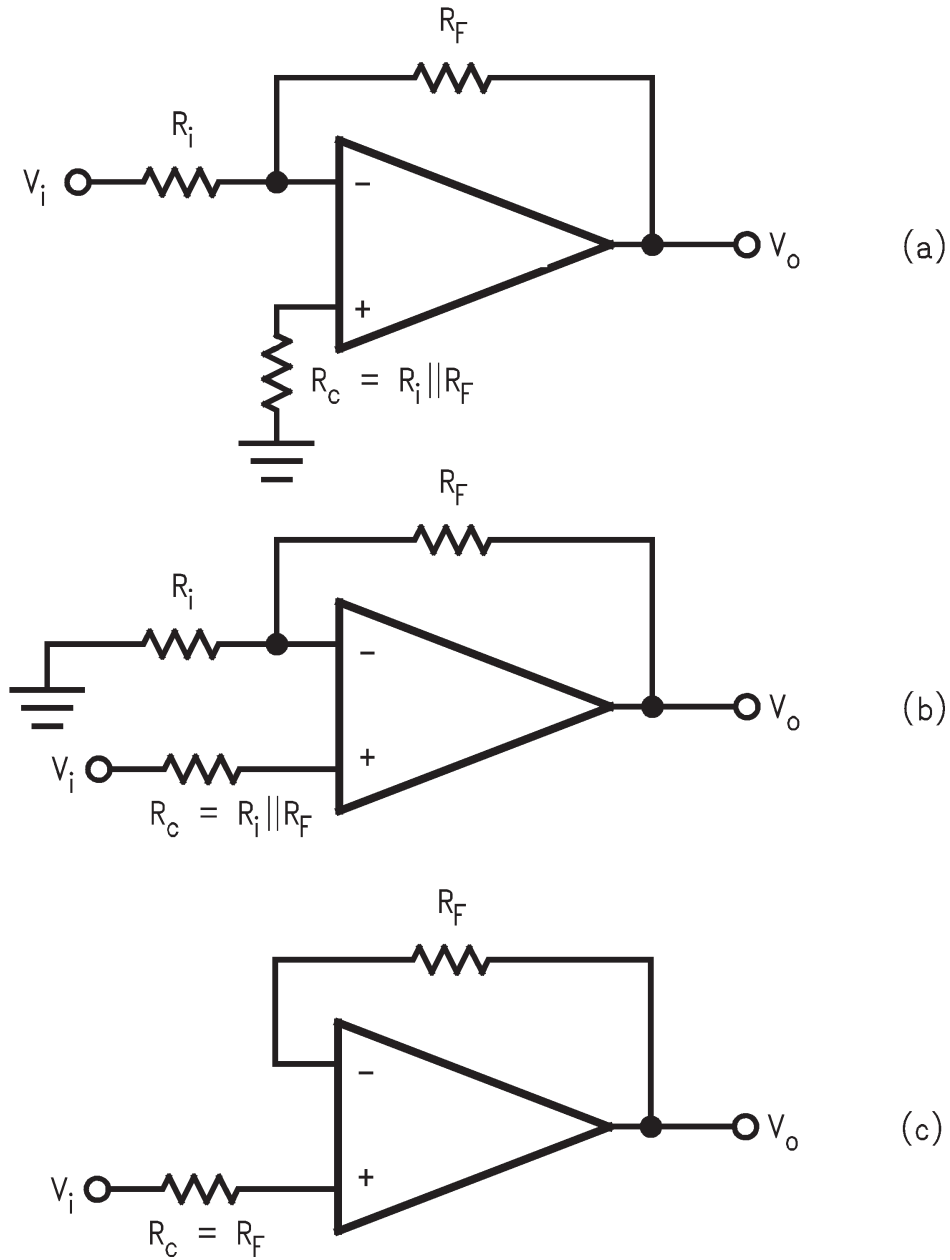


Figure 29. 消除因输入偏置电流而产生的失调电压

## 9 应用和实现

### NOTE

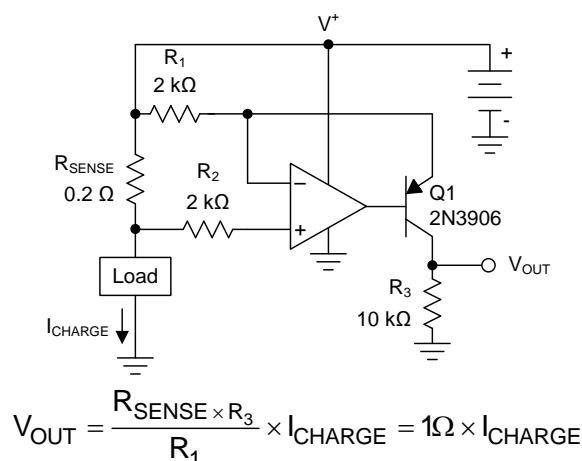
以下应用部分中的信息不属于 TI 组件规格的范围，TI 不担保其准确性和完整性。TI 的客户应负责确定组件是否适用于其应用。客户应验证并测试其设计是否能够实现，以确保系统功能。

### 9.1 应用信息

LMV98x-N 器件为低电压、低功耗系统带来了出色的性能、经济性和易用性。这些器件可向重负载提供轨至轨输入和轨至轨输出摆幅。

### 9.2 典型应用

#### 9.2.1 高侧电流检测应用



Copyright © 2016, Texas Instruments Incorporated

**Figure 30. 高侧电流检测**

#### 9.2.1.1 设计要求

高侧电流检测电路 (Figure 30) 通常在电池充电器中用于监测充电电流，从而防止过充。一个检测电阻器  $R_{SENSE}$  直接连接到电池。此系统需要一个具有轨至轨输入的运算放大器。LMV98x-N 是此应用的理想选择，因为它的共模输入范围能达到正电源电压。

#### 9.2.1.2 详细设计流程

如 Figure 30 所示， $I_{CHARGE}$  电流流经检测电阻器  $R_{SENSE}$  将产生等于  $V_{SENSE}$  的压降。负检测点处的电压现在小于正检测点的电压，此差值与  $V_{SENSE}$  电压成比例。

LMV98x 的低偏置电流通过  $R_2$  时产生的压降很小，因此 LMV98x 放大器的负输入与负检测输入处于基本相同的电位。

LMV98x 会检测其输入之间的这个电压误差，并驱使晶体管基极让更多电流通过 Q1，从而增加  $R_1$  两端的压降，直到 LMV98x 反相输入与同相输入匹配为止。此时， $R_1$  上的压降与  $V_{SENSE}$  匹配。

$I_G$  电流与  $I_{CHARGE}$  成比例，并根据 Equation 2 运行。

$$I_G = V_{R_{SENSE}} / R_1 = (R_{SENSE} \times I_{CHARGE}) / R_1 \quad (2)$$

典型应用 (continued)

$I_G$  也流经增益电阻器  $R_3$ ，从而产生等于 Equation 3 和 Equation 4 的压降。

$$V_3 = I_G \times R_3 = (V_{RSENSE} / R_1) \times R_3 = ((R_{SENSE} \times I_{CHARGE}) / R_2) \times R_3 \tag{3}$$

$$V_{OUT} = (R_{SENSE} \times I_{CHARGE}) \times G$$

其中

- $G = R_3 / R_1$  (4)

LMV98x 的另一个通道可用于缓冲  $R_3$  上的电压以驱动后续各级。

9.2.1.3 应用曲线

Figure 31 显示了示例电流检测电路的结果。4V 后，晶体管 Q1 耗尽余量并达到饱和，限制了上输出摆幅，从而出现错误。

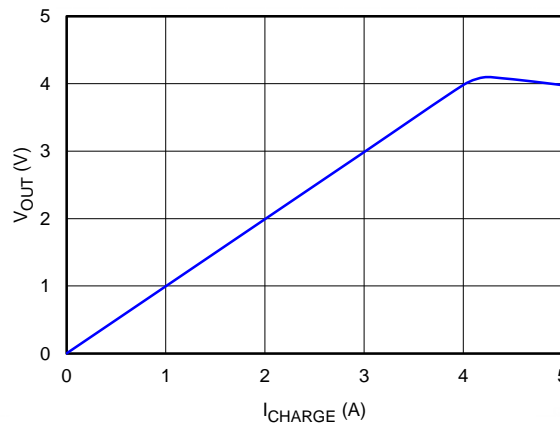


Figure 31. 电流检测放大器结果

9.2.2 半波整流器应用

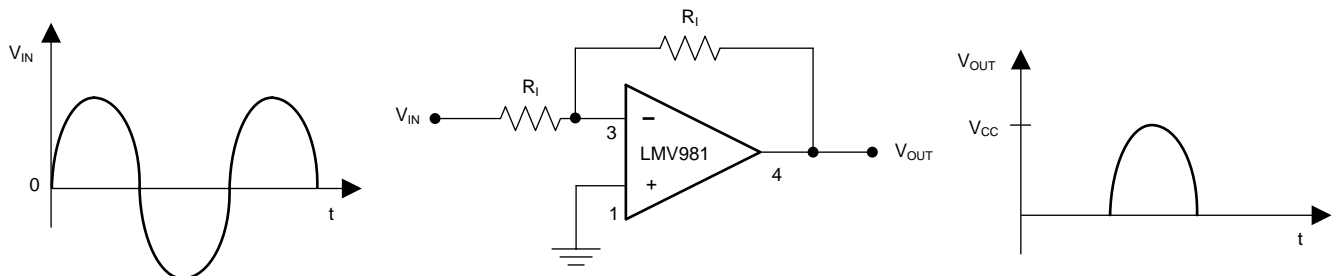


Figure 32. 半波整流器的轨至地输出摆幅以地为参考

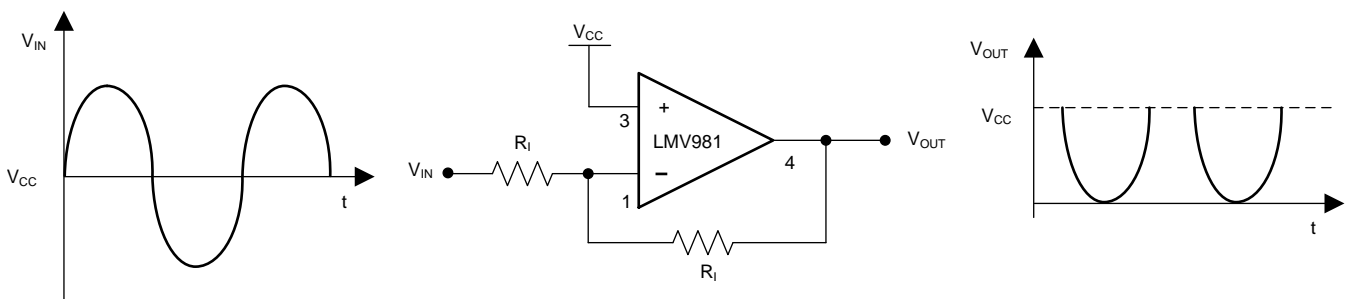


Figure 33. 半波整流器的负向输出以  $V_{CC}$  为参考

## 典型应用 (continued)

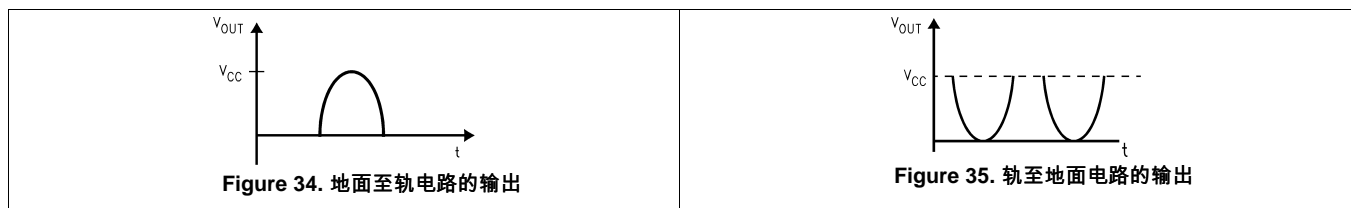
### 9.2.2.1 设计要求

由于 LMV98x-N 输入共模范围同时包括正电源轨和负电源轨，并且输出也可以摆动到任一电源轨，因此在任一方向实现半波整流器功能都非常容易。所需要的只是两个外部电阻器；不需要二极管和匹配的电阻器。半波整流器可提供正向或负向输出，具体取决于电路布局。

### 9.2.2.2 详细设计流程

在 Figure 32 中，电路以地为参考，而在 Figure 33 中，电路偏置于正电源。这些配置可实现半波整流器，因为 LMV98x-N 无法响应输入波形的一半。之所以无法响应输入波形的一半，是因为放大器无法将输出摆动到任一电源轨之外。所以，在这半个周期，输出会脱离。然而，在另半个周期内，放大器可以实现半波，且峰值可与总电源电压相等。 $R_1$  必须足够大以便不加载 LMV98x-N。

### 9.2.2.3 应用曲线



## 9.2.3 具有轨至轨输入和输出的仪表放大器应用

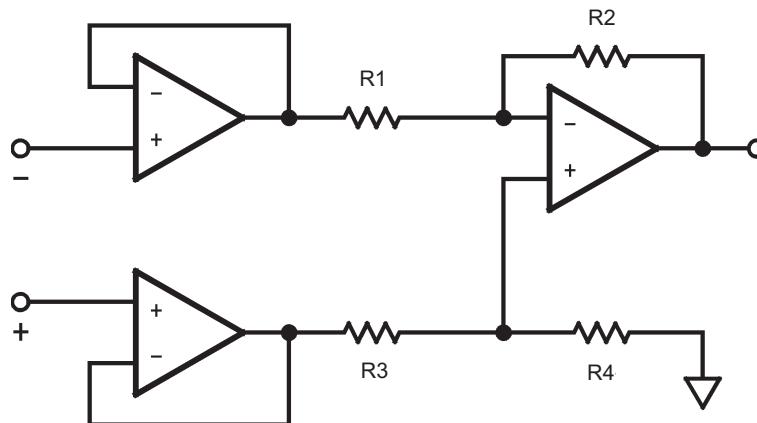


Figure 36. 轨至轨仪表放大器

### 9.2.3.1 设计要求

使用三个 LMV98x-N 放大器可以设计出一种具有轨至轨输入和输出的仪表放大器（如 Figure 36 所示）。

### 9.2.3.2 详细设计流程

在以下示例中，左侧的放大器充当差分级的缓冲器。这些缓冲器确保高输入阻抗。它们还能确保差分放大器通过电压源驱动。为了维持 CMRR（通过匹配  $R_1$  至  $R_2$  与  $R_3$  至  $R_4$  进行设定），这是必要的。增益通过  $R_2/R_1$  的比值确定，并且  $R_3$  必须等于  $R_1$ ， $R_4$  必须等于  $R_2$ 。在轨至轨输入和输出范围内，输入和输出仅受电源电压限制。请注意，即使具有轨至轨输出，输出也不能摆动越过电源，所以共模电压加上信号的组合值不得超过电源值，否则将实施限制。

## 典型应用 (continued)

### 9.2.3.3 应用曲线

Figure 37 显示了仪表放大器的结果，其中  $R_1$  和  $R_3 = 1\text{K}$ ， $R_2$  和  $R_4 = 100\text{k}\Omega$ ，增益为 100，通过单个 5V 电源运行，输入为  $V_{\text{CM}} = V_{\text{S}}/2$ 。各失调电压的组合效应可以被视为曲线偏移的漂移。

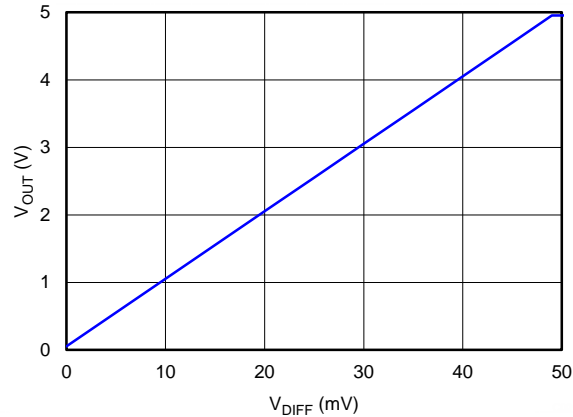


Figure 37. 仪表放大器输出结果

## 9.3 注意事项

应正确旁路掉电源。

在驱动容性负载（尤其是电缆、多路复用器和 ADC 输入）时，应向输出端添加串联电阻。

如果输入电压预计会超过电源，则应添加串行电流限制电阻器和外部肖特基钳位二极管。将电流限制为 1mA 或更小 ( $1\text{k}\Omega/\text{V}$ )。

## 10 电源建议

LMV98x-N 的额定工作电压范围是 1.8V 至 5V；多数规格可在  $-40^\circ\text{C}$  至  $125^\circ\text{C}$  的温度范围内适用。[典型特性](#) 中介绍了可能会随工作电压或温度的变化而显著变化的参数。

### CAUTION

电源电压超过 5.5V 可能会对器件造成永久损坏；请参阅[绝对最大额定值](#)。

为了正确运行，必须适当地对电源进行去耦。为了对电源线进行去耦，TI 建议将 10nF 电容器尽可能靠近运算放大器电源引脚放置。对于单电源，应在  $V^+$  和  $V^-$  电源引线之间放置一个电容器。对于双电源，应在  $V^+$  和接地端之间放置一个电容器，并在  $V^-$  和接地端之间放置一个电容器。

## 11 布局

### 11.1 布局指南

必须使用低 ESR 电容器将  $V^+$  引脚旁路至接地引脚。

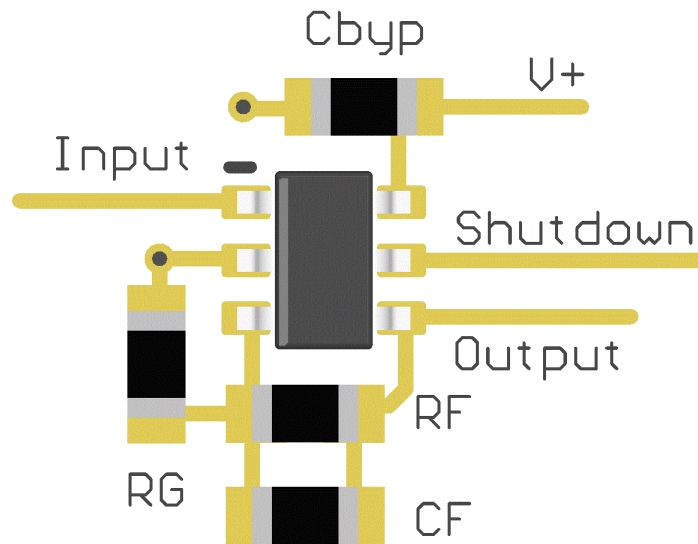
放置位置越靠近  $V^+$  引脚和接地引脚越好。

请注意，应最大限度减小由  $V^+$  引脚和接地引脚之间的旁路电容器连接形成的环路区域。

必须将接地引脚连接至 PCB 接地层的器件引脚。

必须将反馈组件尽可能靠近器件放置，以最大程度地减少杂散。

### 11.2 布局示例



**Figure 38. SOT-23 布局示例**



## 12 器件和文档支持

### 12.1 文档支持

#### 12.1.1 相关文档

请参阅如下相关文档：

[《焊接的绝对最大额定值》\(SNOA549\)](#)

### 12.2 相关链接

下表列出了快速访问链接。类别包括技术文档、支持和社区资源、工具和软件以及申请样片或购买产品的快速访问链接。

表 1. 相关链接

器件	产品文件夹	样片与购买	技术文档	工具和软件	支持和社区
LMV981-N	<a href="#">单击此处</a>	<a href="#">单击此处</a>	<a href="#">单击此处</a>	<a href="#">单击此处</a>	<a href="#">单击此处</a>
LMV982-N	<a href="#">单击此处</a>	<a href="#">单击此处</a>	<a href="#">单击此处</a>	<a href="#">单击此处</a>	<a href="#">单击此处</a>

### 12.3 接收文档更新通知

要接收文档更新通知，请导航至 [TI.com.cn](http://TI.com.cn) 上的器件产品文件夹。单击右上角的 *通知我* 进行注册，即可每周接收产品信息更改摘要。有关更改的详细信息，请查看任何已修订文档中包含的修订历史记录。

### 12.4 社区资源

下列链接提供到 TI 社区资源的连接。链接的内容由各个分销商“按照原样”提供。这些内容并不构成 TI 技术规范，并且不一定反映 TI 的观点；请参阅 TI 的 [《使用条款》](#)。

**TI E2E™ 在线社区** *TI 的工程师对工程师 (E2E) 社区*。此社区的创建目的在于促进工程师之间的协作。在 [e2e.ti.com](http://e2e.ti.com) 中，您可以咨询问题、分享知识、拓展思路并与同行工程师一道帮助解决问题。

**设计支持** *TI 参考设计支持* 可帮助您快速查找有帮助的 E2E 论坛、设计支持工具以及技术支持的联系信息。

### 12.5 商标

E2E is a trademark of Texas Instruments.  
All other trademarks are the property of their respective owners.

### 12.6 静电放电警告



这些装置包含有限的内置 ESD 保护。存储或装卸时，应将导线一起截短或将装置放置于导电泡棉中，以防止 MOS 门极遭受静电损伤。

### 12.7 术语表

**SLYZ022** — *TI 术语表*。

这份术语表列出并解释术语、缩写和定义。

## 13 机械、封装和可订购信息

以下页面包含机械、封装和可订购信息。这些信息是指定器件的最新可用数据。数据如有变更，恕不另行通知，且不会对此文档进行修订。如需获取此数据表的浏览器版本，请参阅左侧的导航栏。

## PACKAGING INFORMATION

Orderable Device	Status (1)	Package Type	Package Drawing	Pins	Package Qty	Eco Plan (2)	Lead finish/ Ball material (6)	MSL Peak Temp (3)	Op Temp (°C)	Device Marking (4/5)	Samples
LMV981MF	NRND	SOT-23	DBV	6	1000	Non-RoHS & Green	Call TI	Level-1-260C-UNLIM	-40 to 125	A78A	
LMV981MF/NOPB	ACTIVE	SOT-23	DBV	6	1000	RoHS & Green	SN	Level-1-260C-UNLIM	-40 to 125	A78A	<a href="#">Samples</a>
LMV981MFX/NOPB	ACTIVE	SOT-23	DBV	6	3000	RoHS & Green	SN	Level-1-260C-UNLIM	-40 to 125	A78A	<a href="#">Samples</a>
LMV981MG/NOPB	ACTIVE	SC70	DCK	6	1000	RoHS & Green	SN	Level-1-260C-UNLIM	-40 to 125	A77	<a href="#">Samples</a>
LMV981MGX/NOPB	ACTIVE	SC70	DCK	6	3000	RoHS & Green	SN	Level-1-260C-UNLIM	-40 to 125	A77	<a href="#">Samples</a>
LMV981TL/NOPB	ACTIVE	DSBGA	YZR	6	250	RoHS & Green	SNAGCU	Level-1-260C-UNLIM	-40 to 125	A H	<a href="#">Samples</a>
LMV981TLX/NOPB	ACTIVE	DSBGA	YZR	6	3000	RoHS & Green	SNAGCU	Level-1-260C-UNLIM	-40 to 125	A H	<a href="#">Samples</a>
LMV982MM/NOPB	ACTIVE	VSSOP	DGS	10	1000	RoHS & Green	SN	Level-1-260C-UNLIM	-40 to 125	A87A	<a href="#">Samples</a>
LMV982MMX/NOPB	ACTIVE	VSSOP	DGS	10	3500	RoHS & Green	SN	Level-1-260C-UNLIM	-40 to 125	A87A	<a href="#">Samples</a>

(1) The marketing status values are defined as follows:

**ACTIVE:** Product device recommended for new designs.

**LIFEBUY:** TI has announced that the device will be discontinued, and a lifetime-buy period is in effect.

**NRND:** Not recommended for new designs. Device is in production to support existing customers, but TI does not recommend using this part in a new design.

**PREVIEW:** Device has been announced but is not in production. Samples may or may not be available.

**OBSELETE:** TI has discontinued the production of the device.

(2) **RoHS:** TI defines "RoHS" to mean semiconductor products that are compliant with the current EU RoHS requirements for all 10 RoHS substances, including the requirement that RoHS substance do not exceed 0.1% by weight in homogeneous materials. Where designed to be soldered at high temperatures, "RoHS" products are suitable for use in specified lead-free processes. TI may reference these types of products as "Pb-Free".

**RoHS Exempt:** TI defines "RoHS Exempt" to mean products that contain lead but are compliant with EU RoHS pursuant to a specific EU RoHS exemption.

**Green:** TI defines "Green" to mean the content of Chlorine (Cl) and Bromine (Br) based flame retardants meet JS709B low halogen requirements of <=1000ppm threshold. Antimony trioxide based flame retardants must also meet the <=1000ppm threshold requirement.

(3) MSL, Peak Temp. - The Moisture Sensitivity Level rating according to the JEDEC industry standard classifications, and peak solder temperature.

(4) There may be additional marking, which relates to the logo, the lot trace code information, or the environmental category on the device.

<sup>(5)</sup> Multiple Device Markings will be inside parentheses. Only one Device Marking contained in parentheses and separated by a "~" will appear on a device. If a line is indented then it is a continuation of the previous line and the two combined represent the entire Device Marking for that device.

<sup>(6)</sup> Lead finish/Ball material - Orderable Devices may have multiple material finish options. Finish options are separated by a vertical ruled line. Lead finish/Ball material values may wrap to two lines if the finish value exceeds the maximum column width.

**Important Information and Disclaimer:**The information provided on this page represents TI's knowledge and belief as of the date that it is provided. TI bases its knowledge and belief on information provided by third parties, and makes no representation or warranty as to the accuracy of such information. Efforts are underway to better integrate information from third parties. TI has taken and continues to take reasonable steps to provide representative and accurate information but may not have conducted destructive testing or chemical analysis on incoming materials and chemicals. TI and TI suppliers consider certain information to be proprietary, and thus CAS numbers and other limited information may not be available for release.

In no event shall TI's liability arising out of such information exceed the total purchase price of the TI part(s) at issue in this document sold by TI to Customer on an annual basis.

**TAPE AND REEL INFORMATION**

**QUADRANT ASSIGNMENTS FOR PIN 1 ORIENTATION IN TAPE**


\*All dimensions are nominal

Device	Package Type	Package Drawing	Pins	SPQ	Reel Diameter (mm)	Reel Width W1 (mm)	A0 (mm)	B0 (mm)	K0 (mm)	P1 (mm)	W (mm)	Pin1 Quadrant
LMV981MF	SOT-23	DBV	6	1000	178.0	8.4	3.2	3.2	1.4	4.0	8.0	Q3
LMV981MF/NOPB	SOT-23	DBV	6	1000	178.0	8.4	3.2	3.2	1.4	4.0	8.0	Q3
LMV981MFX/NOPB	SOT-23	DBV	6	3000	178.0	8.4	3.2	3.2	1.4	4.0	8.0	Q3
LMV981MG/NOPB	SC70	DCK	6	1000	178.0	8.4	2.25	2.45	1.2	4.0	8.0	Q3
LMV981MGX/NOPB	SC70	DCK	6	3000	178.0	8.4	2.25	2.45	1.2	4.0	8.0	Q3
LMV981TL/NOPB	DSBGA	YZR	6	250	178.0	8.4	1.12	1.63	0.76	4.0	8.0	Q1
LMV981TLX/NOPB	DSBGA	YZR	6	3000	178.0	8.4	1.12	1.63	0.76	4.0	8.0	Q1
LMV982MM/NOPB	VSSOP	DGS	10	1000	178.0	12.4	5.3	3.4	1.4	8.0	12.0	Q1
LMV982MMX/NOPB	VSSOP	DGS	10	3500	330.0	12.4	5.3	3.4	1.4	8.0	12.0	Q1

**TAPE AND REEL BOX DIMENSIONS**


\*All dimensions are nominal

Device	Package Type	Package Drawing	Pins	SPQ	Length (mm)	Width (mm)	Height (mm)
LMV981MF	SOT-23	DBV	6	1000	208.0	191.0	35.0
LMV981MF/NOPB	SOT-23	DBV	6	1000	208.0	191.0	35.0
LMV981MFX/NOPB	SOT-23	DBV	6	3000	208.0	191.0	35.0
LMV981MG/NOPB	SC70	DCK	6	1000	208.0	191.0	35.0
LMV981MGX/NOPB	SC70	DCK	6	3000	208.0	191.0	35.0
LMV981TL/NOPB	DSBGA	YZR	6	250	208.0	191.0	35.0
LMV981TLX/NOPB	DSBGA	YZR	6	3000	208.0	191.0	35.0
LMV982MM/NOPB	VSSOP	DGS	10	1000	208.0	191.0	35.0
LMV982MMX/NOPB	VSSOP	DGS	10	3500	367.0	367.0	35.0

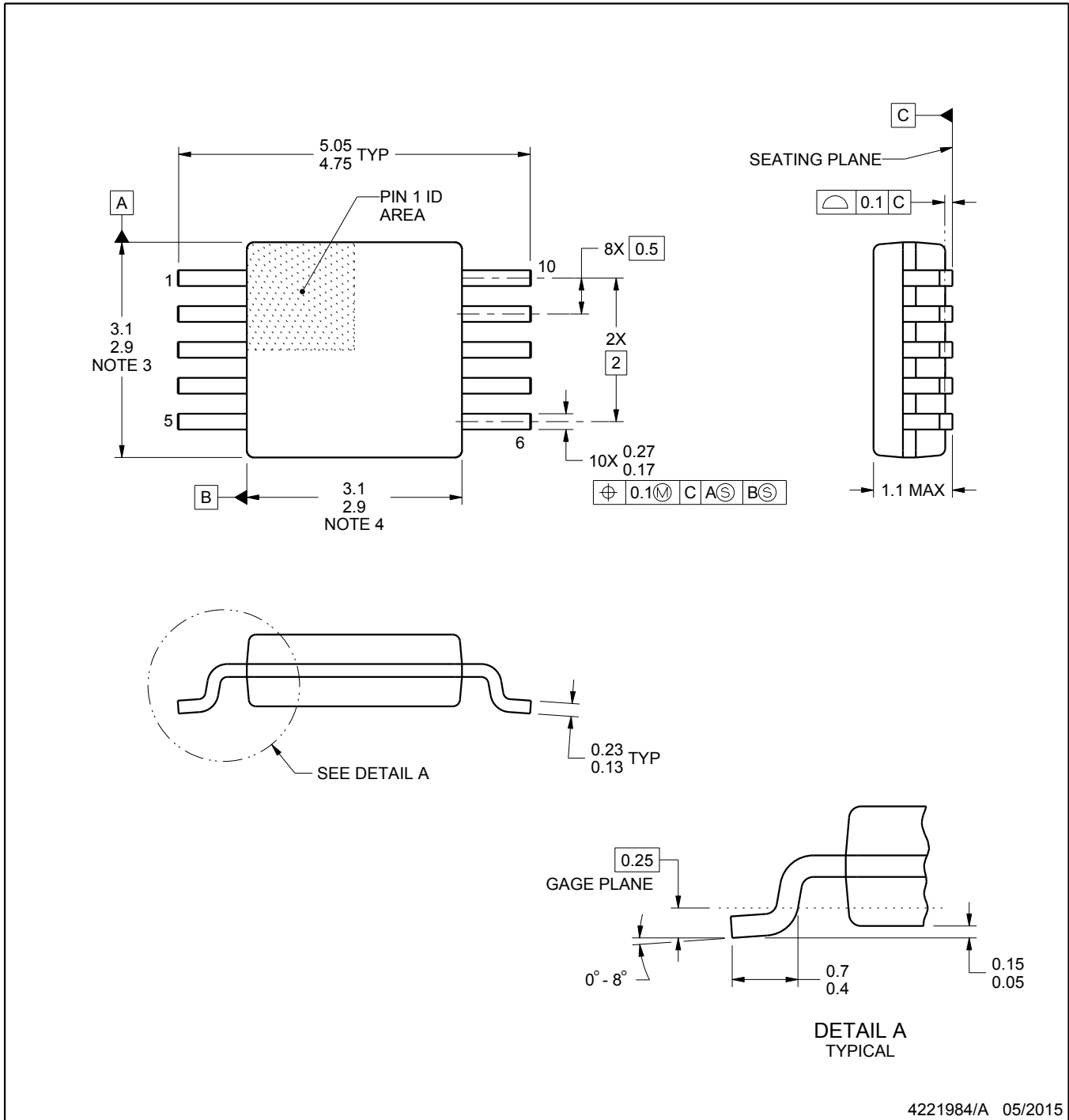
# DGS0010A



# PACKAGE OUTLINE

## VSSOP - 1.1 mm max height

SMALL OUTLINE PACKAGE



4221984/A 05/2015

### NOTES:

1. All linear dimensions are in millimeters. Any dimensions in parenthesis are for reference only. Dimensioning and tolerancing per ASME Y14.5M.
2. This drawing is subject to change without notice.
3. This dimension does not include mold flash, protrusions, or gate burrs. Mold flash, protrusions, or gate burrs shall not exceed 0.15 mm per side.
4. This dimension does not include interlead flash. Interlead flash shall not exceed 0.25 mm per side.
5. Reference JEDEC registration MO-187, variation BA.

# EXAMPLE BOARD LAYOUT

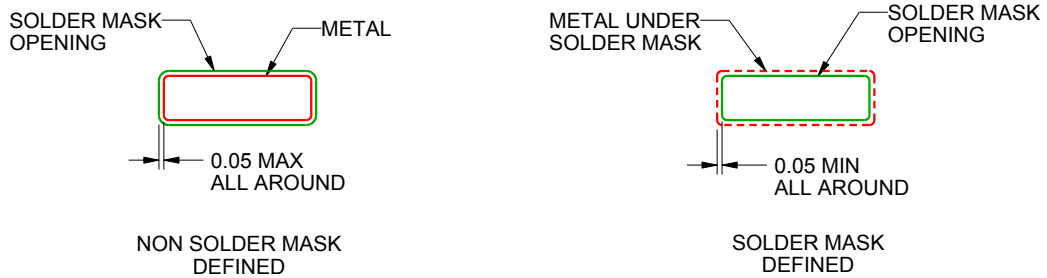
DGS0010A

VSSOP - 1.1 mm max height

SMALL OUTLINE PACKAGE



LAND PATTERN EXAMPLE  
SCALE:10X



SOLDER MASK DETAILS  
NOT TO SCALE

4221984/A 05/2015

NOTES: (continued)

- 6. Publication IPC-7351 may have alternate designs.
- 7. Solder mask tolerances between and around signal pads can vary based on board fabrication site.

# EXAMPLE STENCIL DESIGN

DGS0010A

VSSOP - 1.1 mm max height

SMALL OUTLINE PACKAGE



SOLDER PASTE EXAMPLE  
BASED ON 0.125 mm THICK STENCIL  
SCALE:10X

4221984/A 05/2015

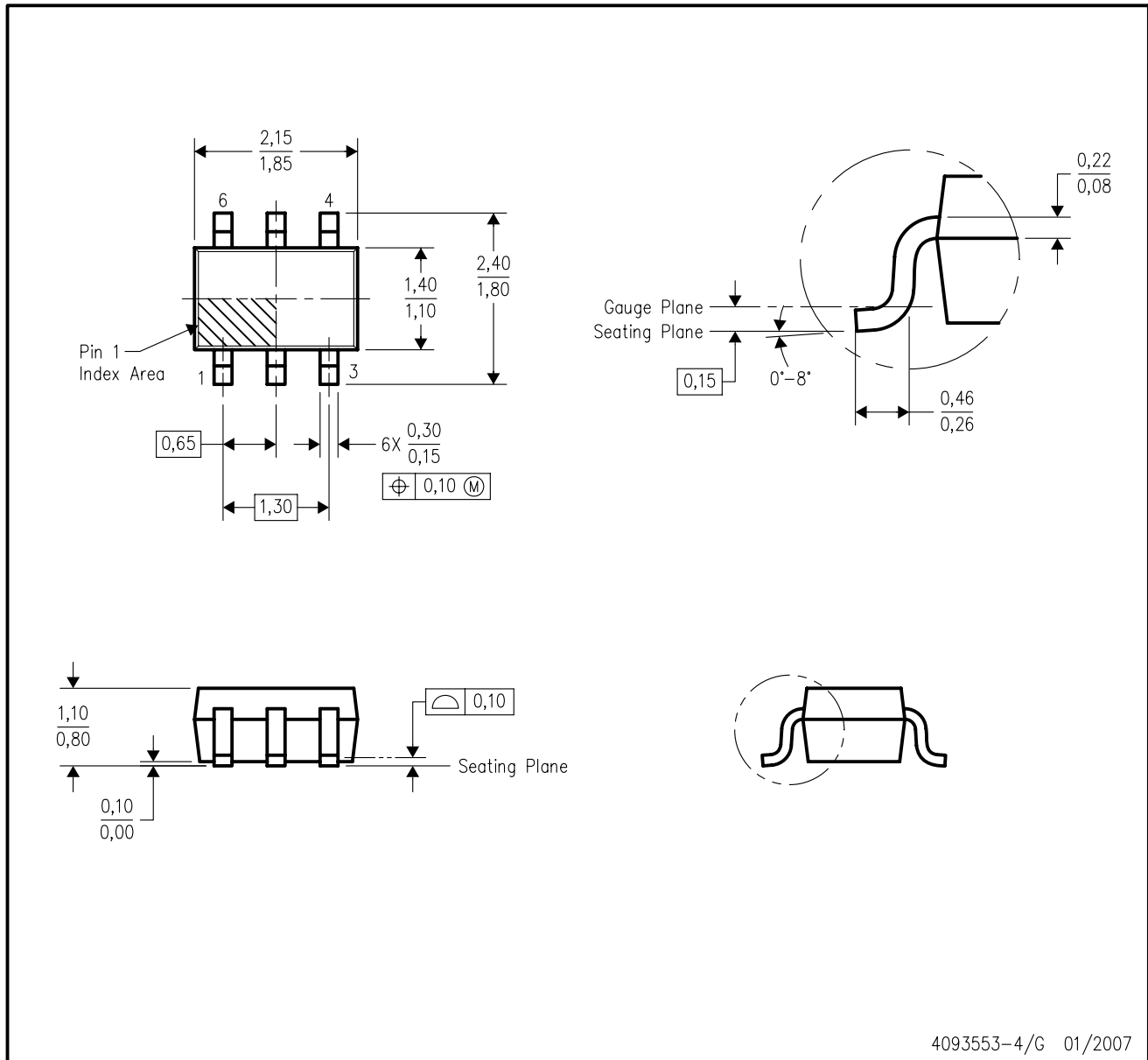
NOTES: (continued)

8. Laser cutting apertures with trapezoidal walls and rounded corners may offer better paste release. IPC-7525 may have alternate design recommendations.
9. Board assembly site may have different recommendations for stencil design.



DCK (R-PDSO-G6)

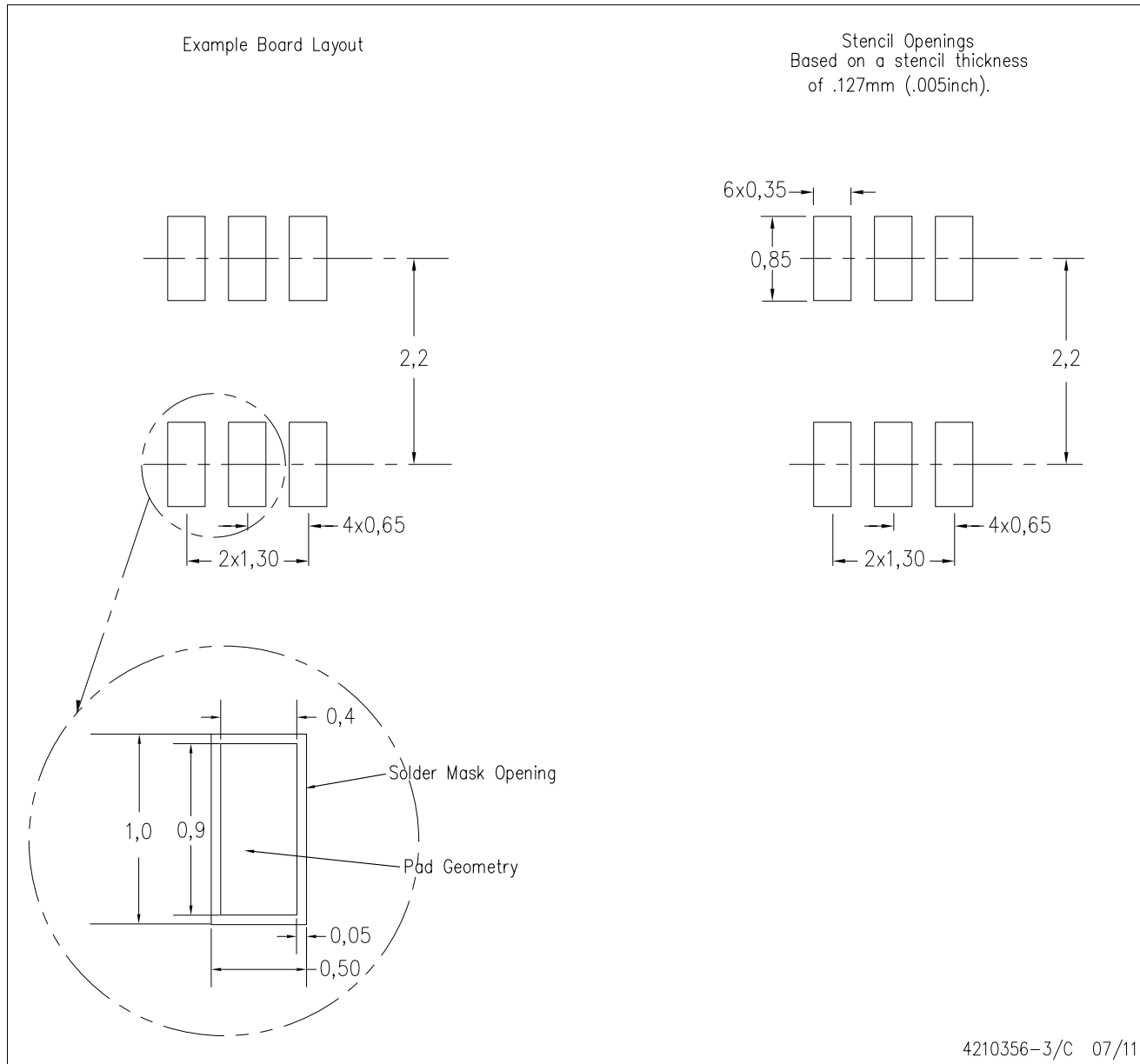
PLASTIC SMALL-OUTLINE PACKAGE



- NOTES:
- A. All linear dimensions are in millimeters.
  - B. This drawing is subject to change without notice.
  - C. Body dimensions do not include mold flash or protrusion. Mold flash and protrusion shall not exceed 0.15 per side.
  - D. Falls within JEDEC MO-203 variation AB.

DCK (R-PDSO-G6)

PLASTIC SMALL OUTLINE



- NOTES:
- A. All linear dimensions are in millimeters.
  - B. This drawing is subject to change without notice.
  - C. Customers should place a note on the circuit board fabrication drawing not to alter the center solder mask defined pad.
  - D. Publication IPC-7351 is recommended for alternate designs.
  - E. Laser cutting apertures with trapezoidal walls and also rounding corners will offer better paste release. Customers should contact their board assembly site for stencil design recommendations. Example stencil design based on a 50% volumetric metal load solder paste. Refer to IPC-7525 for other stencil recommendations.



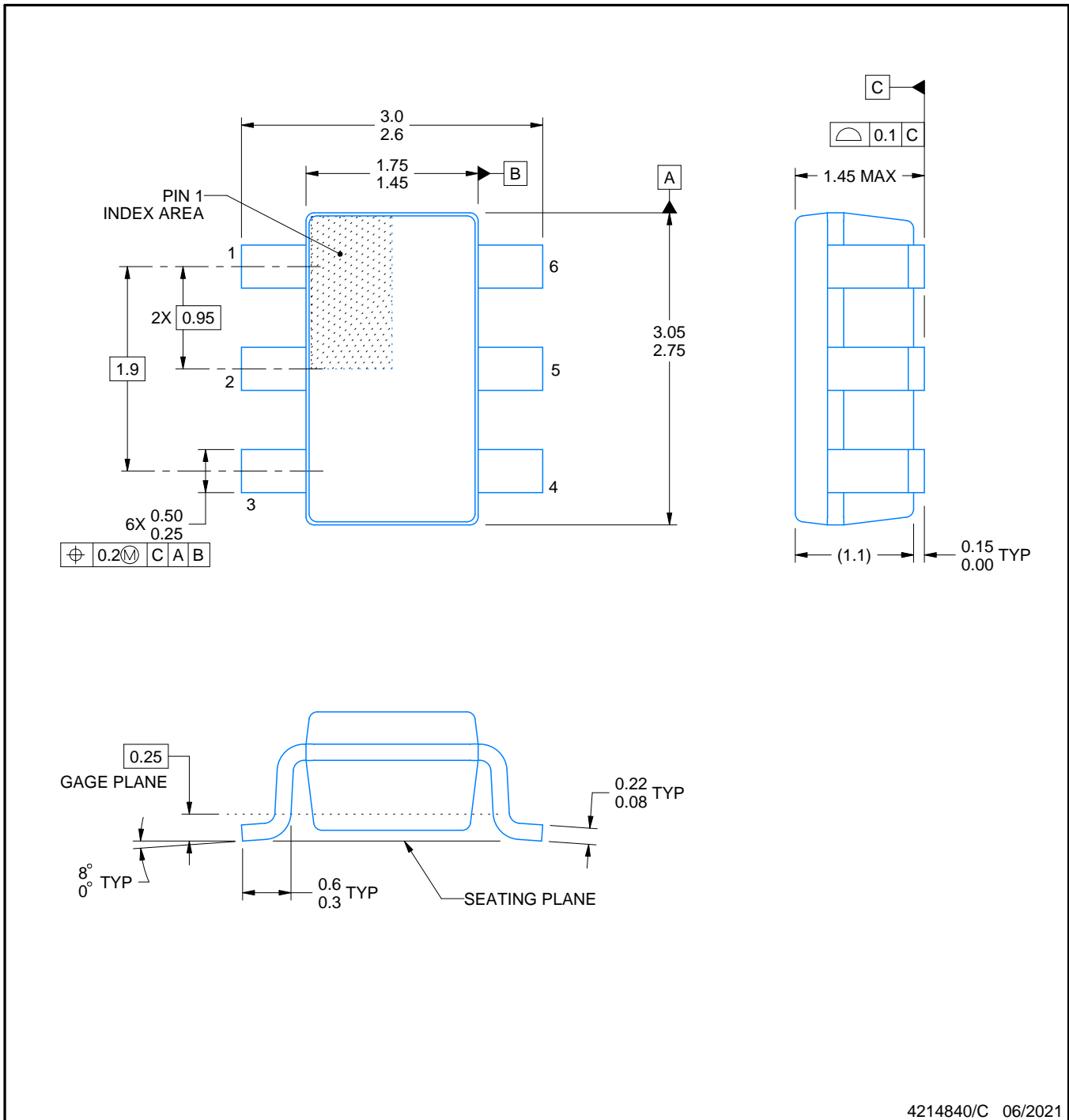
DBV0006A



# PACKAGE OUTLINE

SOT-23 - 1.45 mm max height

SMALL OUTLINE TRANSISTOR



4214840/C 06/2021

NOTES:

1. All linear dimensions are in millimeters. Any dimensions in parenthesis are for reference only. Dimensioning and tolerancing per ASME Y14.5M.
2. This drawing is subject to change without notice.
3. Body dimensions do not include mold flash or protrusion. Mold flash and protrusion shall not exceed 0.25 per side.
4. Leads 1,2,3 may be wider than leads 4,5,6 for package orientation.
5. Reference JEDEC MO-178.

# EXAMPLE BOARD LAYOUT

DBV0006A

SOT-23 - 1.45 mm max height

SMALL OUTLINE TRANSISTOR



LAND PATTERN EXAMPLE  
EXPOSED METAL SHOWN  
SCALE:15X



SOLDER MASK DETAILS

4214840/C 06/2021

NOTES: (continued)

6. Publication IPC-7351 may have alternate designs.

7. Solder mask tolerances between and around signal pads can vary based on board fabrication site.

# EXAMPLE STENCIL DESIGN

DBV0006A

SOT-23 - 1.45 mm max height

SMALL OUTLINE TRANSISTOR



SOLDER PASTE EXAMPLE  
BASED ON 0.125 mm THICK STENCIL  
SCALE:15X

4214840/C 06/2021

NOTES: (continued)

8. Laser cutting apertures with trapezoidal walls and rounded corners may offer better paste release. IPC-7525 may have alternate design recommendations.
9. Board assembly site may have different recommendations for stencil design.

## 重要声明和免责声明

TI“按原样”提供技术和可靠性数据（包括数据表）、设计资源（包括参考设计）、应用或其他设计建议、网络工具、安全信息和其他资源，不保证没有瑕疵且不做任何明示或暗示的担保，包括但不限于对适销性、某特定用途方面的适用性或不侵犯任何第三方知识产权的暗示担保。

这些资源可供使用 TI 产品进行设计的熟练开发人员使用。您将自行承担以下全部责任：(1) 针对您的应用选择合适的 TI 产品，(2) 设计、验证并测试您的应用，(3) 确保您的应用满足相应标准以及任何其他功能安全、信息安全、监管或其他要求。

这些资源如有变更，恕不另行通知。TI 授权您仅可将这些资源用于研发本资源所述的 TI 产品的应用。严禁对这些资源进行其他复制或展示。您无权使用任何其他 TI 知识产权或任何第三方知识产权。您应全额赔偿因在这些资源的使用中对 TI 及其代表造成的任何索赔、损害、成本、损失和债务，TI 对此概不负责。

TI 提供的产品受 [TI 的销售条款](#) 或 [ti.com](#) 上其他适用条款/TI 产品随附的其他适用条款的约束。TI 提供这些资源并不会扩展或以其他方式更改 TI 针对 TI 产品发布的适用的担保或担保免责声明。

TI 反对并拒绝您可能提出的任何其他或不同的条款。

邮寄地址：Texas Instruments, Post Office Box 655303, Dallas, Texas 75265

Copyright © 2022，德州仪器 (TI) 公司