

## 采用 SOT-23 和 WSON 封装的 TPS6104x 低功耗直流/直流升压转换器

### 1 特性

- 1.8V 至 6V 输入电压范围
- 可调节输出电压范围高达 28V
- 400mA (TPS61040) 和 250mA (TPS61041) 内部开关电流
- 高达 1MHz 的开关频率
- 28  $\mu$ A 典型空载静态电流
- 1 $\mu$ A 典型关断电流
- 内部软启动
- 采用 SOT23-5、TSOT23-5 以及 2mm  $\times$  2mm  $\times$  0.8mm WSON 封装

### 2 应用

- LCD 偏置电源
- 白光 LED 电源可用于 LCD 背光
- 数码相机
- PDA、整理器和手持设备 PC
- 手机
- 互联网音频播放器
- 标准 3.3V 或 5V 至 12V 的转换

### 3 说明

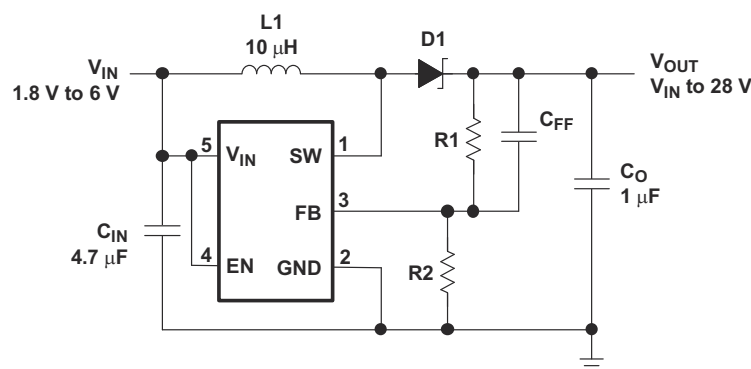
TPS6104x 是高频率升压转换器，专用于中小型 LCD 偏置电源和白光 LED 背光电源。该器件非常适合使用两节镍氢电池/镍镉电池或单节锂离子电池生成高达 28V 的输出电压。该器件也可用于实现从标准 3.3V 或 5V 到 12V 的功率转换。

TPS6104x 的工作开关频率高达 1MHz。该频率支持使用外部小型元件，这些元件使用陶瓷和钽输出电容器。TPS6104x 采用薄型 WSON 封装，因此整体解决方案尺寸很小。TPS61040 器件具有内部 400mA 开关电流限制，而 TPS61041 器件具有 250mA 开关电流限制，可提供更低的输出电压波纹，并支持对低功耗应用使用外形尺寸更小的电感器。低静态电流（典型值为 28  $\mu$ A）加上优化型控制方案，可让器件在整个负载电流范围内保持非常高的工作效率。

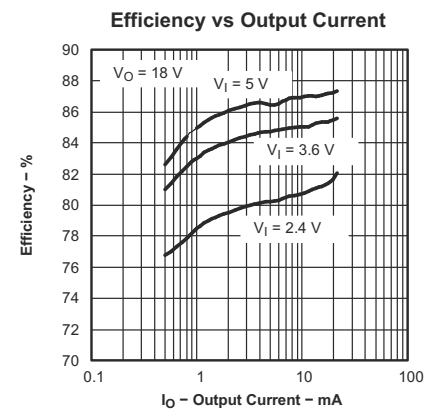
#### 器件信息

器件型号	封装 <sup>(1)</sup>	封装尺寸 (标称值)
TPS61040	SOT-23 (5)	2.90mm $\times$ 1.60mm
	SOT (5)	2.90mm $\times$ 1.60mm
	WSON (6)	2.00mm $\times$ 2.00mm
TPS61041	SOT-23 (5)	2.90mm $\times$ 1.60mm
	WSON (6)	2.00mm $\times$ 2.00mm

(1) 如需了解所有可用封装，请参阅数据表末尾的可订购产品附录。



典型应用原理图



Copyright © 2016, Texas Instruments Incorporated



## 内容

<b>1 特性</b> .....	1	7.4 器件功能模式.....	10
<b>2 应用</b> .....	1	<b>8 应用和实现</b> .....	11
<b>3 说明</b> .....	1	8.1 应用信息.....	11
<b>4 修订历史记录</b> .....	2	8.2 典型应用.....	11
<b>5 引脚配置和功能</b> .....	3	8.3 系统示例.....	16
<b>6 规格</b> .....	4	<b>9 电源相关建议</b> .....	19
6.1 绝对最大额定值	4	<b>10 布局</b> .....	19
6.2 ESD 等级	4	10.1 布局指南	19
6.3 建议运行条件	4	10.2 布局示例	19
6.4 热性能信息	4	<b>11 器件和文档支持</b> .....	20
6.5 电气特性	5	11.1 第三方产品免责声明	20
6.6 典型特性	6	11.2 支持资源	20
<b>7 详细说明</b> .....	9	11.3 商标	20
7.1 概述	9	11.4 Electrostatic Discharge Caution	20
7.2 功能方框图	9	11.5 术语表	20
7.3 特性说明	9	<b>12 机械、封装和可订购信息</b> .....	20

## 4 修订历史记录

<b>Changes from Revision J (December 2019) to Revision K (July 2022)</b>	<b>Page</b>
• 更新了整个文档中的表格、图和交叉引用的编号格式	1
<hr/>	
<b>Changes from Revision I (December 2016) to Revision J (December 2019)</b>	<b>Page</b>
• 更改了 DRV 封装引脚排列图像以显示散热焊盘轮廓和透明顶视图	3
<hr/>	
<b>Changes from Revision H (October 2015) to Revision I (December 2016)</b>	<b>Page</b>
• 将 C <sub>IN</sub> 从 4.7mF 更改为 4.7μF，并将 C <sub>O</sub> 从 1mF 更改为 1μF (位于典型应用原理图)	1
<hr/>	
<b>Changes from Revision G (December 2014) to Revision H (October 2015)</b>	<b>Page</b>
• 向图 8-4 的 X 轴新增了 500μs/div 标签。	15
<hr/>	
<b>Changes from Revision F (December 2010) to Revision G (December 2014)</b>	<b>Page</b>
• 添加了 ESD 等级表、特性说明部分、器件功能模式、应用和实施部分、电源相关建议部分、布局部分、器件和文档支持部分以及机械、封装和可订购信息部分	1

## 5 引脚配置和功能

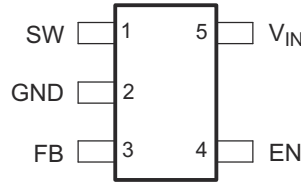


图 5-1. DDC 封装、DBV 封装 SOT 5 引脚 顶视图

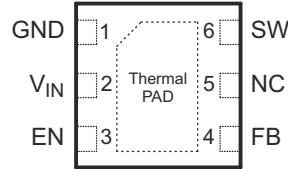


图 5-2. DRV 封装 WSON 6 引脚 透明顶视图

表 5-1. 引脚功能

引脚			I/O	说明
名称	DDC、DBV 编号	DRV 编号		
EN	4	3	I	这是器件的使能引脚。将引脚拉至接地可使器件进入关断模式，使电源电流降至 $1\ \mu\text{A}$ 以下。此引脚不得悬空，需要进行端接。
FB	3	4	I	这是器件的反馈引脚。将此引脚连接至外部分压器可对所需输出电压进行编程。
GND	2	1	-	接地
NC	-	5	-	无连接
SW	1	6	I	将电感器和肖特基二极管连接至此引脚。此为开关引脚，并连接至内部功率 MOSFET 的漏极。
V <sub>IN</sub>	5	2	I	电源电压引脚
-	-	散热焊盘	-	焊接到接地平面以进行散热

## 6 规格

### 6.1 绝对最大额定值

在自然通风条件下的工作温度范围内测得（除非另有说明）<sup>(1)</sup>

	最小值	最大值	单位
引脚 $V_{IN}$ 上的电源电压 <sup>(2)</sup>	-0.3	7	V
引脚 EN、FB 上的电压 <sup>(2)</sup>	-0.3	$V_{IN} + 0.3$	V
引脚 SW 上的开关电压 <sup>(2)</sup>	30	30	V
运行结温, $T_J$	-40	150	°C
贮存温度, $T_{stg}$	-65	150	°C

- (1) 超出 **绝对最大额定值** 下列出的压力可能会对器件造成永久损坏。这些仅仅是压力额定值，并不表示器件在这些条件下以及在 **建议运行条件** 以外的任何其他条件下能够正常运行。长时间处于绝对最大额定条件下可能会影响器件的可靠性。
- (2) 所有电压值都是以网络接地端为基准。

### 6.2 ESD 等级

		值	单位
$V_{(ESD)}$ 静电放电	人体放电模型 (HBM), 符合 ANSI/ESDA/JEDEC JS-001 <sup>(1)</sup>	±2000	V
	充电器件模型 (CDM), 符合 JEDEC 规范 JESD22-C101 <sup>(2)</sup>	±750	

- (1) JEDEC 文档 JEP155 指出：500V HBM 可实现在标准 ESD 控制流程下安全生产。若部署必要的预防措施，不足 500 V HBM 时也能进行生产。列为 ±XXXV 的引脚实际上可能具有更高的性能。
- (2) JEDEC 文档 JEP157 指出：250V CDM 时能够在标准 ESD 控制流程下安全生产。若部署必要的预防措施，不足 250 V CDM 时也能进行生产。列为 ±YYYYV 的引脚实际上可能具有更高的性能。

### 6.3 建议运行条件

	最小值	标称值	最大值	单位
$V_{IN}$ 输入电压范围	1.8		6	V
$V_{OUT}$ 输出电压范围			28	V
L 电感器 <sup>(1)</sup>	2.2	10		μH
f 开关频率 <sup>(1)</sup>			1	MHz
$C_{IN}$ 输入电容器 <sup>(1)</sup>		4.7		μF
$C_{OUT}$ 输出电容器 <sup>(1)</sup>	1			μF
$T_A$ 工作环境温度	-40		85	°C
$T_J$ 工作结温	-40		125	°C

- (1) 请参阅应用部分以了解更多信息。

### 6.4 热性能信息

热指标 <sup>(1)</sup>	TPS61040			TPS61041		单位
	DBV	DDC	DRV	DBV	DRV	
	5 引脚	5 引脚	6 引脚	5 引脚	6 引脚	
$R_{\theta JA}$ 结至环境热阻	205.2	214.7	83.0	205.2	83.0	°C/W
$R_{\theta JC(top)}$ 结至外壳 (顶部) 热阻	118.3	38.5	57.1	118.3	57.1	°C/W
$R_{\theta JB}$ 结至电路板热阻	34.8	35.4	52.9	34.8	52.9	°C/W
$\psi_{JT}$ 结至顶部特征参数	12.2	0.4	2.4	12.2	2.4	°C/W
$\psi_{JB}$ 结至电路板特征参数	33.9	34.8	53.4	33.9	53.4	°C/W
$R_{\theta JC(bot)}$ 结至外壳 (底部) 热阻	—	—	26.9	—	26.9	°C/W

- (1) 有关传统和新的热度的更多信息，请参阅 **IC 封装热量应用报告 SPRA953**。

## 6.5 电气特性

$V_{IN} = 2.4V$ ,  $EN = V_{IN}$ ,  $T_A = -40^{\circ}C$  至  $85^{\circ}C$ , 典型值为  $T_A = 25^{\circ}C$  时测得的值 (除非另有说明)

参数		测试条件	最小值	典型值	最大值	单位
<b>电源电流</b>						
$V_{IN}$	输入电压范围		1.8		6	V
$I_Q$	工作静态电流	$I_{OUT} = 0mA$ , 不切换, $V_{FB} = 1.3V$		28	50	$\mu A$
$I_{SD}$	关断电流	$EN = GND$		0.1	1	$\mu A$
$V_{UVLO}$	欠压闭锁阈值			1.5	1.7	V
<b>使能</b>						
$V_{IH}$	高电平输入电压		1.3			V
$V_{IL}$	低电平输入电压				0.4	V
$I_I$	EN 输入漏电流	$EN = GND$ 或 $V_{IN}$		0.1	1	$\mu A$
<b>电源开关和电流限制</b>						
$V_{SW}$	最大开关电压				30	V
$t_{off}$	最短关断时间		250	400	550	ns
$t_{on}$	最大导通时间		4	6	7.5	$\mu s$
$R_{DS(on)}$	MOSFET 导通电阻	$V_{IN} = 2.4V$ ; $I_{SW} = 200mA$ ; TPS61040		600	1000	$m\Omega$
$R_{DS(on)}$	MOSFET 导通电阻	$V_{IN} = 2.4V$ ; $I_{SW} = 200mA$ ; TPS61041		750	1250	$m\Omega$
	MOSFET 漏电流	$V_{SW} = 28V$		1	10	$\mu A$
$I_{LIM}$	MOSFET 电流限值	TPS61040	350	400	450	mA
$I_{LIM}$	MOSFET 电流限值	TPS61041	215	250	285	mA
<b>输出</b>						
$V_{OUT}$	可调输出电压范围		$V_{IN}$		28	V
$V_{ref}$	内部电压基准		1.233			V
$I_{FB}$	反馈输入偏置电流	$V_{FB} = 1.3V$			1	$\mu A$
$V_{FB}$	反馈跳闸点电压	$1.8V \leq V_{IN} \leq 6V$	1.208	1.233	1.258	V
	线路调节 <sup>(1)</sup>	$1.8V \leq V_{IN} \leq 6V$ ; $V_{OUT} = 18V$ ; $I_{load} = 10mA$ ; $C_{FF} =$ 未连接		0.05		%/V
	负载调节 <sup>(1)</sup>	$V_{IN} = 2.4V$ ; $V_{OUT} = 18V$ ; $0mA \leq I_{OUT} \leq 30mA$		0.15		%/mA

(1) 线路和负载调节取决于所选外部元件。请参阅应用部分以了解更多信息。

## 6.6 典型特性

表 6-1. 图形表

		图	
$\eta$	效率	与负载电流之间的关系	图 6-1、图 6-2、图 6-3
		与输入电压之间的关系	图 6-4
$I_Q$	静态电流	与输入电压和温度之间的关系	图 6-5
$V_{FB}$	反馈电压	与温度之间的关系	图 6-6
$I_{SW}$	开关电流限值	与温度之间的关系	图 6-7
$I_{CL}$	开关电流限值	与电源电压之间的关系, TPS61041	图 6-8
		与电源电压之间的关系, TPS61040	图 6-9
$R_{DS(on)}$	$R_{DS(on)}$	与温度之间的关系	图 6-10
		与电源电压之间的关系	图 6-11
线路瞬态响应			图 8-2
负载瞬态响应			图 8-3
启动行为			图 8-4

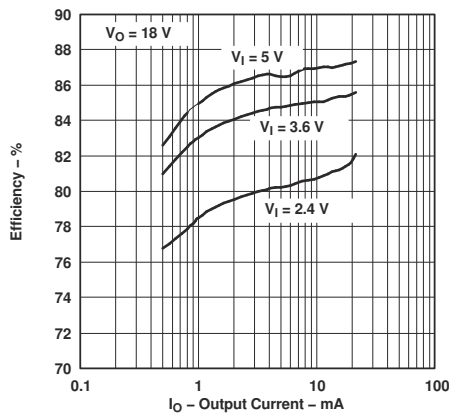


图 6-1. 效率与输出电流之间的关系

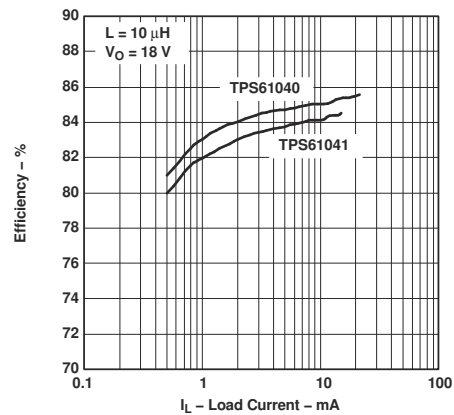


图 6-2. 效率与负载电流之间的关系

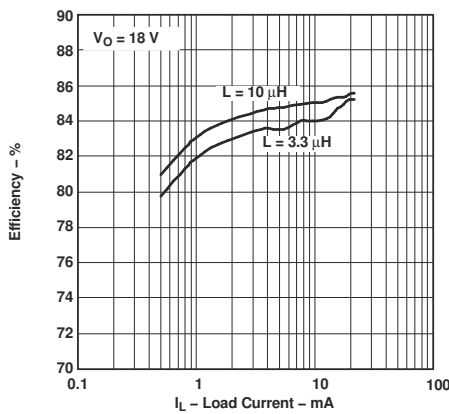


图 6-3. 效率与负载电流之间的关系

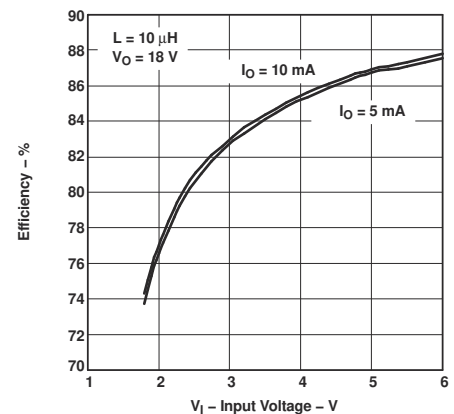


图 6-4. 效率与输入电压之间的关系

## 6.6 典型特性 (continued)

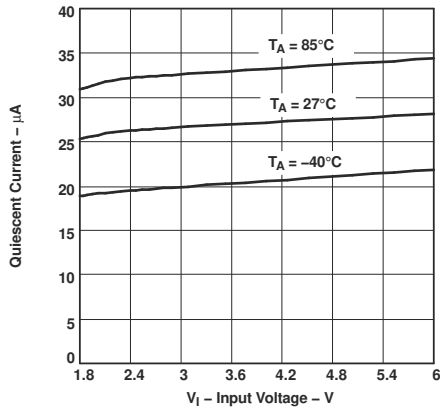


图 6-5. TPS61040 静态电流与输入电压之间的关系

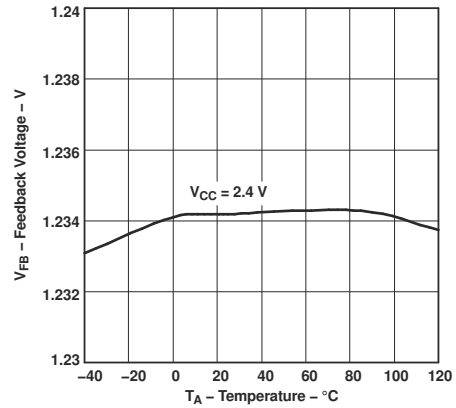


图 6-6. 反馈电压与自然通风条件下的温度之间的关系

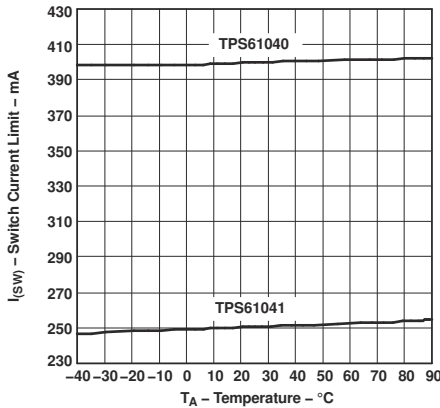


图 6-7. TPS6104x 开关电流限值与自然通风条件下的温度之间的关系

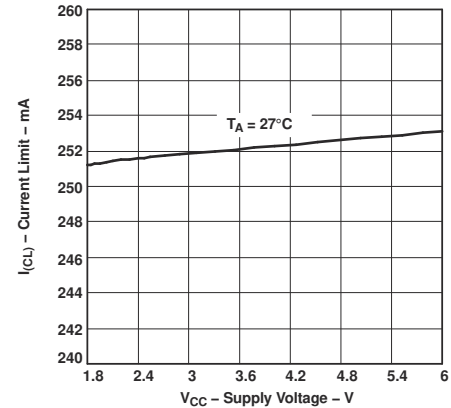


图 6-8. TPS61041 电流限值与电源电压之间的关系

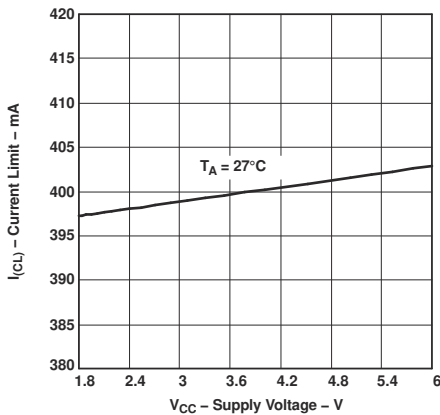


图 6-9. TPS61040 电流限值与电源电压之间的关系

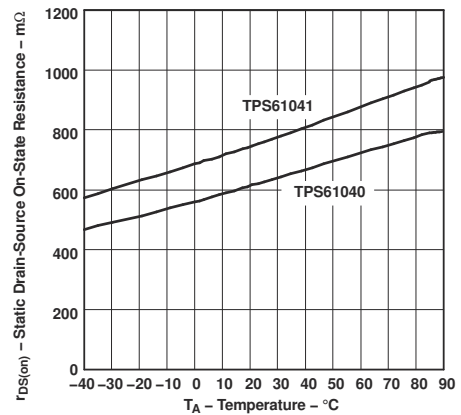


图 6-10. TPS6104x 静态漏源开启状态电阻与自然通风条件下的温度之间的关系

### 6.6 典型特性 (continued)

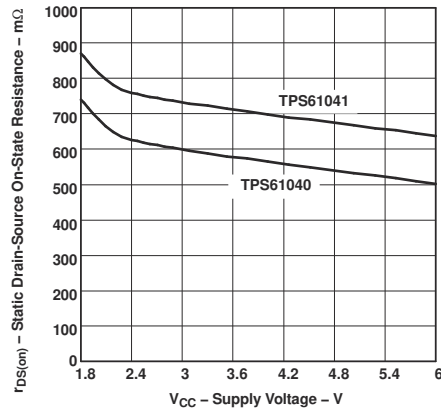


图 6-11. TPS6104x 静态漏源开启状态电阻与电压之间的关系

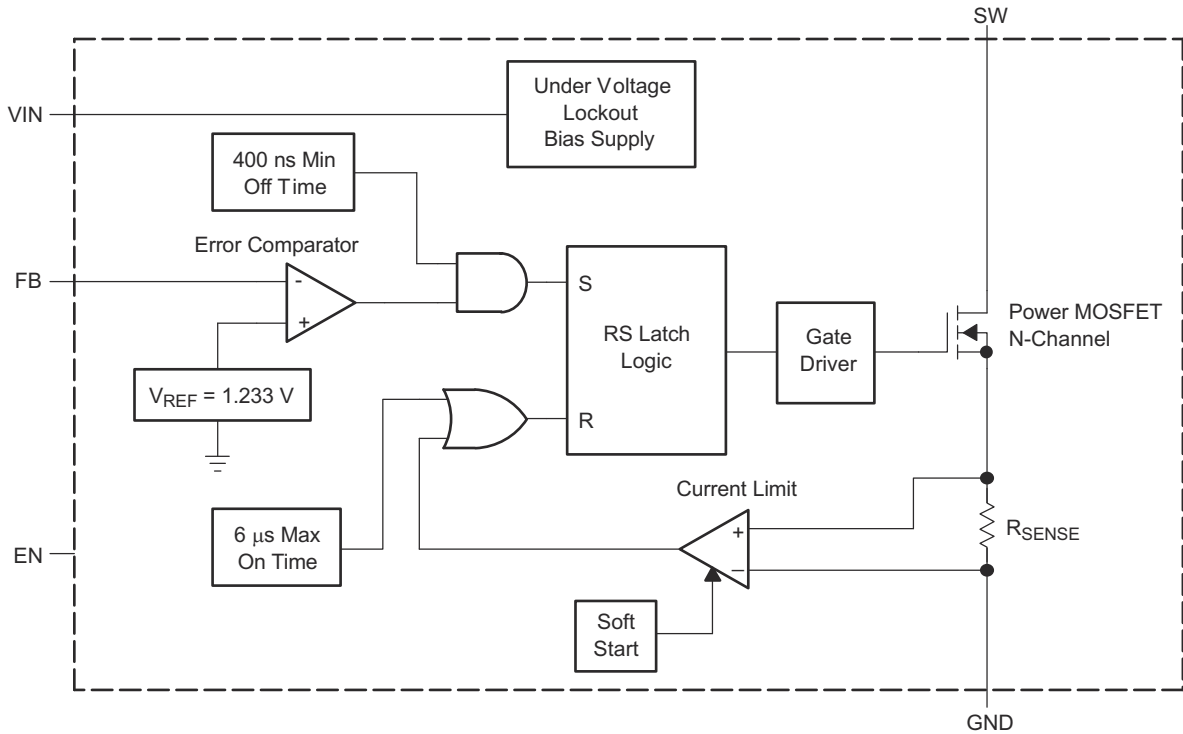


## 7 详细说明

### 7.1 概述

TPS6104x 是高频升压转换器，专用于中小型 LCD 偏置电源和白光 LED 背光电源。该器件非常适合使用两节镍氢电池/镍镉电池或单节锂离子电池生成高达 28V 的输出电压。

### 7.2 功能方框图



Copyright © 2016, Texas Instruments Incorporated

### 7.3 特性说明

#### 7.3.1 峰值电流控制

内部开关将一直导通，直至电感器电流达到典型直流电流限值 ( $I_{LIM}$ ) 400mA (TPS61040) 或 250mA (TPS61041)。由于内部传播延迟的典型值为 100ns，实际电流将少量超出直流电流限制阈值。可以计算典型峰值电流限值：

$$I_{peak(typ)} = I_{LIM} + \frac{V_{IN}}{L} \times 100 \text{ ns}$$

$$I_{peak(typ)} = 400 \text{ mA} + \frac{V_{IN}}{L} \times 100 \text{ ns} \text{ for the TPS61040-Q1}$$

$$I_{peak(typ)} = 250 \text{ mA} + \frac{V_{IN}}{L} \times 100 \text{ ns} \text{ for the TPS61041-Q1} \quad (1)$$

输入电压越高且电感器值越低，峰值就越大。

选择 TPS6104x 后，可以根据特定应用电流限制要求来定制设计。较低的电流限值支持需要较低输出功率的应用，并允许使用具有较低电流额定值、外形尺寸较小的电感器。电流限值较低通常也意味着具有较低的输出电压纹波。

### 7.3.2 软启动

如果未采取特别的预防措施，所有电感升压转换器将在启动期间出现大浪涌电流。这会导致启动期间在输入轨处产生压降，并可能导致系统意外或提前关断。

TPS6104x 通过增加电流限制来限制此浪涌电流，这分两步执行，从  $\frac{I_{LIM}}{4}$  到下一 256 个周期的  $\frac{I_{LIM}}{2}$ ，然后到全电流限制（请参阅图 8-4）。

### 7.3.3 使能

将使能端 (EN) 拉至接地可关闭器件，这可将关断电流降至  $1 \mu A$  (典型值)。因为在输入与输出之间有一条穿过电感器和肖特基二极管的导电路径，所以在关闭期间，输出电压等于输入电压。使能引脚必须端接，并且不得悬空。使用小型外部晶体管在关闭期间断开输入与输出之间的连接，如图 8-6 所示。

### 7.3.4 欠压锁定

欠压锁定可防止器件在低于典型  $1.5V$  的输入电压下误操作。当输入电压低于欠压阈值时，主开关将关断。

### 7.3.5 热关断

如果超出  $168^{\circ}C$  的典型结温，将实现内部热关断并关闭内部 MOSFET。热关断迟滞通常为  $25^{\circ}C$ 。此数据基于统计方法，未在 IC 的常规大规模生产期间进行测试。

## 7.4 器件功能模式

### 7.4.1 操作

TPS6104x 在  $1.8V$  至  $6V$  的输入电压范围下运行，并可生成最高  $28V$  的输出电压。该器件采用脉冲频率调制 (PFM) 方案运行，并具有恒定峰值电流控制功能。该控制方案在整个负载电流范围内保持高效率，并且开关频率高达  $1MHz$ ，因此该器件允许使用非常小巧的外部元件。

转换器监控输出电压，当反馈电压低于通常为  $1.233V$  的基准电压时，内部开关将开启，电流将逐渐增大。当电感器电流达到内部设置的峰值电流，通常为  $400mA$  (TPS61040) 或  $250mA$  (TPS61041) 时，开关将关断。请参阅 [峰值电流控制](#) 以了解详细信息。关断开关的第二个条件是最大导通时间为  $6 \mu s$  (典型值)。这是为了限制转换器的最大导通时间以涵盖极端条件。开关关断时，外部肖特基二极管将正向偏置，为输出提供电流。开关在最低  $400ns$  (典型值) 下保持关断，或直至反馈电压再次降至基准电压之下。使用此 PFM 峰值电流控制方案，转换器将在不连续导通模式 (DCM) 下运行，其中开关频率取决于输出电流，这可在整个负载电流范围内实现极高效率。此调节方案具有固有稳定性，因此电感器和输出电容器的选择范围更广。

## 8 应用和实现

### 备注

以下应用部分中的信息不属于 TI 器件规格的范围，TI 不担保其准确性和完整性。TI 的客户应负责确定器件是否适用于其应用。客户应验证并测试其设计，以确保系统功能。

### 8.1 应用信息

TPS6104x 设计为具有最高达 28V 的输出电压，其输入电压范围为 1.8V 至 6V，开关峰值电流限制在 400mA (TPS61041 为 250mA)。该器件采用脉冲频率调制 (PFM) 方案运行，并具有恒定峰值电流控制功能。该控制方案在整个负载电流范围内保持高效率，并且开关频率高达 1MHz，因此该器件能够使用非常小巧的外部元件。以下部分提供了将 TPS61040 配置为采用 LCD 偏置电源的电压调节升压转换器的分步设计方法，如图 8-1 所示。

### 8.2 典型应用

以下部分提供了将 TPS611040 配置为采用 LCD 偏置电源的电压调节升压转换器的分步设计方法，如图 8-1 所示。

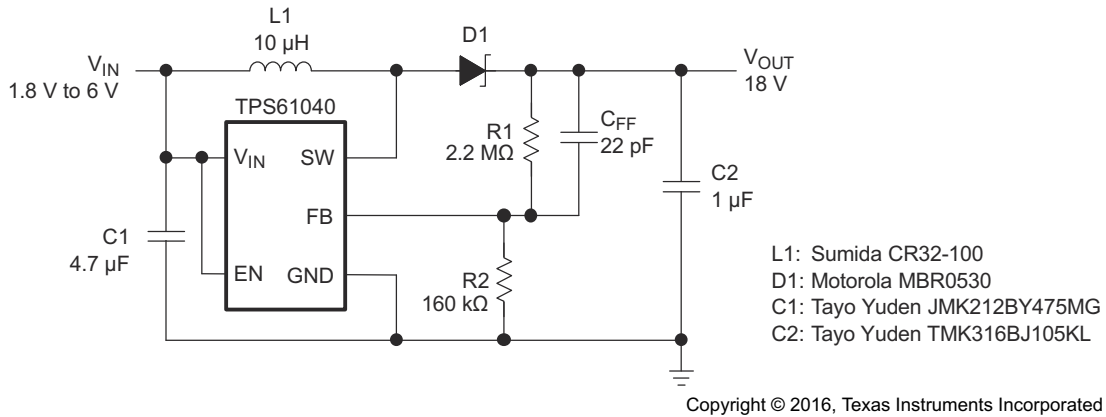


图 8-1. LCD 偏置电源

#### 8.2.1 设计要求

表 8-1. 设计参数

设计参数	示例值
输入电压	1.8 V 至 6 V
输出电压	18V
输出电流	10mA

#### 8.2.2 详细设计过程

##### 8.2.2.1 电感器选择, 最大负载电流

PFM 峰值电流控制方案具有固有稳定性，因此电感值不会影响稳压器的稳定性。电感器以及对应用的标称负载电流、输入和输出电压的选择将决定转换器的开关频率。根据应用，建议使用 2.2 μH 到 47 μH 之间的电感值。最大电感值由开关的最大导通时间决定，通常为 6 μs。为确保正常运行，应在此 6 μs 期间达到 400mA/250mA (典型值) 的峰值电流限值。

转换器的最大开关频率由电感值决定。因此，所选电感值应确保不会超出转换器最大负载电流下的最大开关频率。最大开关频率通过以下公式计算：

$$f_{S(\max)} = \frac{V_{IN(\min)} \times (V_{OUT} - V_{IN})}{I_P \times L \times V_{OUT}} \quad (2)$$

其中

- $I_P$  = 峰值电流，如[峰值电流控制](#)中所述
- $L$  = 所选的电感值
- $V_{IN(\min)}$  = 在最小输入电压下产生的最高开关频率

如果所选的电感值未超过转换器的最大开关频率，则下一步是使用以下公式计算标称负载电流下的开关频率：

$$f_S(I_{load}) = \frac{2 \times I_{load} \times (V_{OUT} - V_{IN} + V_d)}{I_P^2 \times L} \quad (3)$$

其中

- $I_P$  = 峰值电流，如[峰值电流控制](#)中所述
- $L$  = 所选的电感值
- $I_{load}$  = 标称负载电流
- $V_d$  = 整流器二极管正向电压（通常为 0.3V）

更小的电感值会产生更高的转换器开关频率，但会降低效率。

电感值对最大可用负载电流的影响较小，仅是次要因素。计算特定运行条件下最大可用负载电流的理想方式是估算最大负载电流下的预期转换器效率。可以在[图 6-1](#)到[图 6-4](#)中所示的效率图中获得此数字。随后可以按如下所示估算最大负载电流：

$$I_{load(\max)} = \eta \frac{I_P^2 \times L \times f_{S(\max)}}{2 \times (V_{OUT} - V_{IN})} \quad (4)$$

其中

- $I_P$  = 峰值电流，如[峰值电流控制](#)中所述
- $L$  = 所选的电感值
- $f_{S(\max)}$  = 先前计算出的最大开关频率
- $\eta$  = 预计转换器效率。通常为 70% 到 85%

转换器的最大负载电流是处于工作点（转换器开始进入连续导通模式）时的电流。通常，转换器应始终在不连续导通模式下运行。

最后，所选电感器应具有符合转换器最大峰值电流（在[峰值电流控制](#)中计算得出）的饱和电流。在此运算中对  $I_{LIM}$  使用最大值。

另一个重要的电感器参数是直流电阻。直流电阻越低，转换器效率越高。请参阅[表 8-2](#)和典型应用以选择电感器。

**表 8-2. 建议用于典型 LCD 偏置电源的电感器（请参阅图 10-1）**

器件	电感值	元件供应商 <sup>(1)</sup>	备注
TPS61040	10 $\mu$ H	Sumida CR32-100	高效率
	10 $\mu$ H	Sumida CDRH3D16-100	高效率
	10 $\mu$ H	Murata LQH4C100K04	高效率
	4.7 $\mu$ H	Sumida CDRH3D16-4R7	小尺寸解决方案
	4.7 $\mu$ H	Murata LQH3C4R7M24	小尺寸解决方案

表 8-2. 建议用于典型 LCD 偏置电源的电感器 ( 请参阅图 10-1 ) (continued)

器件	电感值	元件供应商 <sup>(1)</sup>	备注
TPS61041	10 $\mu$ H	Murata LQH3C100K24	高效率 小尺寸解决方案

(1) 请参阅 [第三方产品免责声明](#)

### 8.2.2.2 设置输出电压

输出电压计算如下：

$$V_{OUT} = 1.233 \text{ V} \times \left( 1 + \frac{R1}{R2} \right) \quad (5)$$

对于电池供电应用，应使用高阻抗分压器，R2 典型值应  $\leq 200\text{k}\Omega$ ，R1 最大值应为 2.2 M $\Omega$ 。可使用较小值来降低反馈引脚的噪声灵敏度。

需要在上部反馈电阻 R1 中使用前馈电容器来为误差比较器提供足够的过驱。如果没有前馈电容器或前馈电容器的值过小，则 TPS6104x 将在开关节点 (SW) 处展现双脉冲或脉冲突发，而非单脉冲，这会增加输出电压纹波。如果可接受此较高的输出电压纹波，则可以不使用前馈电容器。

转换器的开关频率越低，需要的前馈电容器的容值就越大。可以先使用 10pF 前馈电容器。第一次估算时，也可使用以下公式来计算处于工作点时的前馈电容器的所需值：

$$C_{FF} = \frac{1}{2 \times \pi \times \frac{f_S}{20} \times R1} \quad (6)$$

其中

- R1 = 分压器的上电阻
- f<sub>S</sub> = 标称负载电流下转换器的开关频率 ( 请参阅 [电感器选择](#)，[最大负载电流](#) 以计算开关频率 )
- C<sub>FF</sub> = 选择最接近于计算结果的值

前馈电容器的容值越大，器件的线路调节就越差。因此，当线路调节至关重要时，所选前馈电容器的容值应尽可能小。有关线路和负载调节的详细信息，请参阅以下部分。

### 8.2.2.3 线路和负载调节

TPS6104x 的线路调节取决于反馈引脚上的电压纹波。通常，反馈引脚 FB 上的 50mV 峰-峰值电压纹波可提供很好的结果。

某些应用要求非常小的线路调节率，仅允许特定输入电压范围内较小的输出电压变化。如果没有在电压反馈分压器的上电阻中使用前馈电容器 C<sub>FF</sub>，器件将具有良好的线路调节率。如果没有前馈电容器，输出电压纹波会较高，因为 TPS6104x 在开关引脚 (SW) 上展现输出电压突发而非单脉冲，这将增加输出电压纹波。增加输出电容值可降低输出电压纹波。

如果无法增加输出电容值，可如上一部分所示使用前馈电容器 C<sub>FF</sub>。使用前馈电容器将增加反馈引脚 (FB) 上存在的电压纹波量。反馈引脚上的电压纹波越大 ( $\geq 50\text{mV}$ )，线路调节就越差。可通过两种方式进一步改进线路调节：

1. 使用较小的电感值来增加开关频率，这将降低输出电压纹波以及反馈引脚上的电压纹波。
2. 在反馈引脚 (FB) 与接地之间添加一个较小的电容器可将反馈引脚上的电压纹波再次降至 50mV。可以先使用前馈电容器 C<sub>FF</sub> 选择的相同电容值。

### 8.2.2.4 输出电容器选择

为了实现出色的输出电压滤波，建议使用低 ESR 输出电容器。陶瓷电容器具有低 ESR 值，但也可以使用钽电容器，具体取决于应用。

假设转换器没有在开关节点 (SW) 处展现双脉冲或脉冲突发，输出电压纹波计算如下：

$$\Delta V_{out} = \frac{I_{out}}{C_{out}} \times \left( \frac{1}{fS_{(out)}} - \frac{I_P \times L}{V_{out} + V_d - V_{in}} \right) + I_P \times ESR \quad (7)$$

其中

- $I_P$  = 峰值电流，如 [峰值电流控制](#) 中所述
- $L$  = 所选的电感值
- $I_{out}$  = 标称负载电流
- $fS_{(out)}$  = 先前计算的标称负载电流下的开关频率
- $V_d$  = 整流器二极管正向电压 (通常为 0.3V)
- $C_{out}$  = 所选输出电容器
- $ESR$  = 输出电容器 ESR 值

请参阅 [表 8-3](#) 和 [典型应用](#) 以选择输出电容器。

**表 8-3. 推荐使用的输入和输出电容器**

器件	电容器	电压额定值	元件供应商 <sup>(1)</sup>	备注
TPS6104x	4.7 $\mu$ F/X5R/0805	6.3V	Tayo Yuden JMK212BY475MG	$C_{IN}/C_{OUT}$
	10 $\mu$ F/X5R/0805	6.3V	Tayo Yuden JMK212BJ106MG	$C_{IN}/C_{OUT}$
	1 $\mu$ F/X7R/1206	25V	Tayo Yuden TMK316BJ105KL	$C_{OUT}$
	1 $\mu$ F/X5R/1206	35V	Tayo Yuden GMK316BJ105KL	$C_{OUT}$
	4.7 $\mu$ F/X5R/1210	25V	Tayo Yuden TMK325BJ475MG	$C_{OUT}$

(1) 请参阅 [第三方产品](#) 免责声明。

### 8.2.2.5 输入电容器选择

为了实现出色的输入电压滤波，建议使用低 ESR 陶瓷电容器。4.7  $\mu$ F 陶瓷输入电容器足以满足大部分应用的需求。若要改进输入电压滤波，可增加此值。请参阅 [表 8-3](#) 和 [典型应用](#) 以了解输入电容器建议。

### 8.2.2.6 二极管选择

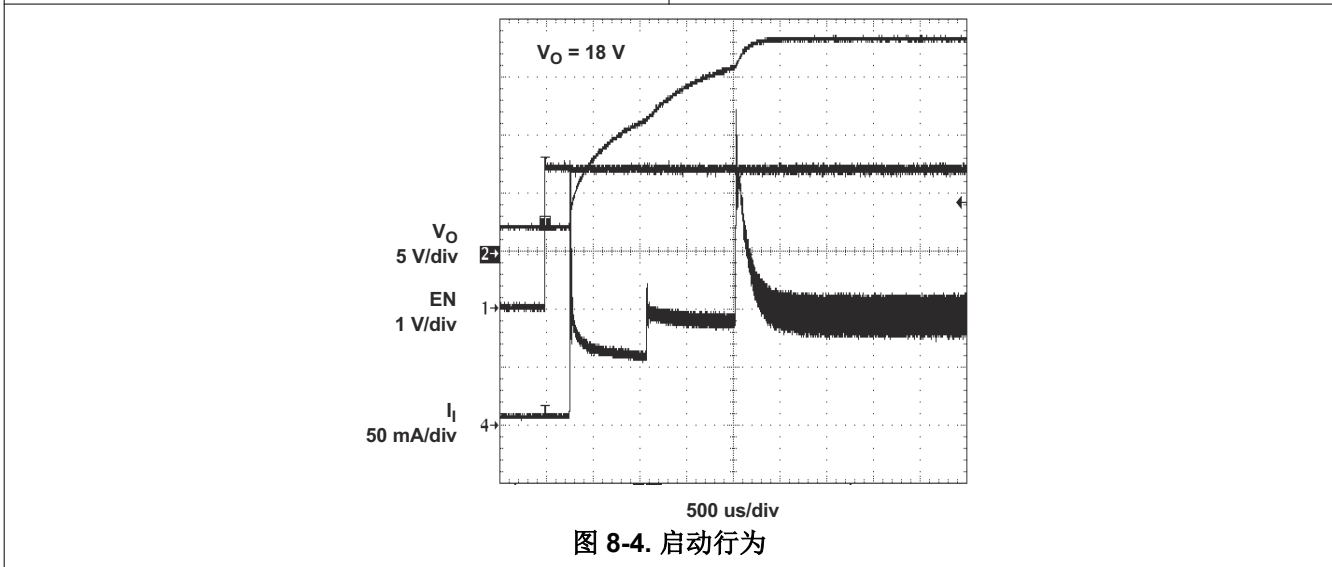
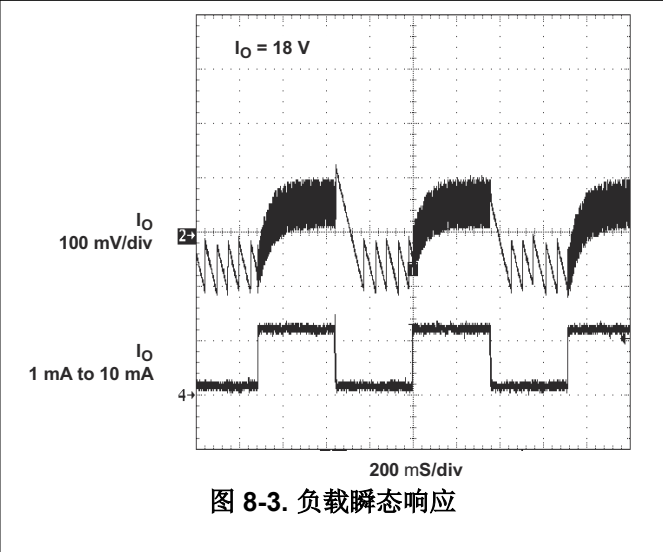
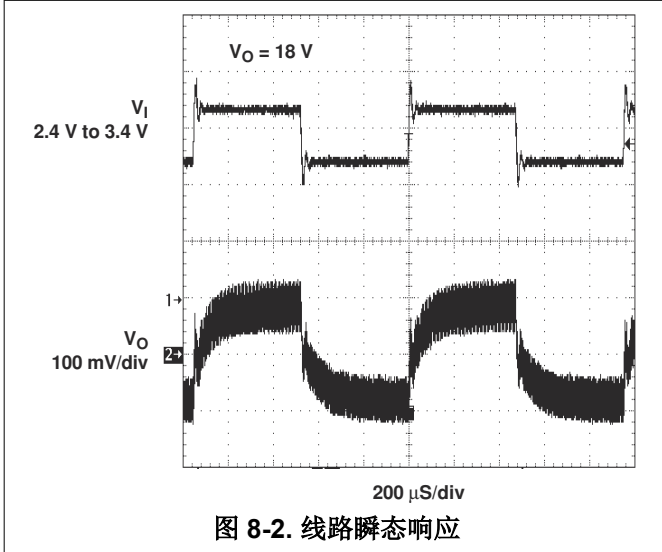
若要实现高效率，应使用肖特基二极管。此二极管的电流额定值应符合 [峰值电流控制](#) 中计算出的转换器峰值电流额定值。在此计算中对  $I_{LIM}$  使用最大值。请参阅 [表 8-4](#) 和 [典型应用](#) 以选择肖特基二极管。

**表 8-4. 建议用于典型 LCD 偏置电源的肖特基二极管 (请参阅图 10-1)**

器件	反向电压	元件供应商 <sup>(1)</sup>	备注
TPS6104x	30V	ON Semiconductor MBR0530	
	20V	ON Semiconductor MBR0520	
	20V	ON Semiconductor MBRM120L	高效率
	30V	Toshiba CRS02	

(1) 请参阅 [第三方产品](#) 免责声明。

### 8.2.3 应用曲线



### 8.3 系统示例

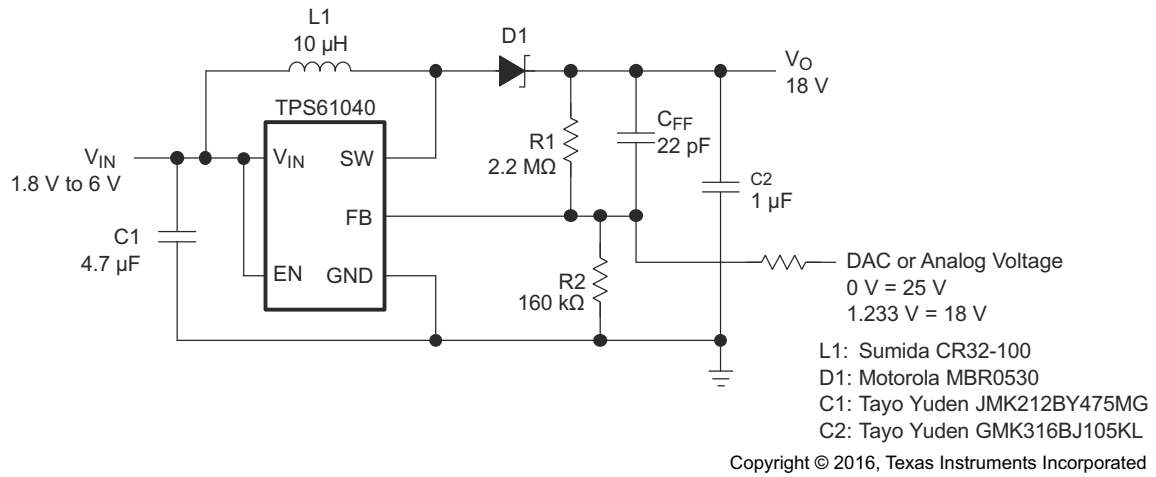


图 8-5. 具有可调输出电压的 LCD 偏置电源

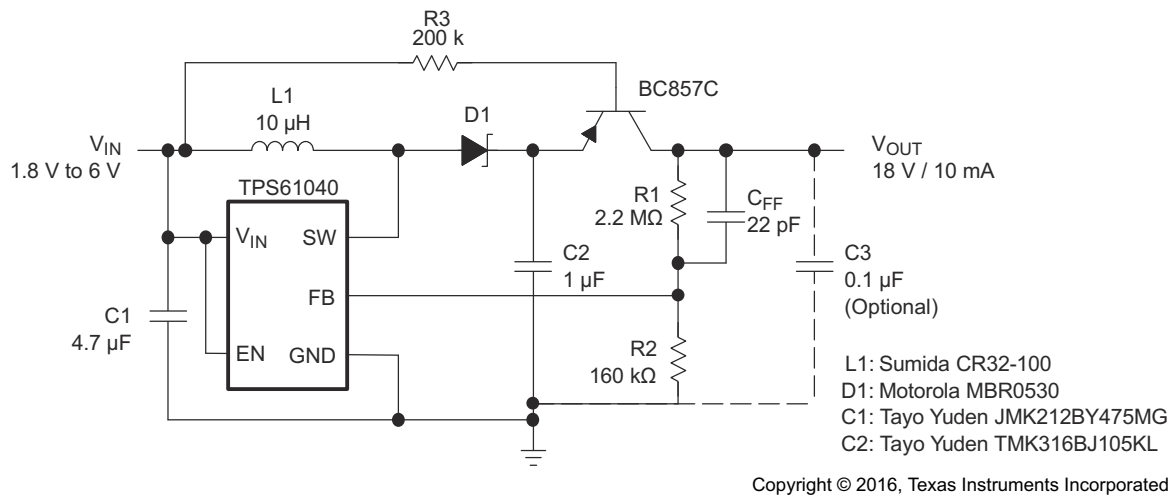
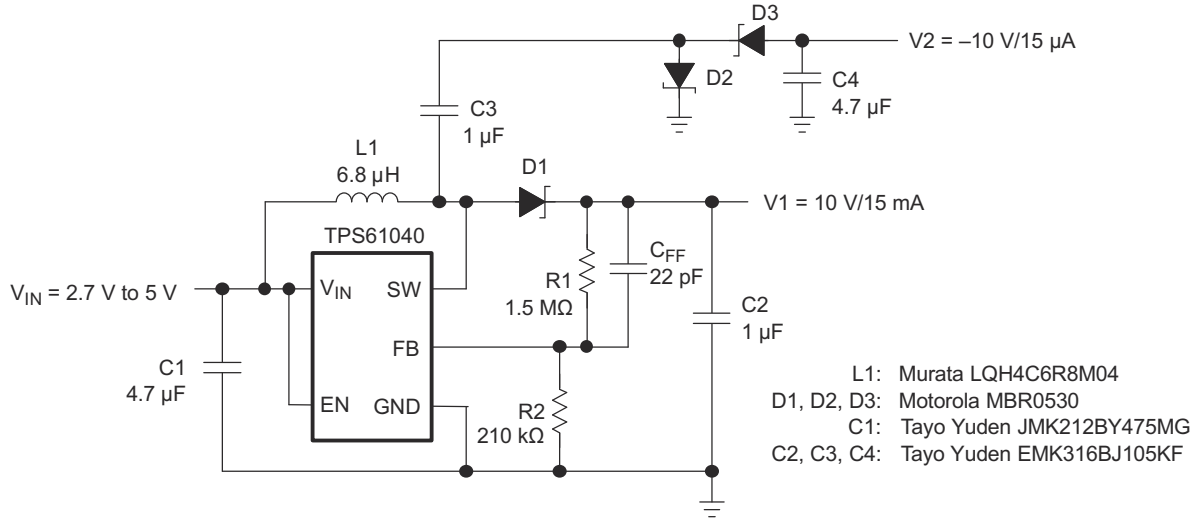


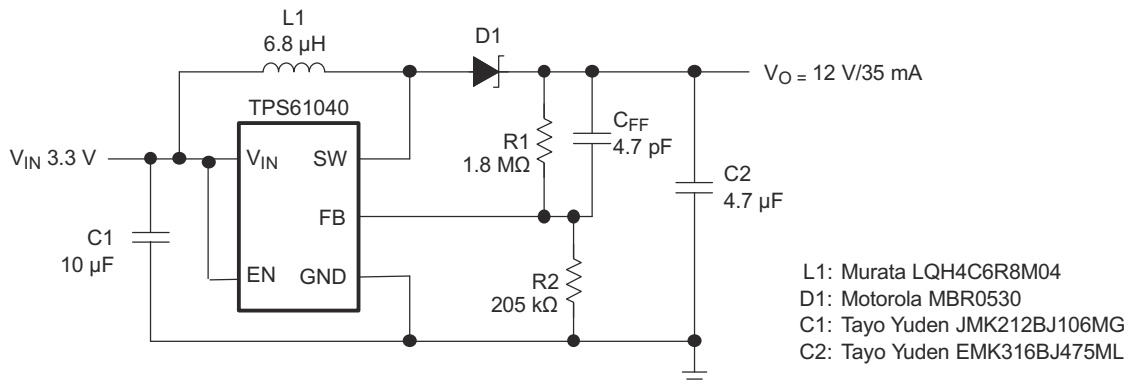
图 8-6. 具有负载断开功能的 LCD 偏置电源





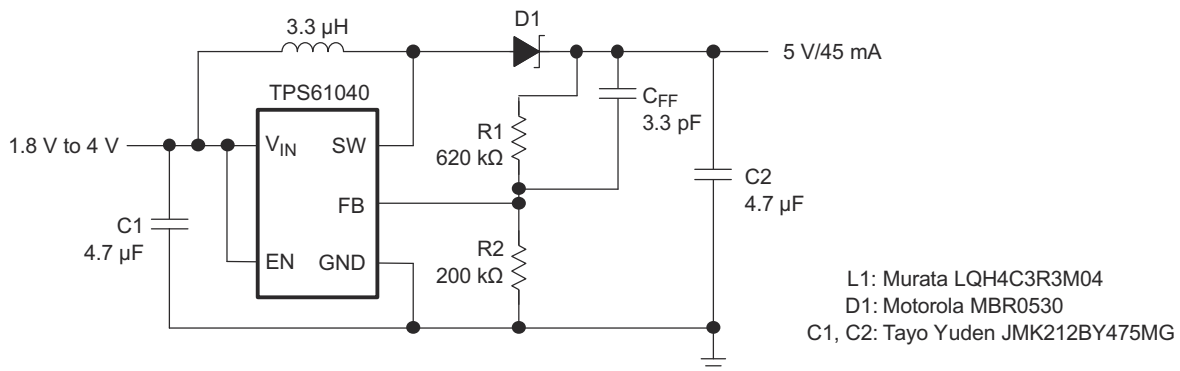
Copyright © 2016, Texas Instruments Incorporated

图 8-7. 正负输出 LCD 偏置电源



Copyright © 2016, Texas Instruments Incorporated

图 8-8. 标准 3.3V 至 12V 电源



Copyright © 2016, Texas Instruments Incorporated

图 8-9. 双电池转 5V/50mA 的转换效率在  $V_{IN} = 2.4V$  条件下约等于 84% ,  $V_o = 5V/45mA$

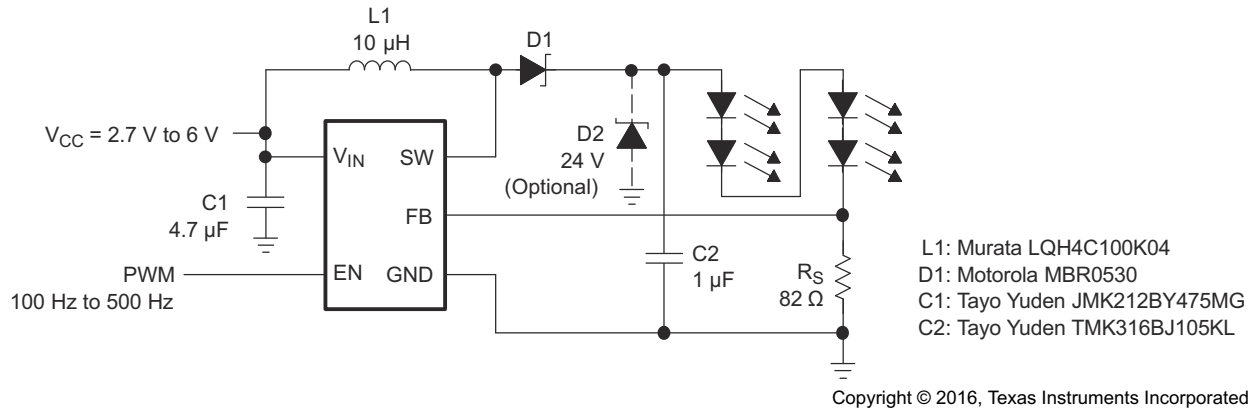
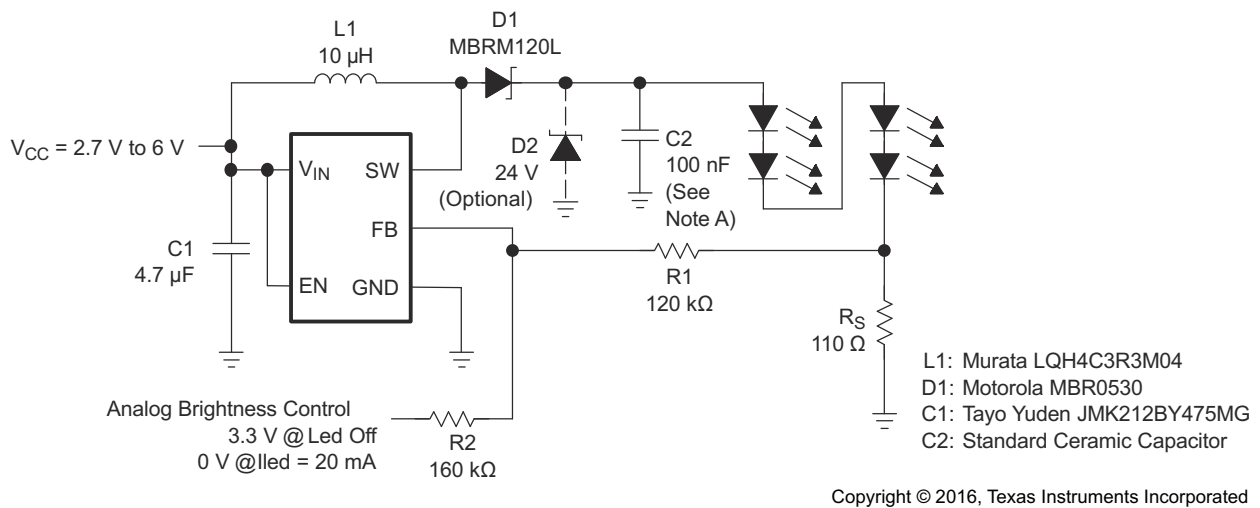


图 8-10. 具有可调亮度控制的白光 LED 电源在使能引脚上使用 PWM 信号，在  $V_{IN} = 3V$  条件下，效率约等于 86%， $I_{LED} = 15mA$



A. C2 的较小输出电容值会导致 LED 纹波增加。

图 8-11. 具有可调亮度控制的白光 LED 电源在反馈引脚上使用模拟信号

## 9 电源相关建议

此器件设计为在 1.8V 至 6V 的输入电源电压范围内运行。输入电源的输出电流必须根据 TPS6104x 的电源电压、输出电压和输出电流确定额定值。

## 10 布局

### 10.1 布局指南

通常对于所有开关电源，布局都是设计中的重要一步；尤其是在具有峰值电流和高开关频率的情况下。如果设计布局时不够仔细，稳压器可能会出现噪声问题和占空比抖动。

输入电容器应放置在尽可能靠近输入引脚的位置，以实现良好的输入电压滤波。电感器和二极管应放置在尽可能靠近开关引脚的位置，以最大限度地减少耦合到其他电路中的噪声。反馈引脚和网络是高阻抗电路，因此反馈网络应远离电感器进行布线。反馈引脚和反馈网络应通过接地平面或迹线进行屏蔽，以最大限度地减少耦合到此电路中的噪声。

对于图 10-1 所示的粗体连接，应使用宽迹线。星型接地连接或接地平面可最大限度减少接地漂移和噪声。

### 10.2 布局示例

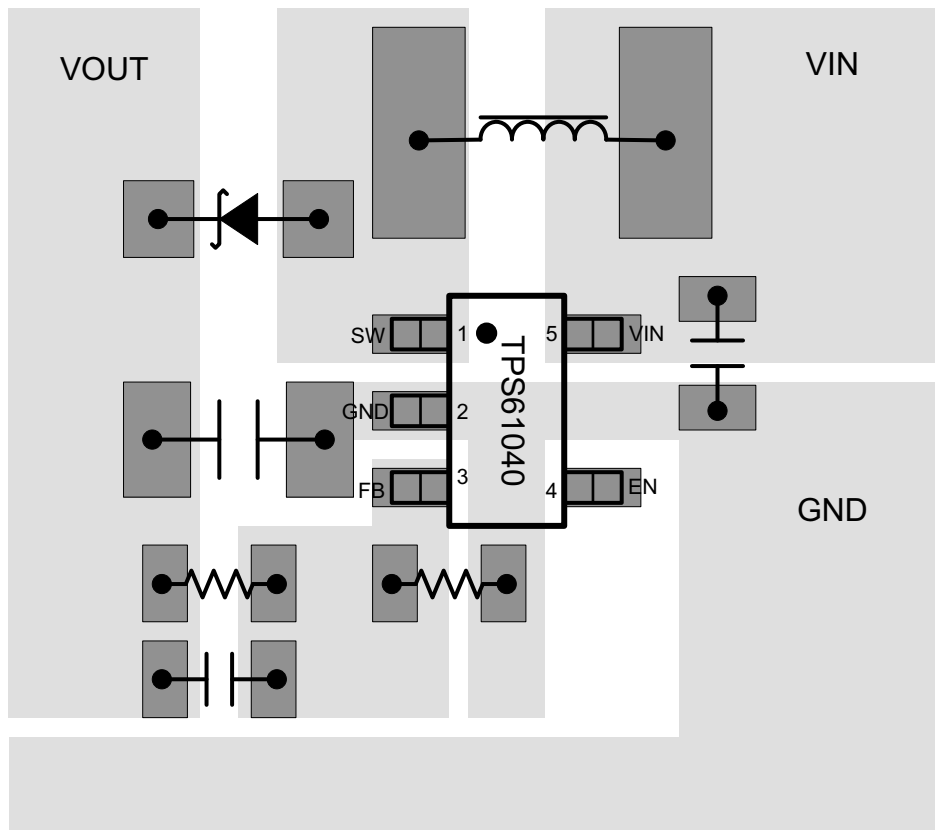


图 10-1. 布局图

## 11 器件和文档支持

### 11.1 第三方产品免责声明

TI 发布的与第三方产品或服务有关的信息，不能构成与此类产品或服务或保修的适用性有关的认可，不能构成此类产品或服务单独或与任何 TI 产品或服务一起的表示或认可。

### 11.2 支持资源

TI E2E™ 支持论坛是工程师的重要参考资料，可直接从专家获得快速、经过验证的解答和设计帮助。搜索现有解答或提出自己的问题可获得所需的快速设计帮助。

链接的内容由各个贡献者“按原样”提供。这些内容并不构成 TI 技术规范，并且不一定反映 TI 的观点；请参阅 TI 的《使用条款》。

### 11.3 商标

TI E2E™ is a trademark of Texas Instruments.

所有商标均为其各自所有者的财产。

### 11.4 Electrostatic Discharge Caution



This integrated circuit can be damaged by ESD. Texas Instruments recommends that all integrated circuits be handled with appropriate precautions. Failure to observe proper handling and installation procedures can cause damage.

ESD damage can range from subtle performance degradation to complete device failure. Precision integrated circuits may be more susceptible to damage because very small parametric changes could cause the device not to meet its published specifications.

### 11.5 术语表

[TI 术语表](#) 本术语表列出并解释了术语、首字母缩略词和定义。

## 12 机械、封装和可订购信息

以下页面包含机械、封装和可订购信息。这些信息是指定器件可用的最新数据。数据如有变更，恕不另行通知，且不会对此文档进行修订。如需获取此数据表的浏览器版本，请查阅左侧的导航栏。

**PACKAGING INFORMATION**

Orderable Device	Status (1)	Package Type	Package Drawing	Pins	Package Qty	Eco Plan (2)	Lead finish/ Ball material (6)	MSL Peak Temp (3)	Op Temp (°C)	Device Marking (4/5)	Samples
TPS61040DBVR	ACTIVE	SOT-23	DBV	5	3000	RoHS & Green	NIPDAU   SN	Level-1-260C-UNLIM	-40 to 85	PHOI	<a href="#">Samples</a>
TPS61040DBVRG4	ACTIVE	SOT-23	DBV	5	3000	RoHS & Green	NIPDAU	Level-1-260C-UNLIM	-40 to 85	PHOI	<a href="#">Samples</a>
TPS61040DDCR	ACTIVE	SOT-23-THIN	DDC	5	3000	RoHS & Green	NIPDAU	Level-2-260C-1 YEAR	-40 to 85	QXK	<a href="#">Samples</a>
TPS61040DDCT	ACTIVE	SOT-23-THIN	DDC	5	250	RoHS & Green	NIPDAU	Level-2-260C-1 YEAR	-40 to 85	QXK	<a href="#">Samples</a>
TPS61040DRVR	ACTIVE	WSON	DRV	6	3000	RoHS & Green	NIPDAU	Level-1-260C-UNLIM	-40 to 85	CCL	<a href="#">Samples</a>
TPS61040DRVT	ACTIVE	WSON	DRV	6	250	RoHS & Green	NIPDAU	Level-1-260C-UNLIM	-40 to 85	CCL	<a href="#">Samples</a>
TPS61040DRVTG4	ACTIVE	WSON	DRV	6	250	RoHS & Green	NIPDAU	Level-1-260C-UNLIM	-40 to 85	CCL	<a href="#">Samples</a>
TPS61041DBVR	ACTIVE	SOT-23	DBV	5	3000	RoHS & Green	NIPDAU   SN	Level-1-260C-UNLIM	-40 to 85	PHPI	<a href="#">Samples</a>
TPS61041DRVR	ACTIVE	WSON	DRV	6	3000	RoHS & Green	NIPDAU	Level-1-260C-UNLIM	-40 to 85	CAW	<a href="#">Samples</a>
TPS61041DRVT	ACTIVE	WSON	DRV	6	250	RoHS & Green	NIPDAU	Level-1-260C-UNLIM	-40 to 85	CAW	<a href="#">Samples</a>
TPS61041DRVTG4	ACTIVE	WSON	DRV	6	250	RoHS & Green	NIPDAU	Level-1-260C-UNLIM	-40 to 85	CAW	<a href="#">Samples</a>

(1) The marketing status values are defined as follows:

**ACTIVE:** Product device recommended for new designs.

**LIFEBUY:** TI has announced that the device will be discontinued, and a lifetime-buy period is in effect.

**NRND:** Not recommended for new designs. Device is in production to support existing customers, but TI does not recommend using this part in a new design.

**PREVIEW:** Device has been announced but is not in production. Samples may or may not be available.

**OBSELETE:** TI has discontinued the production of the device.

(2) **RoHS:** TI defines "RoHS" to mean semiconductor products that are compliant with the current EU RoHS requirements for all 10 RoHS substances, including the requirement that RoHS substance do not exceed 0.1% by weight in homogeneous materials. Where designed to be soldered at high temperatures, "RoHS" products are suitable for use in specified lead-free processes. TI may reference these types of products as "Pb-Free".

**RoHS Exempt:** TI defines "RoHS Exempt" to mean products that contain lead but are compliant with EU RoHS pursuant to a specific EU RoHS exemption.

**Green:** TI defines "Green" to mean the content of Chlorine (Cl) and Bromine (Br) based flame retardants meet JS709B low halogen requirements of <=1000ppm threshold. Antimony trioxide based flame retardants must also meet the <=1000ppm threshold requirement.

(3) MSL, Peak Temp. - The Moisture Sensitivity Level rating according to the JEDEC industry standard classifications, and peak solder temperature.

(4) There may be additional marking, which relates to the logo, the lot trace code information, or the environmental category on the device.

(5) Multiple Device Markings will be inside parentheses. Only one Device Marking contained in parentheses and separated by a "~" will appear on a device. If a line is indented then it is a continuation of the previous line and the two combined represent the entire Device Marking for that device.

(6) Lead finish/Ball material - Orderable Devices may have multiple material finish options. Finish options are separated by a vertical ruled line. Lead finish/Ball material values may wrap to two lines if the finish value exceeds the maximum column width.

**Important Information and Disclaimer:**The information provided on this page represents TI's knowledge and belief as of the date that it is provided. TI bases its knowledge and belief on information provided by third parties, and makes no representation or warranty as to the accuracy of such information. Efforts are underway to better integrate information from third parties. TI has taken and continues to take reasonable steps to provide representative and accurate information but may not have conducted destructive testing or chemical analysis on incoming materials and chemicals. TI and TI suppliers consider certain information to be proprietary, and thus CAS numbers and other limited information may not be available for release.

In no event shall TI's liability arising out of such information exceed the total purchase price of the TI part(s) at issue in this document sold by TI to Customer on an annual basis.

**OTHER QUALIFIED VERSIONS OF TPS61040, TPS61041 :**

- Automotive : [TPS61040-Q1](#), [TPS61041-Q1](#)

NOTE: Qualified Version Definitions:

- Automotive - Q100 devices qualified for high-reliability automotive applications targeting zero defects

**TAPE AND REEL INFORMATION**

**QUADRANT ASSIGNMENTS FOR PIN 1 ORIENTATION IN TAPE**


\*All dimensions are nominal

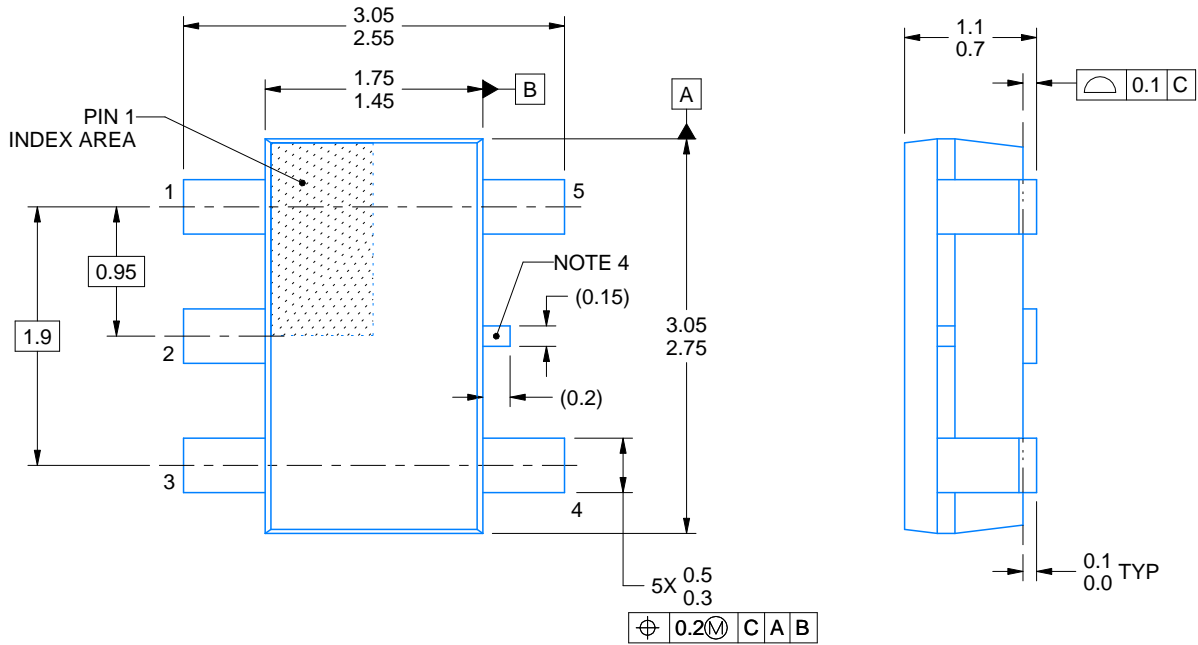
Device	Package Type	Package Drawing	Pins	SPQ	Reel Diameter (mm)	Reel Width W1 (mm)	A0 (mm)	B0 (mm)	K0 (mm)	P1 (mm)	W (mm)	Pin1 Quadrant
TPS61040DBVR	SOT-23	DBV	5	3000	180.0	8.4	3.2	3.2	1.4	4.0	8.0	Q3
TPS61040DBVR	SOT-23	DBV	5	3000	178.0	9.0	3.23	3.17	1.37	4.0	8.0	Q3
TPS61040DDCR	SOT-23-THIN	DDC	5	3000	180.0	8.4	3.2	3.2	1.4	4.0	8.0	Q3
TPS61040DDCT	SOT-23-THIN	DDC	5	250	180.0	8.4	3.2	3.2	1.4	4.0	8.0	Q3
TPS61040DRVR	WSON	DRV	6	3000	178.0	8.4	2.25	2.25	1.0	4.0	8.0	Q2
TPS61040DRVT	WSON	DRV	6	250	178.0	8.4	2.25	2.25	1.0	4.0	8.0	Q2
TPS61041DBVR	SOT-23	DBV	5	3000	178.0	9.0	3.23	3.17	1.37	4.0	8.0	Q3
TPS61041DBVR	SOT-23	DBV	5	3000	179.0	8.4	3.2	3.2	1.4	4.0	8.0	Q3
TPS61041DRVR	WSON	DRV	6	3000	179.0	8.4	2.2	2.2	1.2	4.0	8.0	Q2
TPS61041DRVR	WSON	DRV	6	3000	178.0	8.4	2.25	2.25	1.0	4.0	8.0	Q2
TPS61041DRVT	WSON	DRV	6	250	178.0	8.4	2.25	2.25	1.0	4.0	8.0	Q2
TPS61041DRVT	WSON	DRV	6	250	179.0	8.4	2.2	2.2	1.2	4.0	8.0	Q2

**TAPE AND REEL BOX DIMENSIONS**


\*All dimensions are nominal

Device	Package Type	Package Drawing	Pins	SPQ	Length (mm)	Width (mm)	Height (mm)
TPS61040DBVR	SOT-23	DBV	5	3000	200.0	183.0	25.0
TPS61040DBVR	SOT-23	DBV	5	3000	180.0	180.0	18.0
TPS61040DDCR	SOT-23-THIN	DDC	5	3000	213.0	191.0	35.0
TPS61040DDCT	SOT-23-THIN	DDC	5	250	213.0	191.0	35.0
TPS61040DRVR	WSON	DRV	6	3000	205.0	200.0	33.0
TPS61040DRVT	WSON	DRV	6	250	205.0	200.0	33.0
TPS61041DBVR	SOT-23	DBV	5	3000	180.0	180.0	18.0
TPS61041DBVR	SOT-23	DBV	5	3000	200.0	183.0	25.0
TPS61041DRVR	WSON	DRV	6	3000	200.0	183.0	25.0
TPS61041DRVR	WSON	DRV	6	3000	205.0	200.0	33.0
TPS61041DRVT	WSON	DRV	6	250	205.0	200.0	33.0
TPS61041DRVT	WSON	DRV	6	250	203.0	203.0	35.0





4220752/A 03/2023

NOTES:

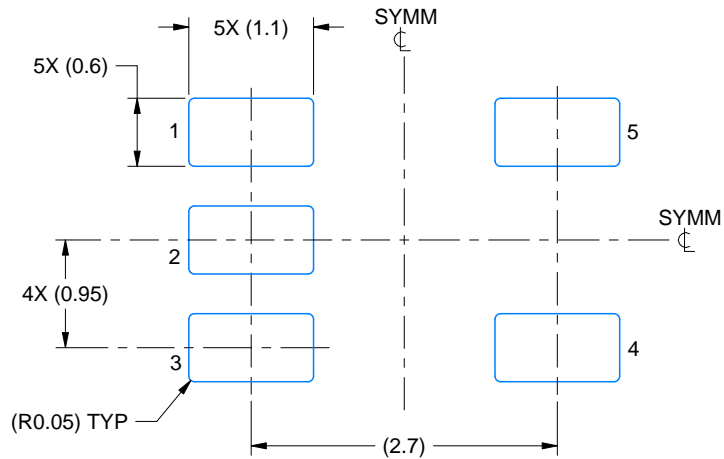
1. All linear dimensions are in millimeters. Any dimensions in parenthesis are for reference only. Dimensioning and tolerancing per ASME Y14.5M.
2. This drawing is subject to change without notice.
3. Reference JEDEC MO-193.
4. Support pin may differ or may not be present.

# EXAMPLE BOARD LAYOUT

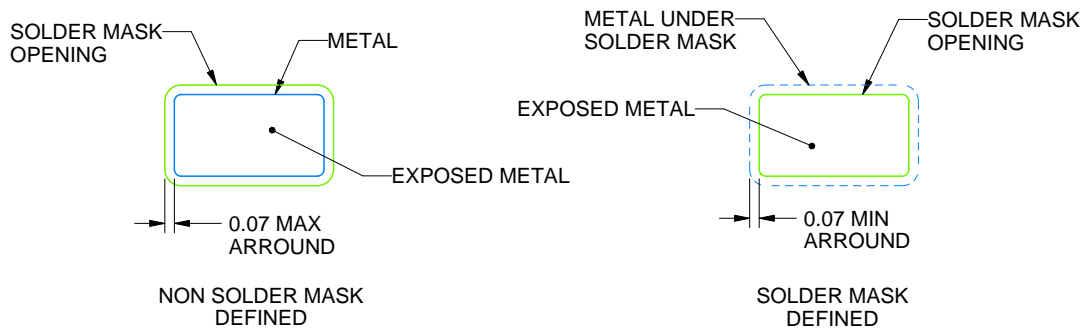
DDC0005A

SOT-23 - 1.1 max height

SMALL OUTLINE TRANSISTOR



LAND PATTERN EXAMPLE  
EXPLODED METAL SHOWN  
SCALE:15X



SOLDERMASK DETAILS

4220752/A 03/2023

NOTES: (continued)

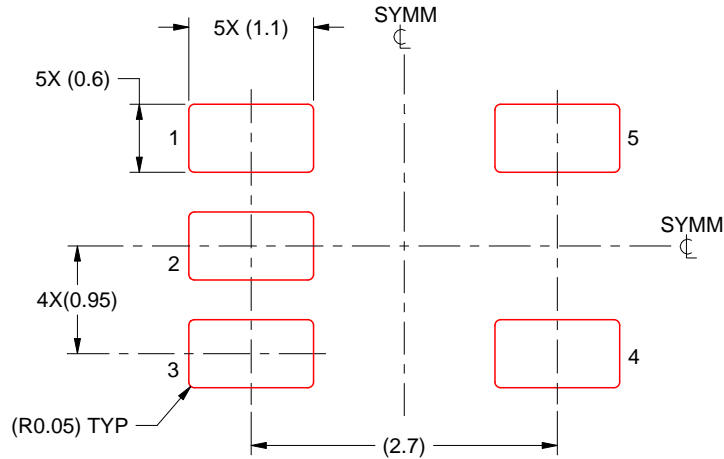
- 4. Publication IPC-7351 may have alternate designs.
- 5. Solder mask tolerances between and around signal pads can vary based on board fabrication site.

# EXAMPLE STENCIL DESIGN

DDC0005A

SOT-23 - 1.1 max height

SMALL OUTLINE TRANSISTOR



SOLDER PASTE EXAMPLE  
BASED ON 0.125 THICK STENCIL  
SCALE:15X

4220752/A 03/2023

NOTES: (continued)

6. Laser cutting apertures with trapezoidal walls and rounded corners may offer better paste release. IPC-7525 may have alternate design recommendations.
7. Board assembly site may have different recommendations for stencil design.

## GENERIC PACKAGE VIEW

DRV 6

WSON - 0.8 mm max height

PLASTIC SMALL OUTLINE - NO LEAD



Images above are just a representation of the package family, actual package may vary.  
Refer to the product data sheet for package details.

4206925/F



4222173/B 04/2018

NOTES:

1. All linear dimensions are in millimeters. Any dimensions in parenthesis are for reference only. Dimensioning and tolerancing per ASME Y14.5M.
2. This drawing is subject to change without notice.
3. The package thermal pad must be soldered to the printed circuit board for thermal and mechanical performance.

# EXAMPLE BOARD LAYOUT

DRV0006A

WSON - 0.8 mm max height

PLASTIC SMALL OUTLINE - NO LEAD



LAND PATTERN EXAMPLE  
SCALE:25X



SOLDER MASK DETAILS

4222173/B 04/2018

NOTES: (continued)

4. This package is designed to be soldered to a thermal pad on the board. For more information, see Texas Instruments literature number SLUA271 ([www.ti.com/lit/sluea271](http://www.ti.com/lit/sluea271)).
5. Vias are optional depending on application, refer to device data sheet. If some or all are implemented, recommended via locations are shown.

# EXAMPLE STENCIL DESIGN

DRV0006A

WSON - 0.8 mm max height

PLASTIC SMALL OUTLINE - NO LEAD



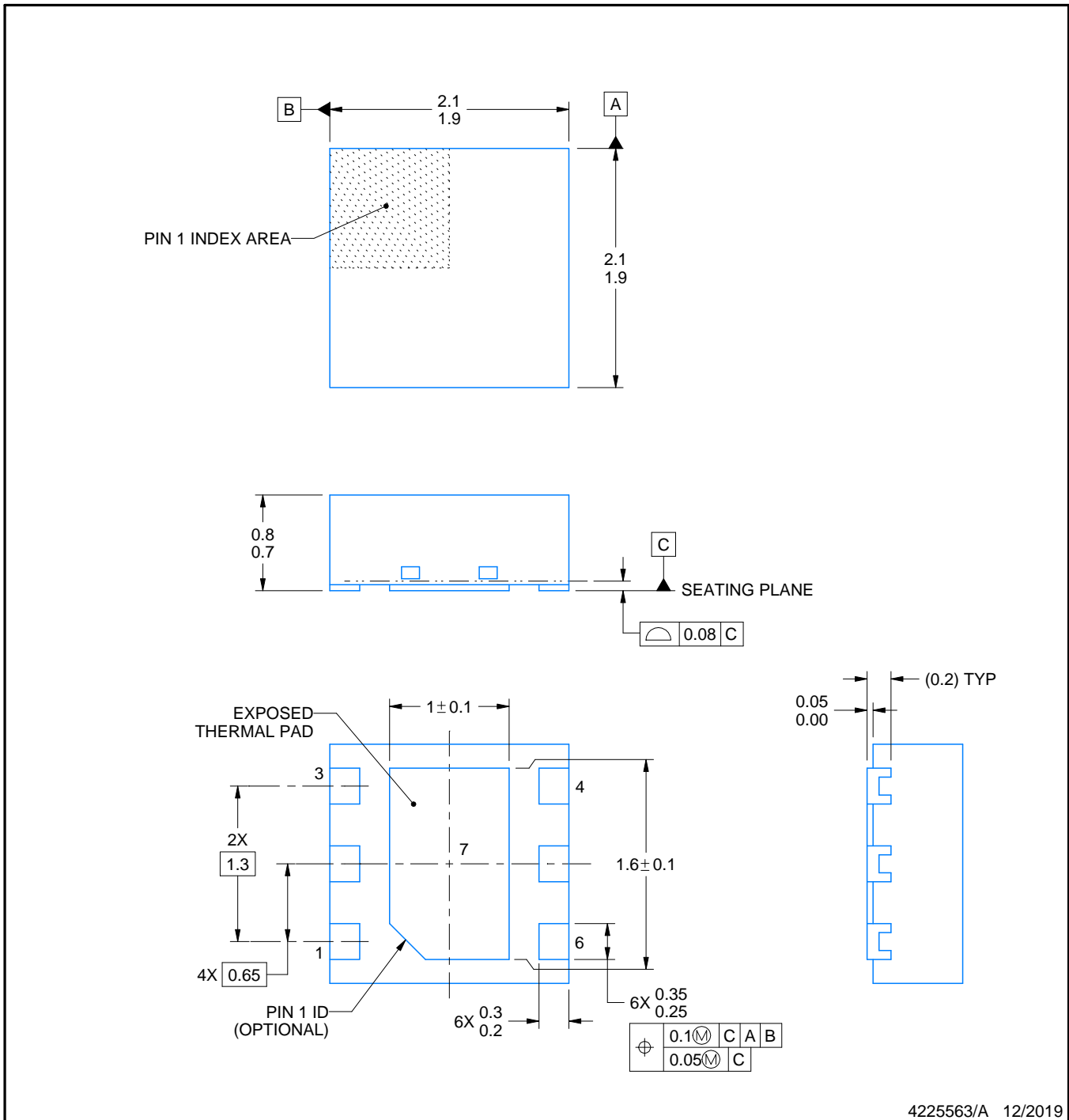
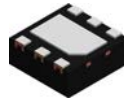
SOLDER PASTE EXAMPLE  
BASED ON 0.125 mm THICK STENCIL

EXPOSED PAD #7  
88% PRINTED SOLDER COVERAGE BY AREA UNDER PACKAGE  
SCALE:30X

4222173/B 04/2018

NOTES: (continued)

6. Laser cutting apertures with trapezoidal walls and rounded corners may offer better paste release. IPC-7525 may have alternate design recommendations.



4225563/A 12/2019

NOTES:

1. All linear dimensions are in millimeters. Any dimensions in parenthesis are for reference only. Dimensioning and tolerancing per ASME Y14.5M.
2. This drawing is subject to change without notice.
3. The package thermal pad must be soldered to the printed circuit board for thermal and mechanical performance.



# EXAMPLE BOARD LAYOUT

DRV0006D

WSON - 0.8 mm max height

PLASTIC SMALL OUTLINE - NO LEAD



LAND PATTERN EXAMPLE  
EXPOSED METAL SHOWN  
SCALE:25X



SOLDER MASK DETAILS

4225563/A 12/2019

NOTES: (continued)

4. This package is designed to be soldered to a thermal pad on the board. For more information, see Texas Instruments literature number SLUA271 ([www.ti.com/lit/sluea271](http://www.ti.com/lit/sluea271)).
5. Vias are optional depending on application, refer to device data sheet. If some or all are implemented, recommended via locations are shown.

# EXAMPLE STENCIL DESIGN

DRV0006D

WSON - 0.8 mm max height

PLASTIC SMALL OUTLINE - NO LEAD



SOLDER PASTE EXAMPLE  
BASED ON 0.125 mm THICK STENCIL

EXPOSED PAD #7  
88% PRINTED SOLDER COVERAGE BY AREA UNDER PACKAGE  
SCALE:30X

4225563/A 12/2019

NOTES: (continued)

6. Laser cutting apertures with trapezoidal walls and rounded corners may offer better paste release. IPC-7525 may have alternate design recommendations.

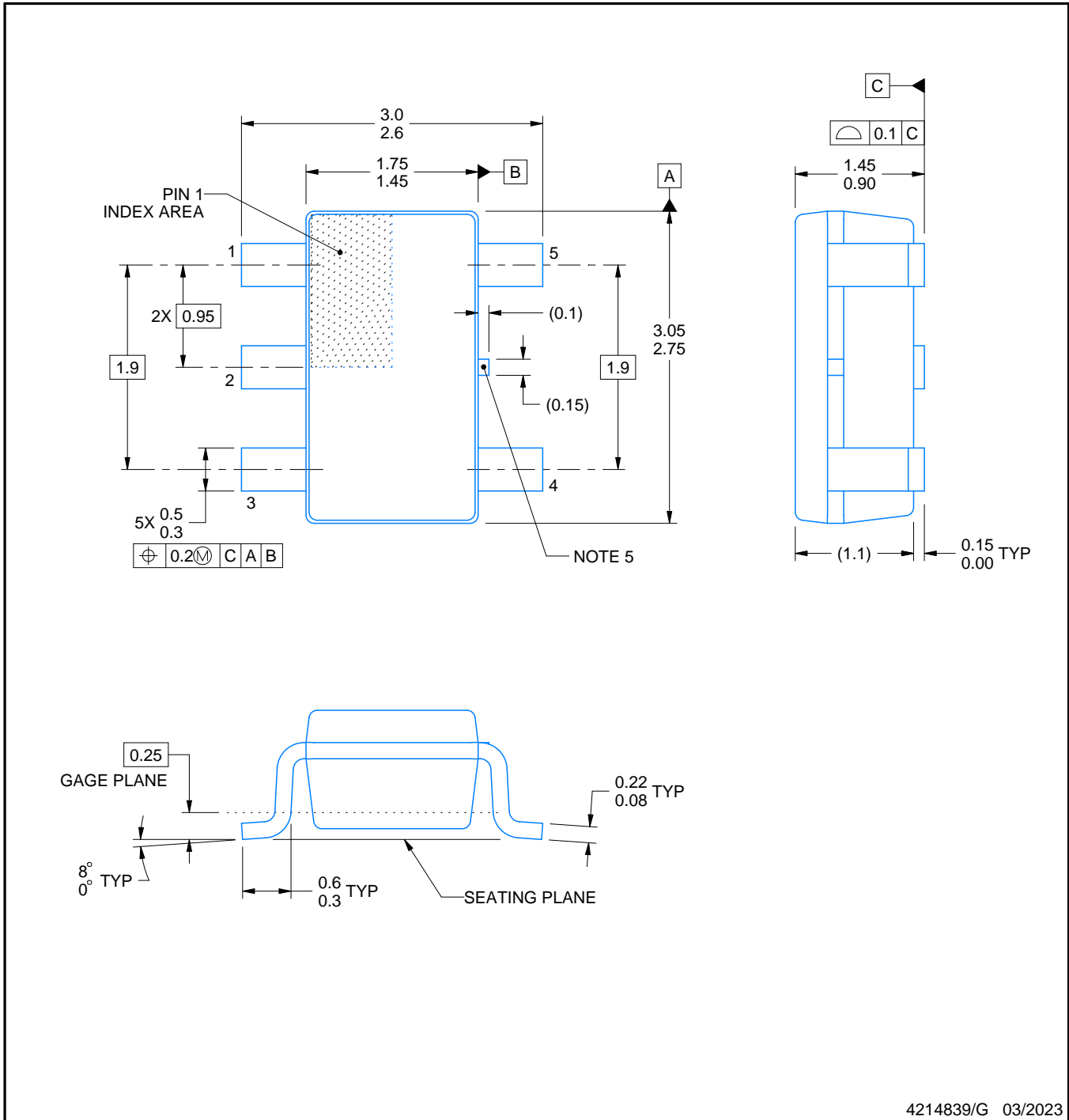
# DBV0005A



# PACKAGE OUTLINE

## SOT-23 - 1.45 mm max height

SMALL OUTLINE TRANSISTOR



4214839/G 03/2023

### NOTES:

1. All linear dimensions are in millimeters. Any dimensions in parenthesis are for reference only. Dimensioning and tolerancing per ASME Y14.5M.
2. This drawing is subject to change without notice.
3. Reference JEDEC MO-178.
4. Body dimensions do not include mold flash, protrusions, or gate burrs. Mold flash, protrusions, or gate burrs shall not exceed 0.25 mm per side.
5. Support pin may differ or may not be present.

# EXAMPLE BOARD LAYOUT

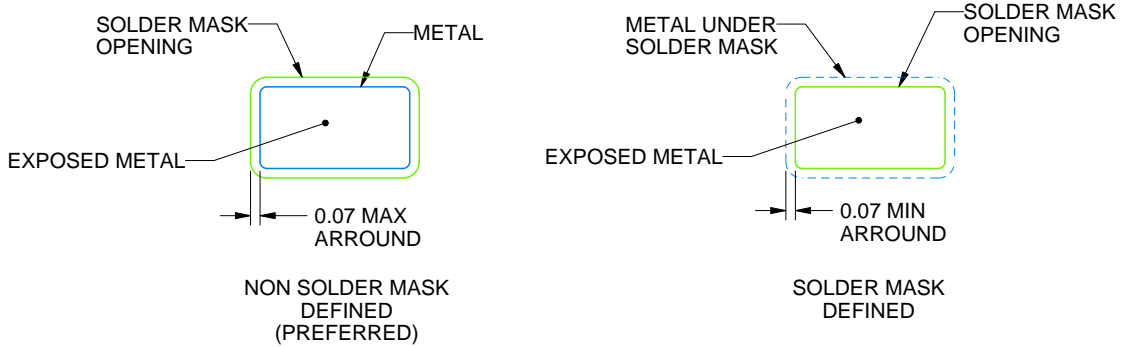
DBV0005A

SOT-23 - 1.45 mm max height

SMALL OUTLINE TRANSISTOR



LAND PATTERN EXAMPLE  
EXPOSED METAL SHOWN  
SCALE:15X



SOLDER MASK DETAILS

4214839/G 03/2023

NOTES: (continued)

- 6. Publication IPC-7351 may have alternate designs.
- 7. Solder mask tolerances between and around signal pads can vary based on board fabrication site.

# EXAMPLE STENCIL DESIGN

DBV0005A

SOT-23 - 1.45 mm max height

SMALL OUTLINE TRANSISTOR



SOLDER PASTE EXAMPLE  
BASED ON 0.125 mm THICK STENCIL  
SCALE:15X

4214839/G 03/2023

NOTES: (continued)

8. Laser cutting apertures with trapezoidal walls and rounded corners may offer better paste release. IPC-7525 may have alternate design recommendations.
9. Board assembly site may have different recommendations for stencil design.

## 重要声明和免责声明

TI“按原样”提供技术和可靠性数据（包括数据表）、设计资源（包括参考设计）、应用或其他设计建议、网络工具、安全信息和其他资源，不保证没有瑕疵且不做任何明示或暗示的担保，包括但不限于对适销性、某特定用途方面的适用性或不侵犯任何第三方知识产权的暗示担保。

这些资源可供使用 TI 产品进行设计的熟练开发人员使用。您将自行承担以下全部责任：(1) 针对您的应用选择合适的 TI 产品，(2) 设计、验证并测试您的应用，(3) 确保您的应用满足相应标准以及任何其他功能安全、信息安全、监管或其他要求。

这些资源如有变更，恕不另行通知。TI 授权您仅可将这些资源用于研发本资源所述的 TI 产品的应用。严禁对这些资源进行其他复制或展示。您无权使用任何其他 TI 知识产权或任何第三方知识产权。您应全额赔偿因在这些资源的使用中对 TI 及其代表造成的任何索赔、损害、成本、损失和债务，TI 对此概不负责。

TI 提供的产品受 [TI 的销售条款](#) 或 [ti.com](#) 上其他适用条款/TI 产品随附的其他适用条款的约束。TI 提供这些资源并不会扩展或以其他方式更改 TI 针对 TI 产品发布的适用的担保或担保免责声明。

TI 反对并拒绝您可能提出的任何其他或不同的条款。

邮寄地址：Texas Instruments, Post Office Box 655303, Dallas, Texas 75265

Copyright © 2023，德州仪器 (TI) 公司