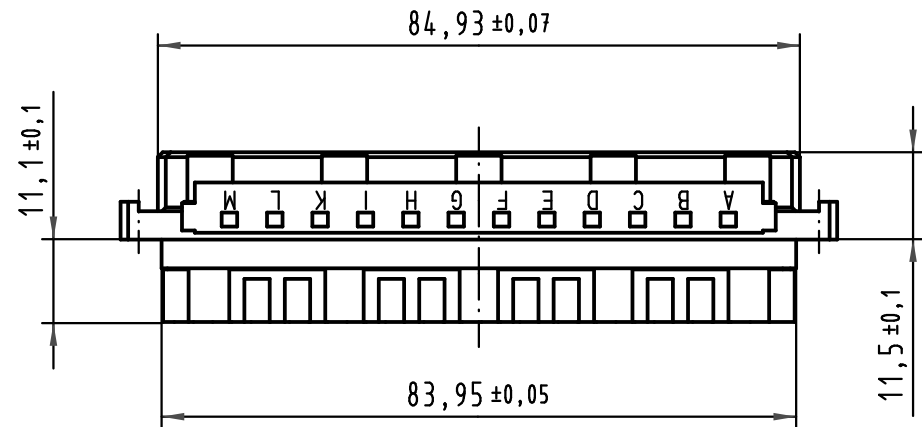
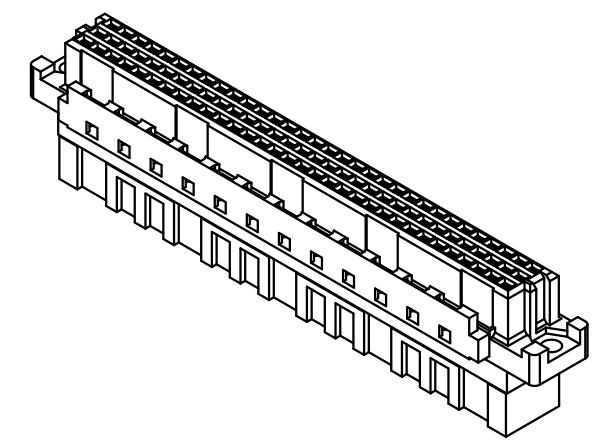
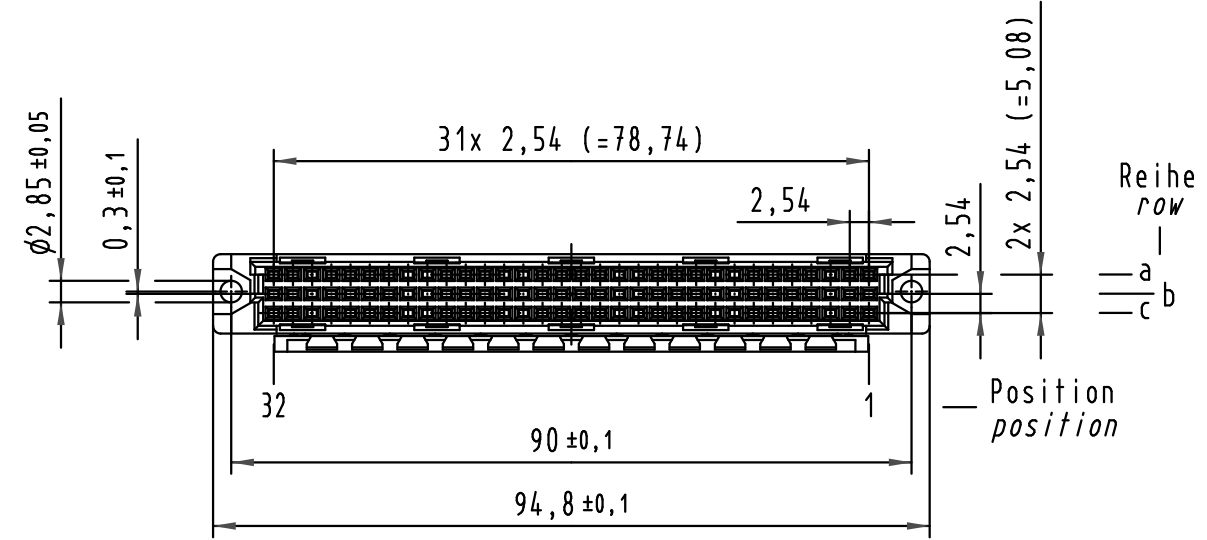
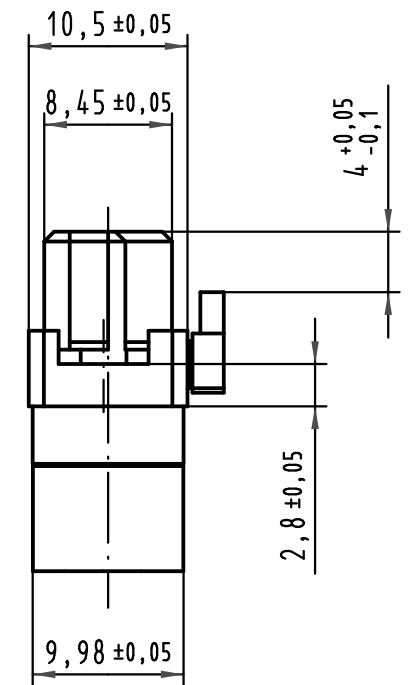


Alle Rechte vorbehalten/ All rights reserved



(2:1)



weitere Informationen siehe: DS 09 03 210 08 01  
 further information see: DS 09 03 210 08 01

All Dimensions in mm Original Size DIN A 3		Techn. Character.			Nicht tolerierte Maß/Free size tolerances ergänzend/complementary IEC 60603-2	
			Dat.	Name	Maßstab/Scale <b>1:1</b>	<b>Bauform/type C</b> Federleiste Crimp mit Codierung female connector crimp with coding
		Detail.	21.11.05	Leh.		
		Insp.	21.11.05	kfoe.		
		Stand.				
35509	12.05.10	Hage.	HARTING Electronics GmbH & Co. KG D-32339 ESPELKAMP			TB 09 03 596 3214 Sub.
33119						
Mod.	Dat.	Name				Blatt/page