

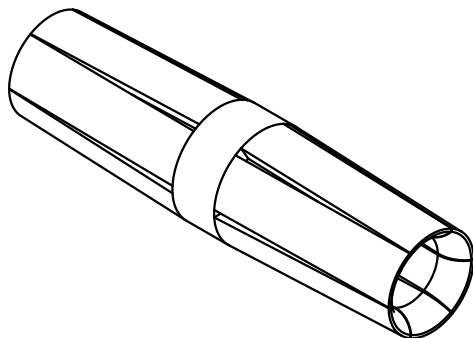
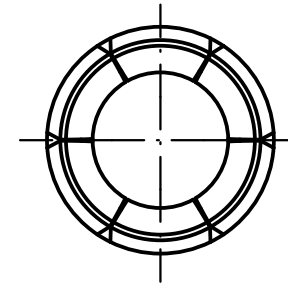
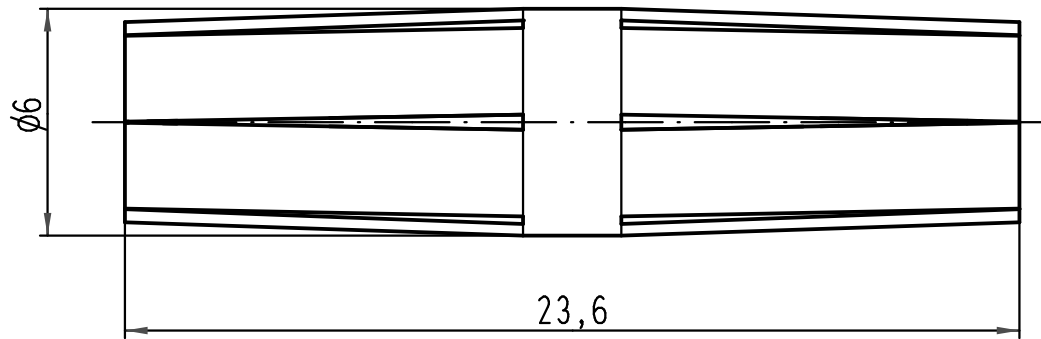
1 2 3 4 5 6



A

B

C

D



 All Dimensions in mm Original Size DIN A 4		Techn. Character.			Nicht tolerierte Masse/ Free size tolerances	
			Dat.	Name	Massstab/ Scale 5:1	Han C-Doppelkontakt-F/F für LP-Adapter Han Q4/2 <i>Han C-collateral contact-f/f</i> for LP-adaptor Han Q4/2
		Detail.	16.02.07	Ho		
		Insp.		Ole		
		Stand.				
412713			HARTING Electric GmbH & Co. KG			TB 09 32 000 6280
Mod.	Dat.	Name	D-32339 Espelkamp			
						Blatt/ page Sub.