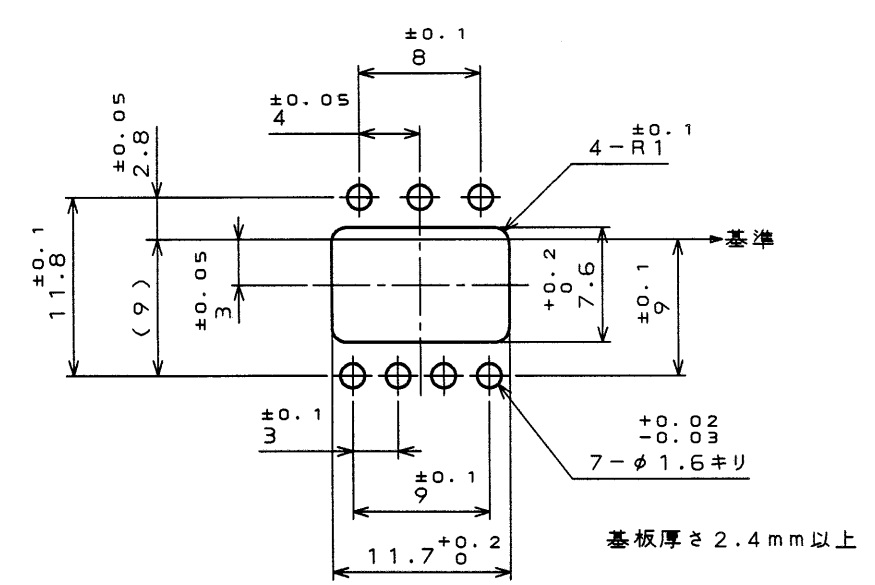
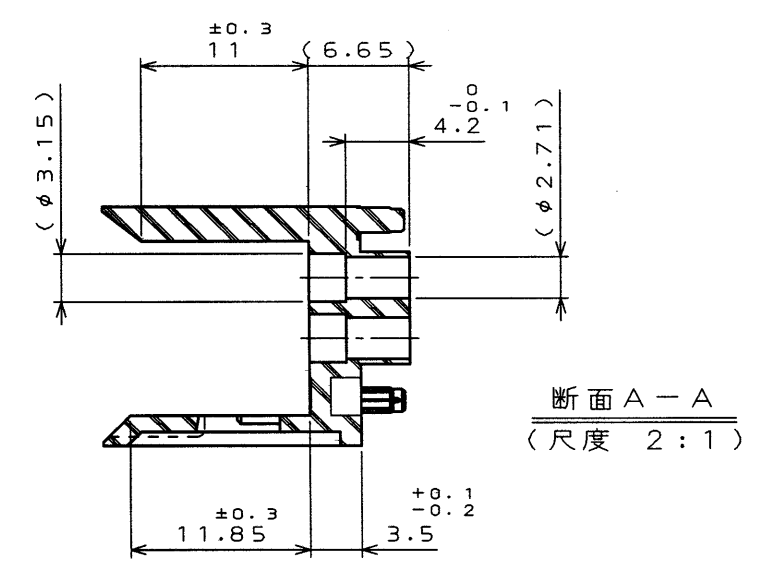
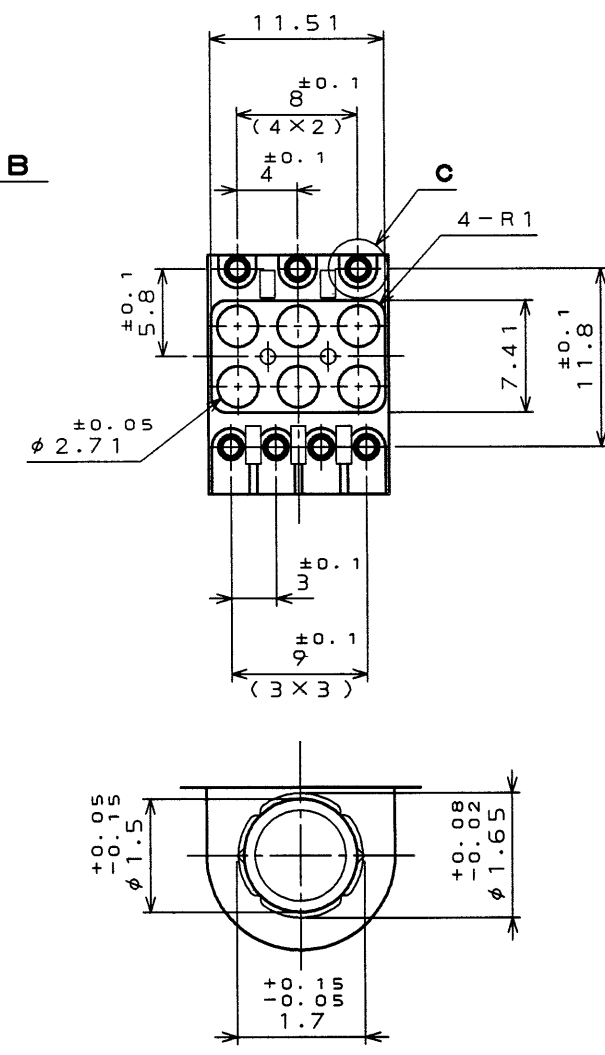
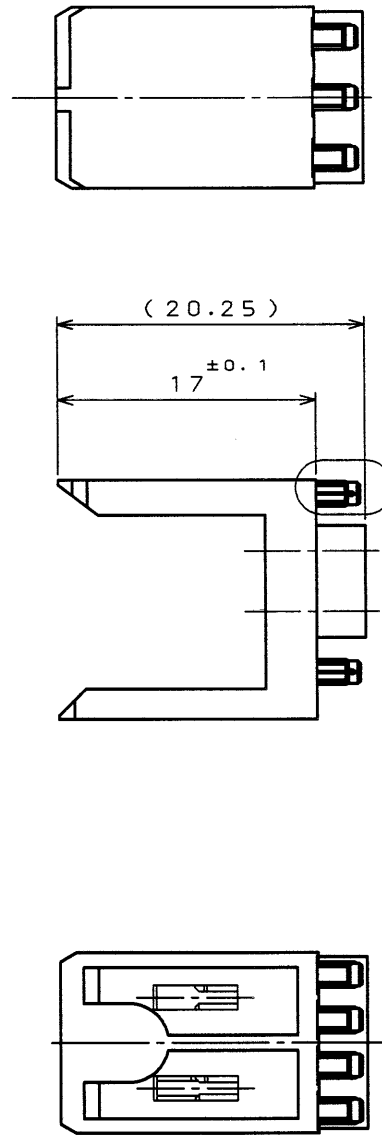
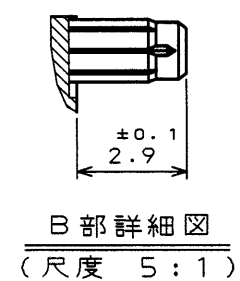
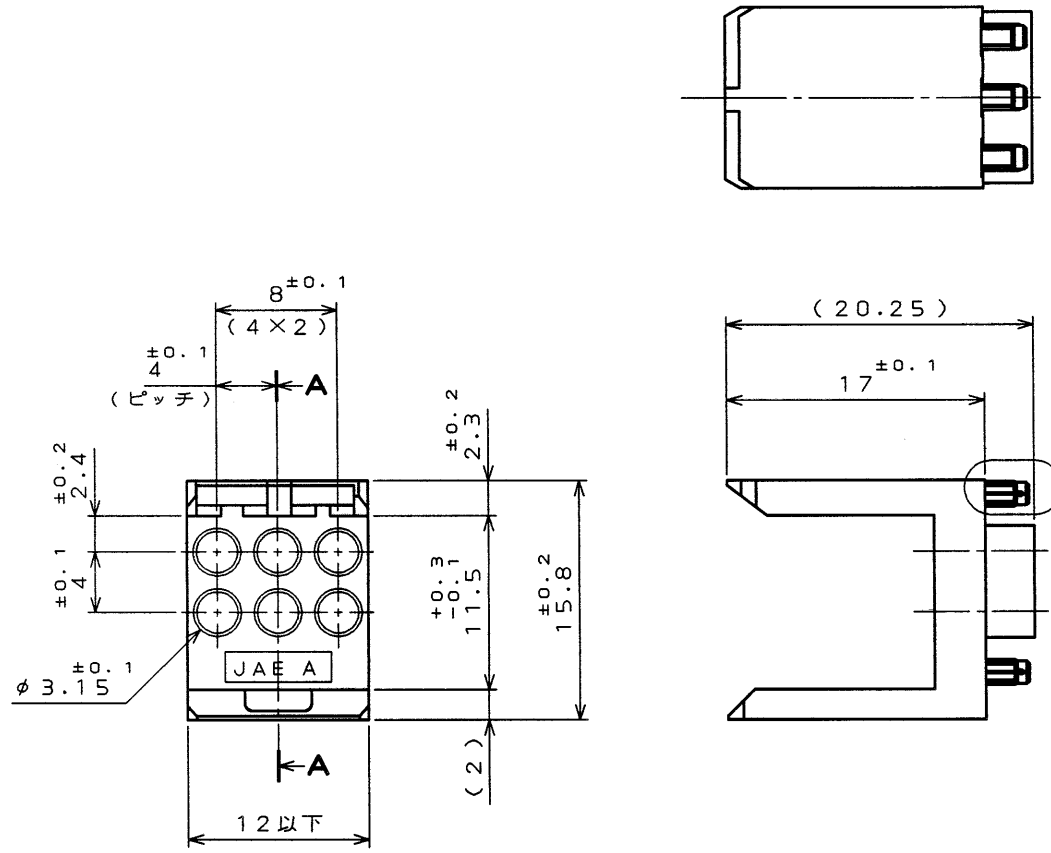
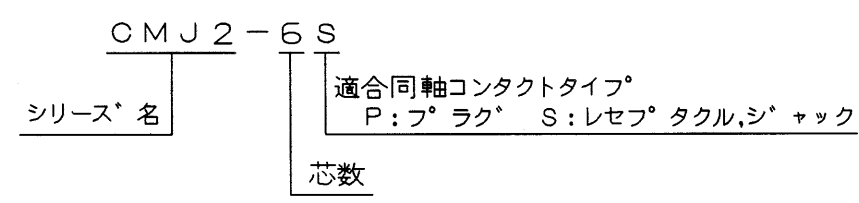


SJ034729  
(DRAWING NO.)

版数 REV.	年月日 DATE	DCN NO.	変更内容 DESCRIPTION	製図 DR.	担当 CHK.	査閲 APPD.	承認 APPD.
2	2000.5.30	46194	C部詳細図追加		古勝	杉井	鈴木



命名法



△C部詳細図  
(尺度10:1)

基板取付穴寸法(参考)

1	ハウジング	1	ガラス入りLCP	仕上 FINISH	UL94V-0 自然色
符号 NO.	名称 DESCRIPTION	個数 QTY.	材料 MATERIAL	備考 REMARKS	
仕様書(SPECIFICATION) JACS-2138		第1版(ORIGINAL DATE) 1999.12.17		尺(SCALE) シリーズ(SERIES) 1 CMJ	
公差(GENERAL TOLERANCE)		製図 DR.		名称(TITLE) Reference Only	
寸法(DIMENSION)		担当 CHK. 古勝		JAPAN AVIATION ELECTRONICS INDUSTRY, LTD.	
角度(ANGLES)		査閲 APPD. 杉井		図面番号(DRAWING NO.) SJ034729	
. ±0.8		承認 APPD. 鈴木(隆)		重量(WEIGHT)	
.X ±0.4				◎	
.XX ±0.1					
.XXX ±					

本図面は日本航空電子工業(株)の所有する情報を含むもので当社の許可なく複製を禁止する。  
THIS DRAWING CONTAINS INFORMATION THAT IS PROPRIETARY TO JAE AND CAN NOT BE REPRODUCED WITHOUT WRITTEN CONSENT OF JAE.

DOF-C-212D(98.02)

CDS-99-140-10552

SIZE A3

