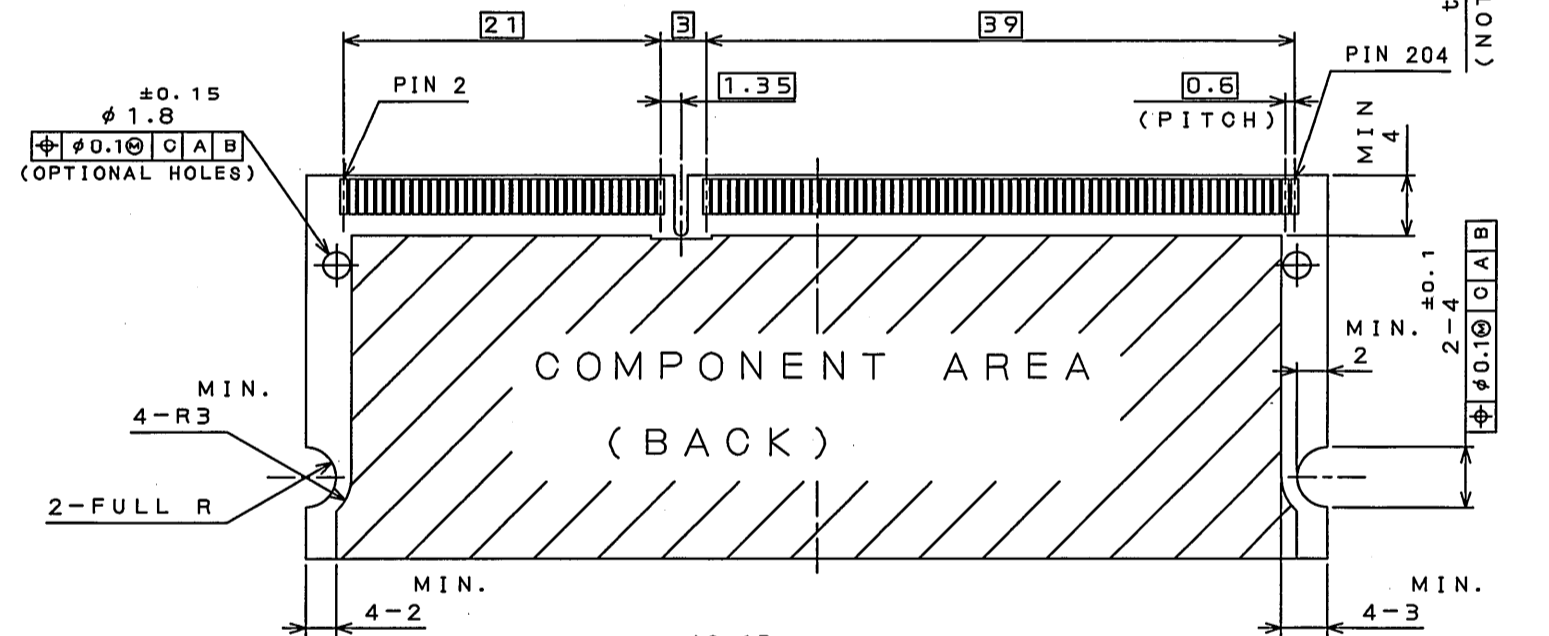
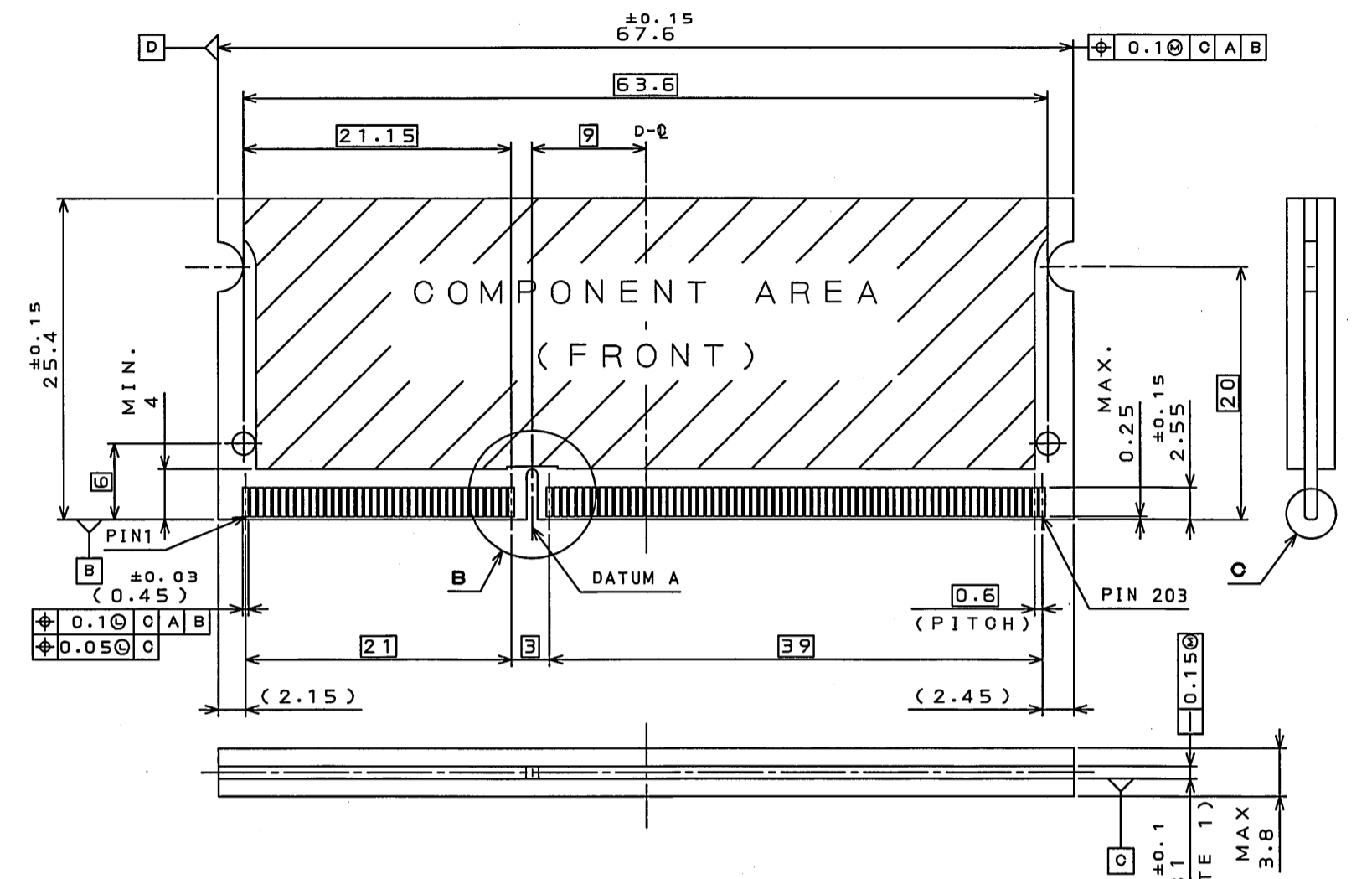
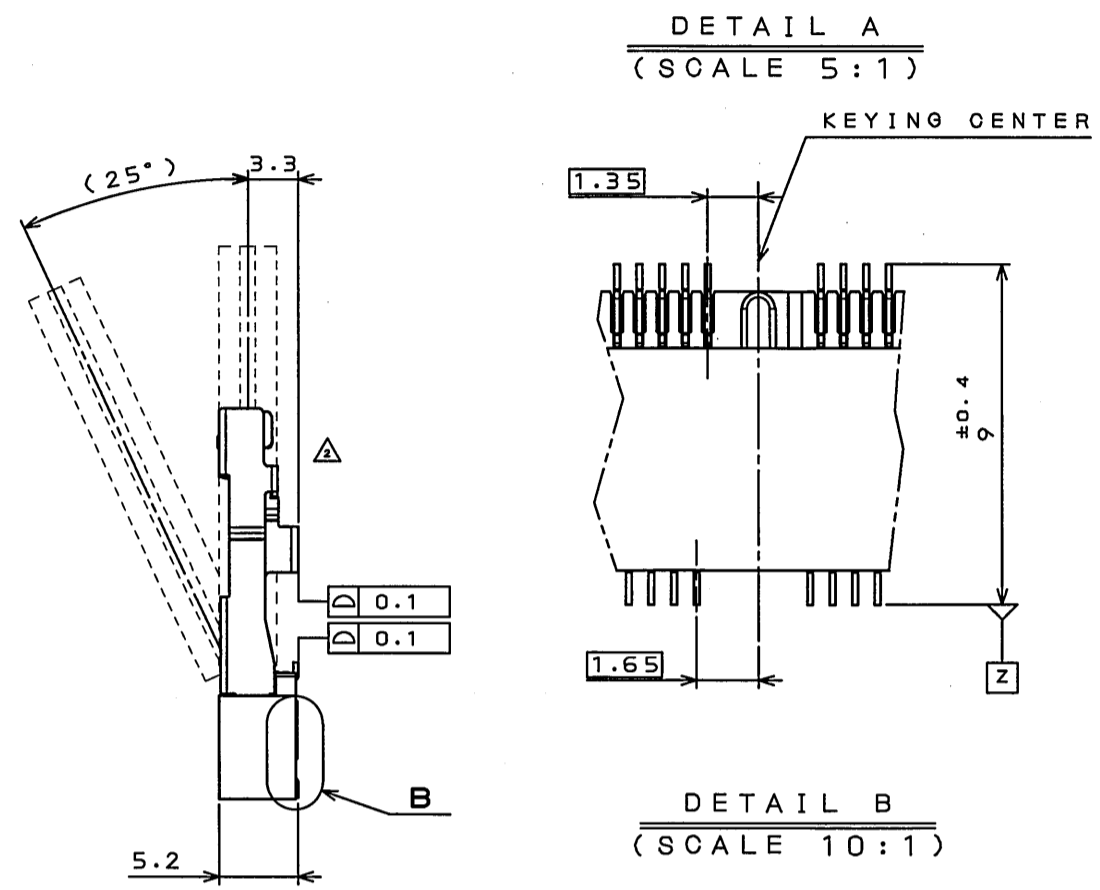
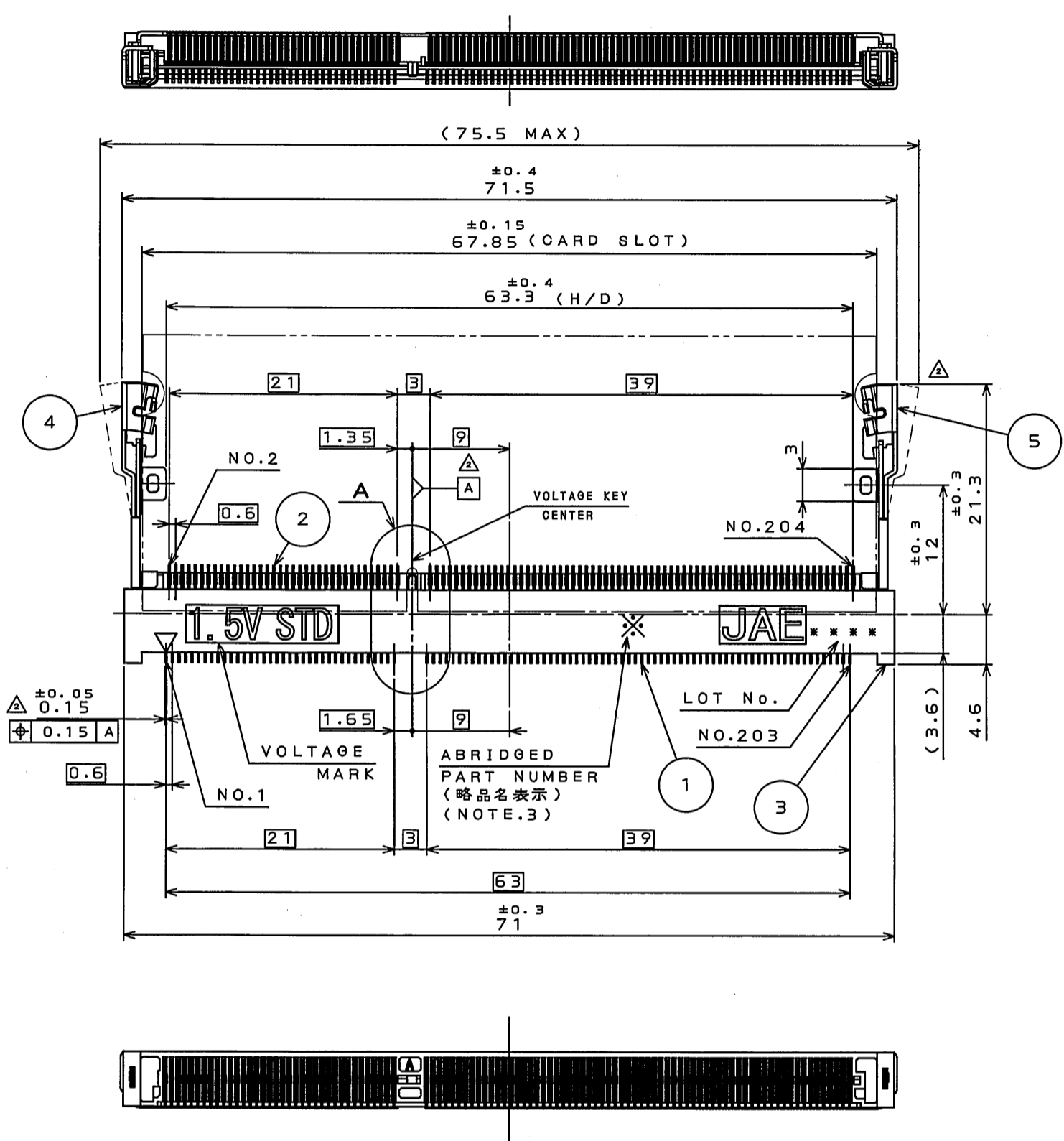
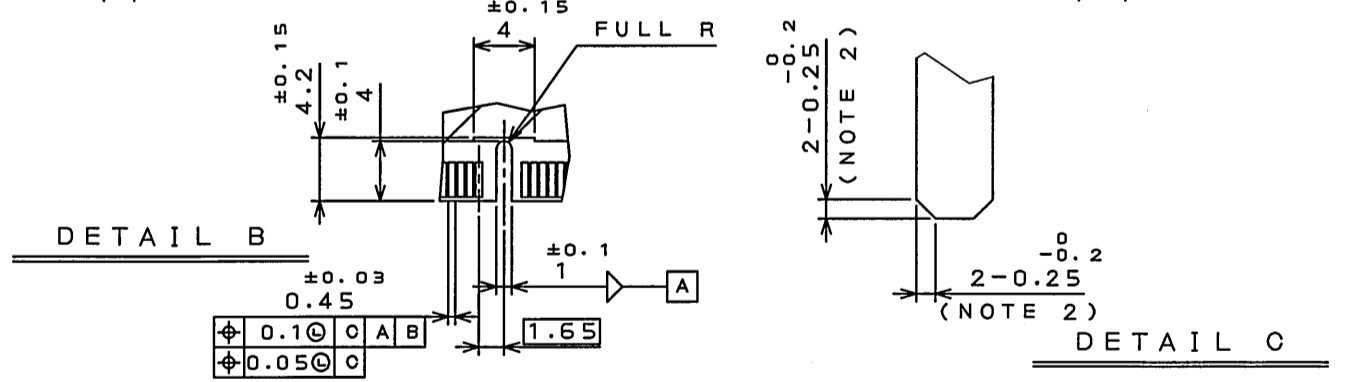
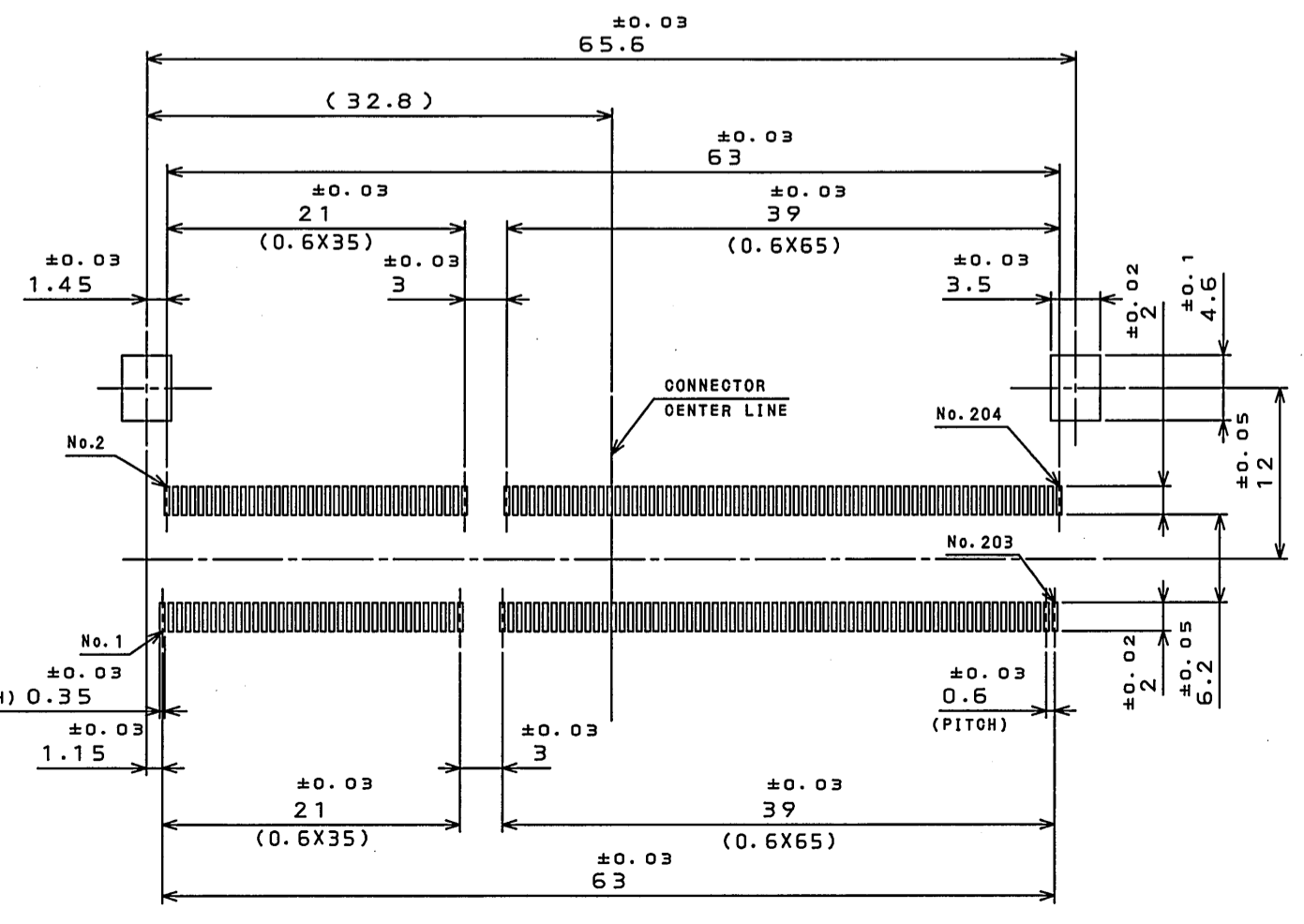


版数 REV.	年月日 DATE	DCN NO.	変更内容 DESCRIPTION	製図 DR.	担当 CHK.	査閲 APPD.	承認 APPD.
2	10.Feb.2011	071605	LATCH SHAPE CHANGE AND GEOMETRY ALLOWANCE ADD		R.KATOU		J. Shiba

APPLICABLE DIMM(REF.)



APPLICABLE P.C.B. DIMENSION(REF.)
適合基板寸法(参考)



DESIGNATION

MM80-204B1-1	CONTACT FINISH 接点仕上げ 1: Au(0.1μm MIN) OVER NI
SERIES シリーズ	KEYING TYPE キータイプ 1: 1.5V
NO. OF CONTACTS 芯数	SOCKET TYPE ソケットタイプ B: LATCH TYPE SMT

NOTE 1. CARD THICKNESS INCLUDES PAD PLATING.
NOTE 2. BEVEL MUST BE FREE OF CUTTING BURRS.
NOTE 3. ABRIDGED PART NUMBER IS DISPLAYED AS BELOW

MM80-204B1-1
ABRIDGED PART NUMBER

注1. カートの厚みは、接点部パッドのめっきを含んだ厚みを適用します。
注2. 先端面取り部は、バリなど無き事。
注3. 略品名表示は下記下線部分を表示します。

MM80-204B1-1
略品名

5	LATCH 2	1	STAINLESS	TIN PLATING	
4	LATCH 1	1	STAINLESS	TIN PLATING	
3	INSULATOR	1	GLASS FILLED LOP		UL94 V-0
2	LOWER CONTACT	102	COPPER ALLOY	CONTACT AREA: Au(CO. 1μm MIN) OVER NICKEL SOLDERING AREA: GOLD FLASH OVER NICKEL	
1	UPPER CONTACT	102	COPPER ALLOY	CONTACT AREA: Au(CO. 1μm MIN) OVER NICKEL SOLDERING AREA: GOLD FLASH OVER NICKEL	
符号 NO.	名称 DESCRIPTION	個数 QTY.	材料 MATERIAL	仕上 FINISH	備考 REMARKS
仕様書(SPECIFICATION)	JACS-10662	第1版(ORIGINAL DATE)	6.Apr.2010	尺(SCALE)	2:1
公差差(GENERAL TOLERANCE)		製図 DR.		シリアル(SERIES)	MM80
寸法(DIMENSION)	角度(ANGLES)	担当 CHK.	R.KATOU	名称(TITLE)	MM80-204B1-1
. ±0.8	° ±	査閲 APPD.		製図者(DRAWING NO.)	SJ110291
.X ±0.4	°X ±	承認 APPD.	M.WATANABE	版数(REV.)	2
.XX ±0.1					
.XXX ±					

LEAD FREE この製品は鉛フリー品です