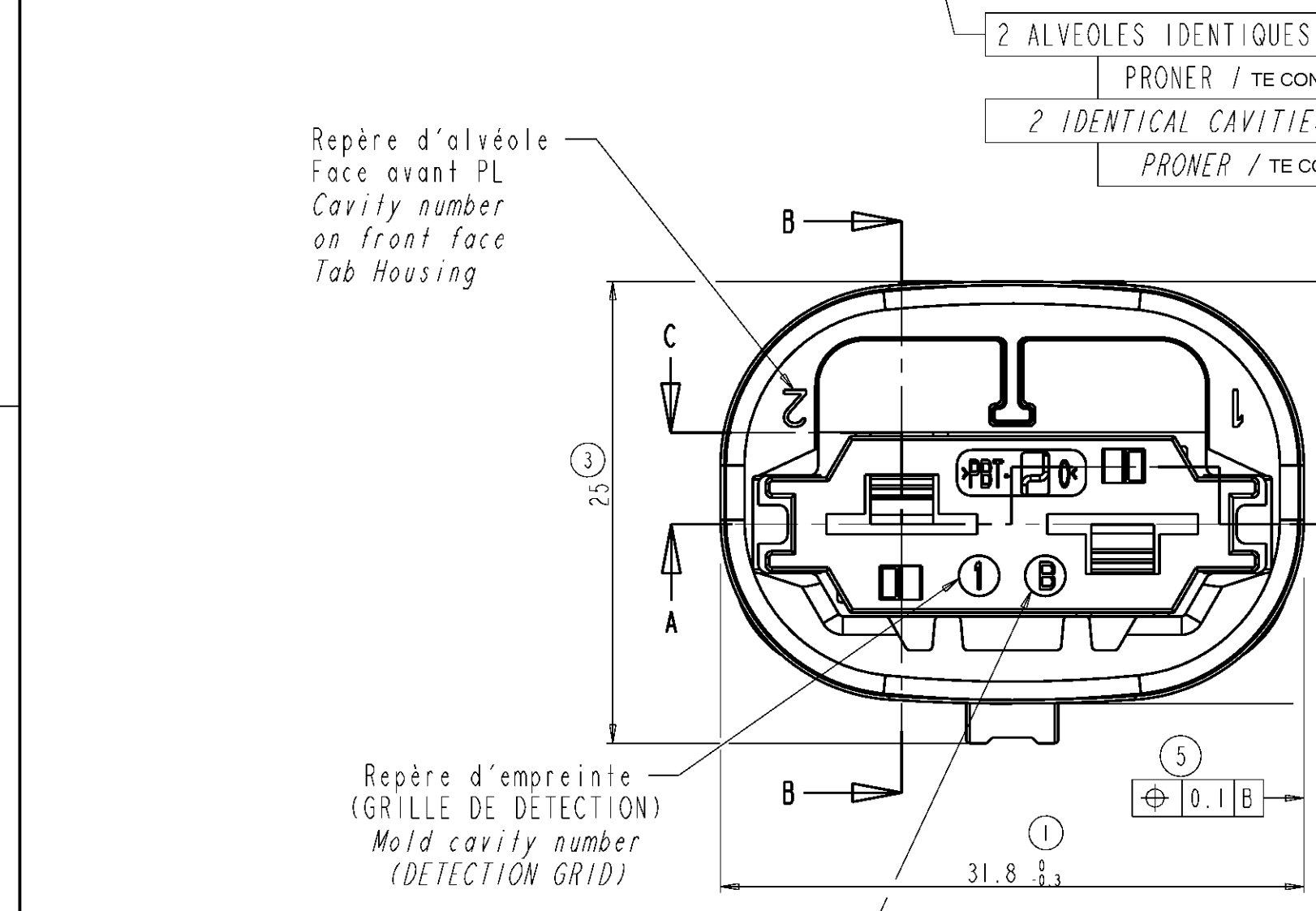
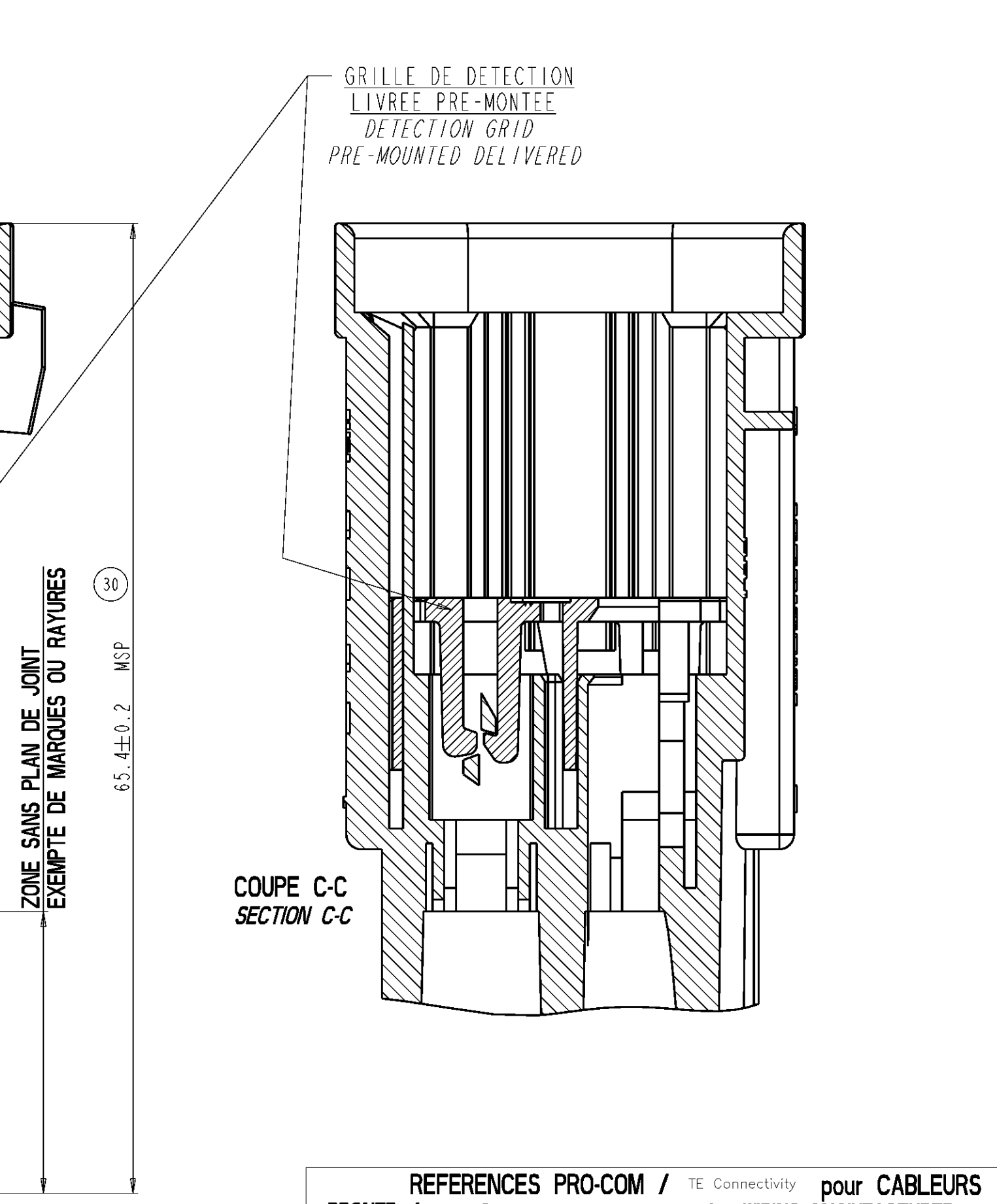
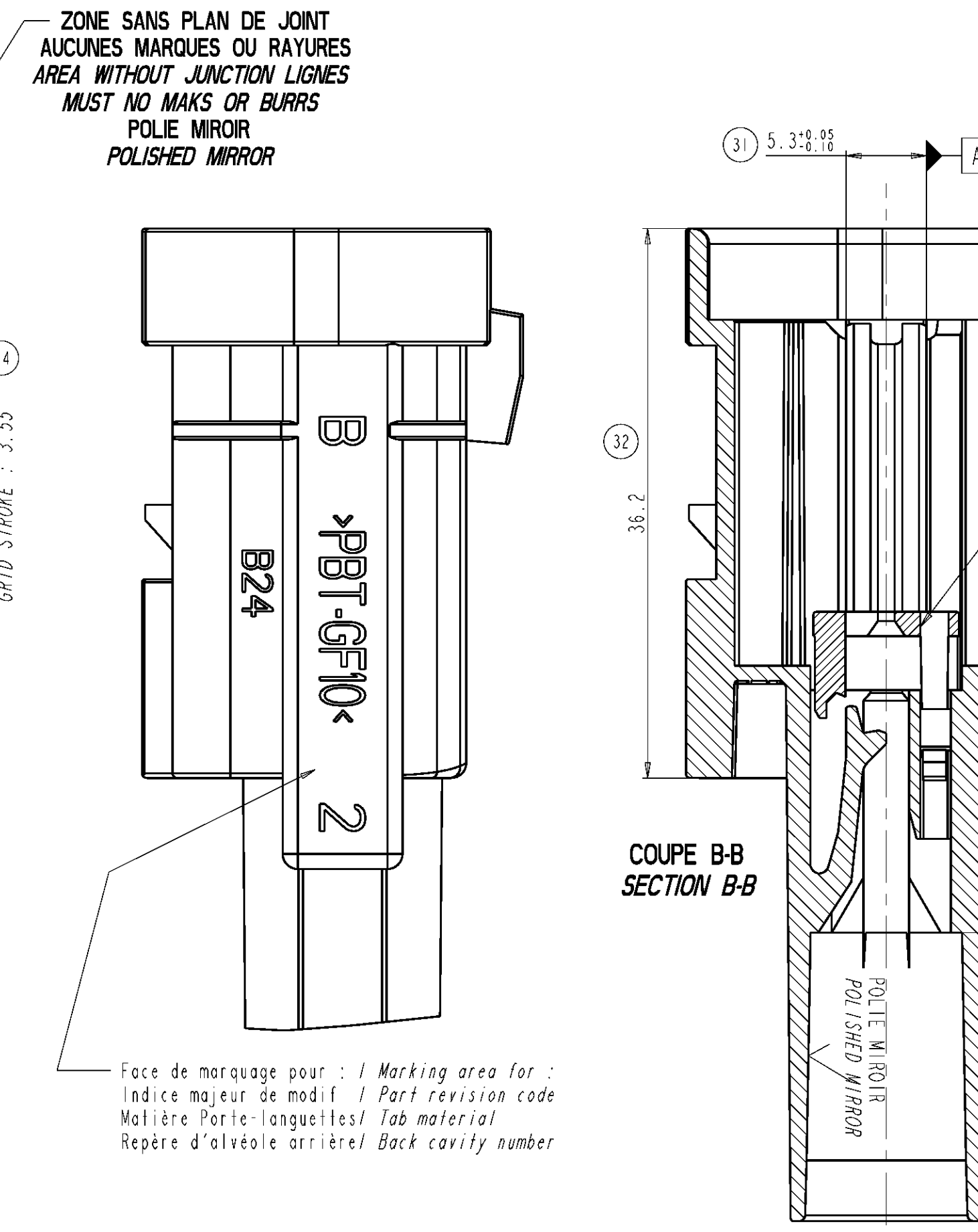
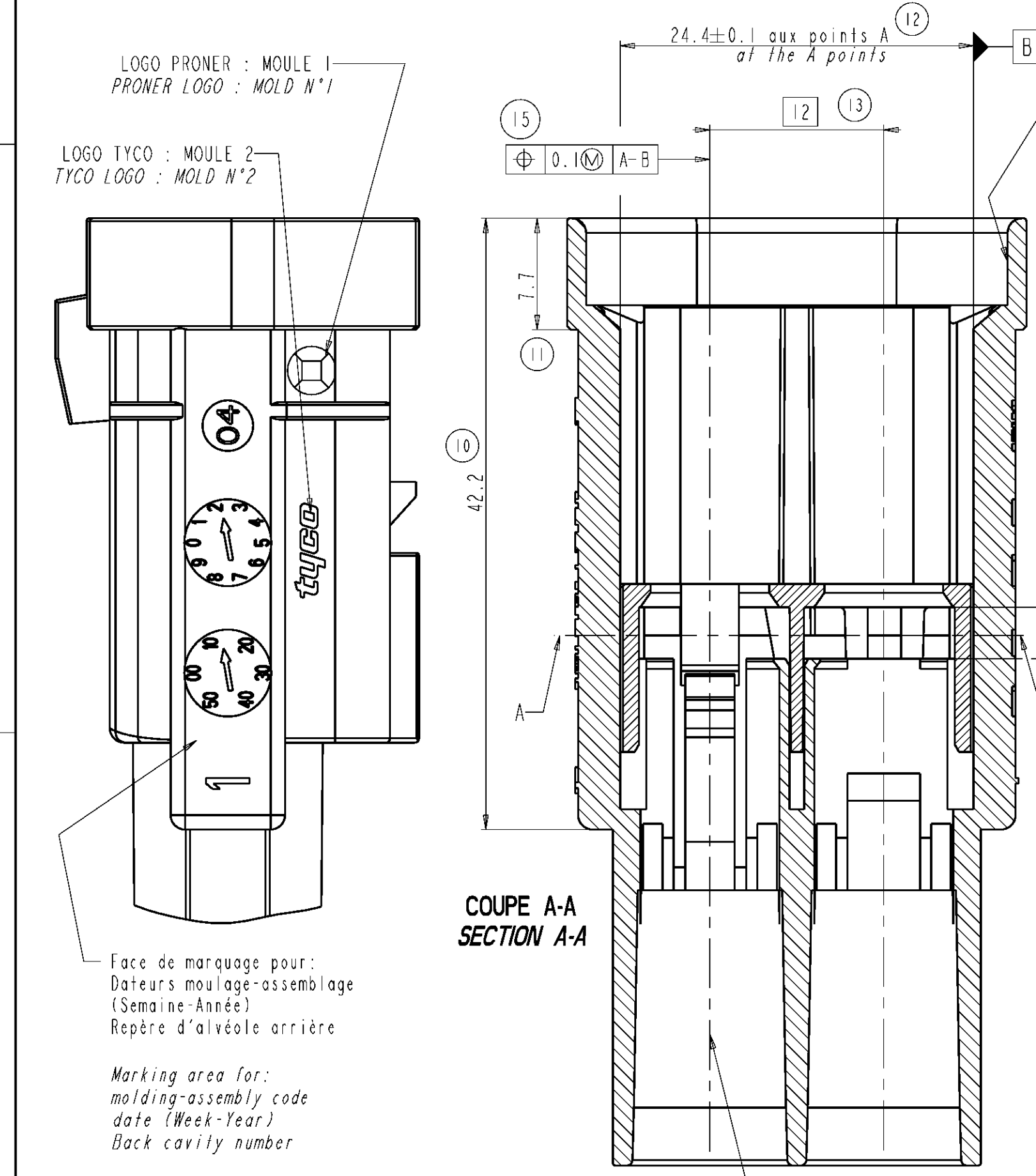


NOTA / NOTE :

- CDC CONNECTIQUE PSA : No 9629966099
- PSA SPECIFICATION: I4: No 9629966099.
- PLAN D'INTERFACE : TE Connectivity No 1544681 .
: PSA STE No 9638276999
- INTERFACE DRAWING : TE Connectivity No 1544681 .
: PSA STE No 9638276999
- PLAN D'ALVEOLE : TE Connectivity No : 1544995
: PSA STE No 9641756399
- CAVITY DRAWING : TE Connectivity No : 1544995
: PSA STE No 9641756399 .
- CAHIER DE PRECONISATIONS : TE Connectivity No 411-15697 .
: PSA STE No 9641781799
- UTILIZATIONS FILE : TE Connectivity No 411-15697
: PSA STE No 9641781799 .
- MSP : COTES SUIVIES EN MSP / SPC DIMENSIONS .

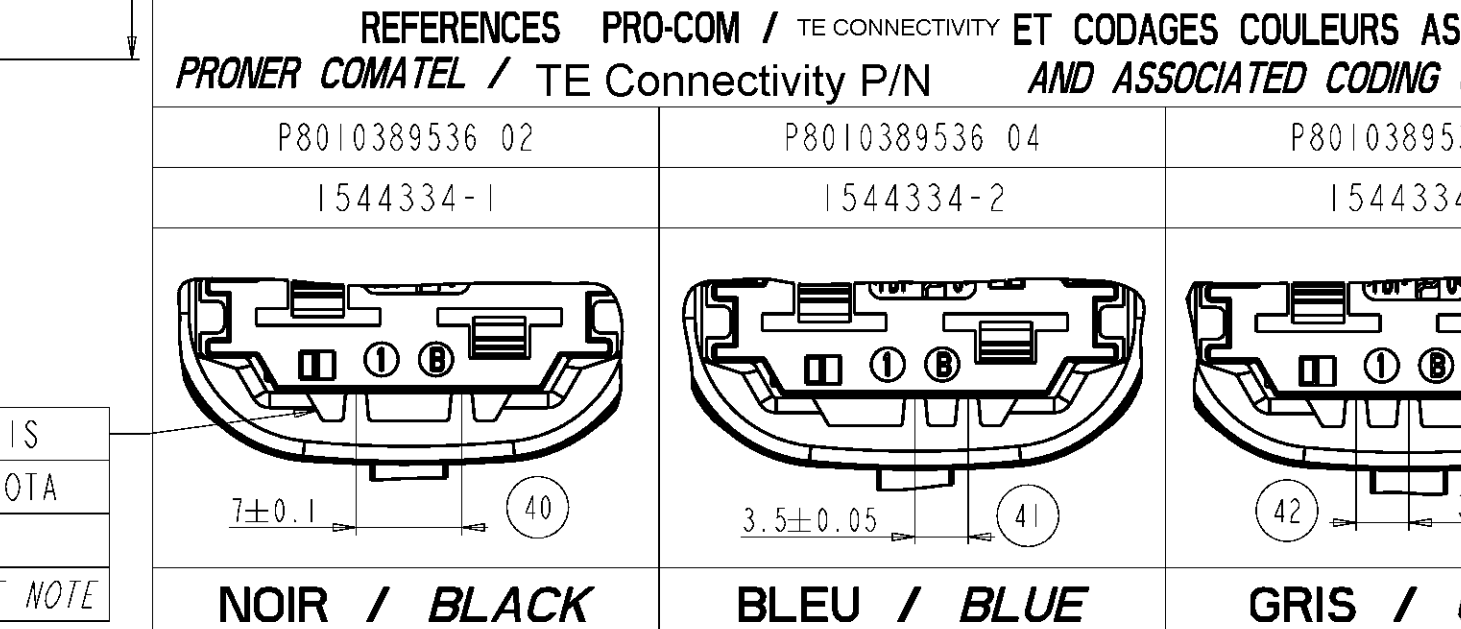


REFERENCES PRO-COM / TE CONNECTIVITY ET CODAGES COULEURS ASSOCIES
PRONER COMATEL / TE Connectivity P/N AND ASSOCIATED CODING COLOR

PRO-COM	TE CONNECTIVITY	ET CODAGES COULEURS ASSOCIES
P8010389536 02	P8010389536 04	P8010389536 06
1544334-1	1544334-2	1544334-3

REFERENCES PRO-COM / TE Connectivity pour CABLES
PRONER / TE Connectivity P/N for WIRING MANUFACTURER

COMPONENTS	REFERENCES	MATIERE	COULEUR
Languelette / Tab 8mm NG1 Section 3 à 6 mm2 Wire section 3 to 6 mm2	P790861 (2) 1544332-1 (3)	Laiton pré-étamé Pre-tinned brass	/
Languelette / Tab 8mm NG1 Section 1 à 10 mm2 Wire section 1 to 10 mm2	P790862 (2) 1544333-1 (3)	Laiton pré-étamé Pre-tinned brass	/
Joint unifiil à sertir Single wire seal Section 3 à 6 mm2 Wire section 3 to 6 mm2	P8010489526 (2) 1544316-1 (3)	Silicone 50sh A autolubrifié Silicone 50sh A self-lubricated	VERT Green
Joint unifiil à sertir Single wire seal Section 1 à 10 mm2 Wire section 1 to 10 mm2	P8010589526 (2) 1544316-2 (3)	Silicone 50sh A autolubrifié Silicone 50sh A self-lubricated	ORANGE Orange
Bouchon Bundle	P8010689526 (2) 1544316-3 (3)	Silicone 50sh A non-lubrifié Silicone 50sh A no-lubricated	BLANC White



CARACTERISTIQUES MECANQUES CDC PSA
PSA MECHANICAL SPECIFICATIONS

VALEURS RESULTS
EFFORT D'INSERTION LANGUETTE / ALVEOLE (AVEC JOINT) : F < 35N TAB / CAVITY MATING FORCE (WITH SEAL) : F < 35N
EFFORT DE FERMETURE DU DV : 20N<F<40N SECONDARY-LOCK CLOSING FORCE : 20N<F<40N
EFFORT D'ACCOUPLLEMENT PC/PL : F < 80N REC HOUSING / TAB HOUSING CONNECTION FORCE : F < 80N

Rep	Qté	DESIGNATION Description	MATIERE Material	COULEUR Color
B	I	GRILLE DE DETECTION (DV) Detection Grid (DV)	PBT GF-10	JAUNE Yellow
A	I	PORTE-LANGUETTE Tab Housing	PBT GF-10	VOIR TABLEAU See table