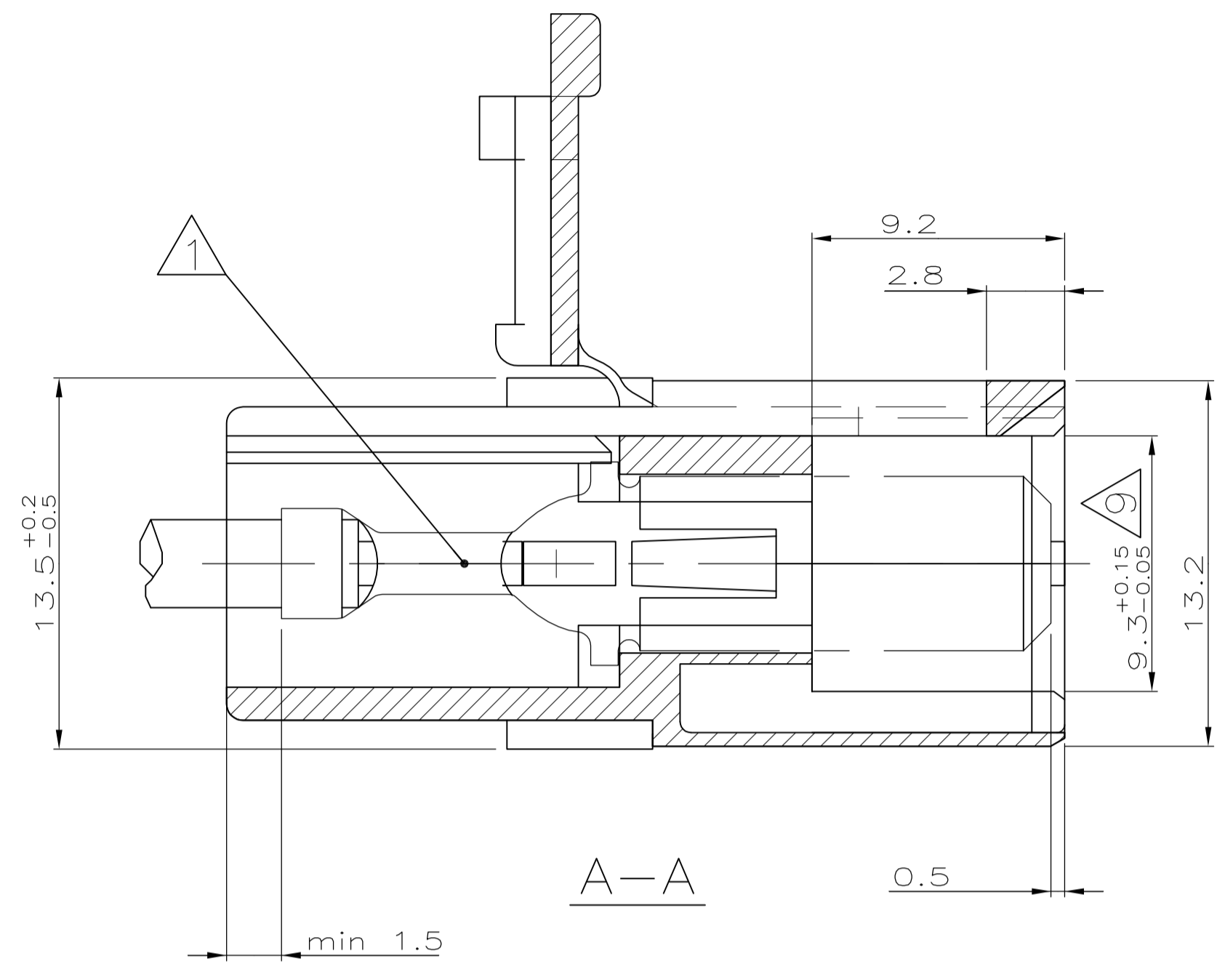
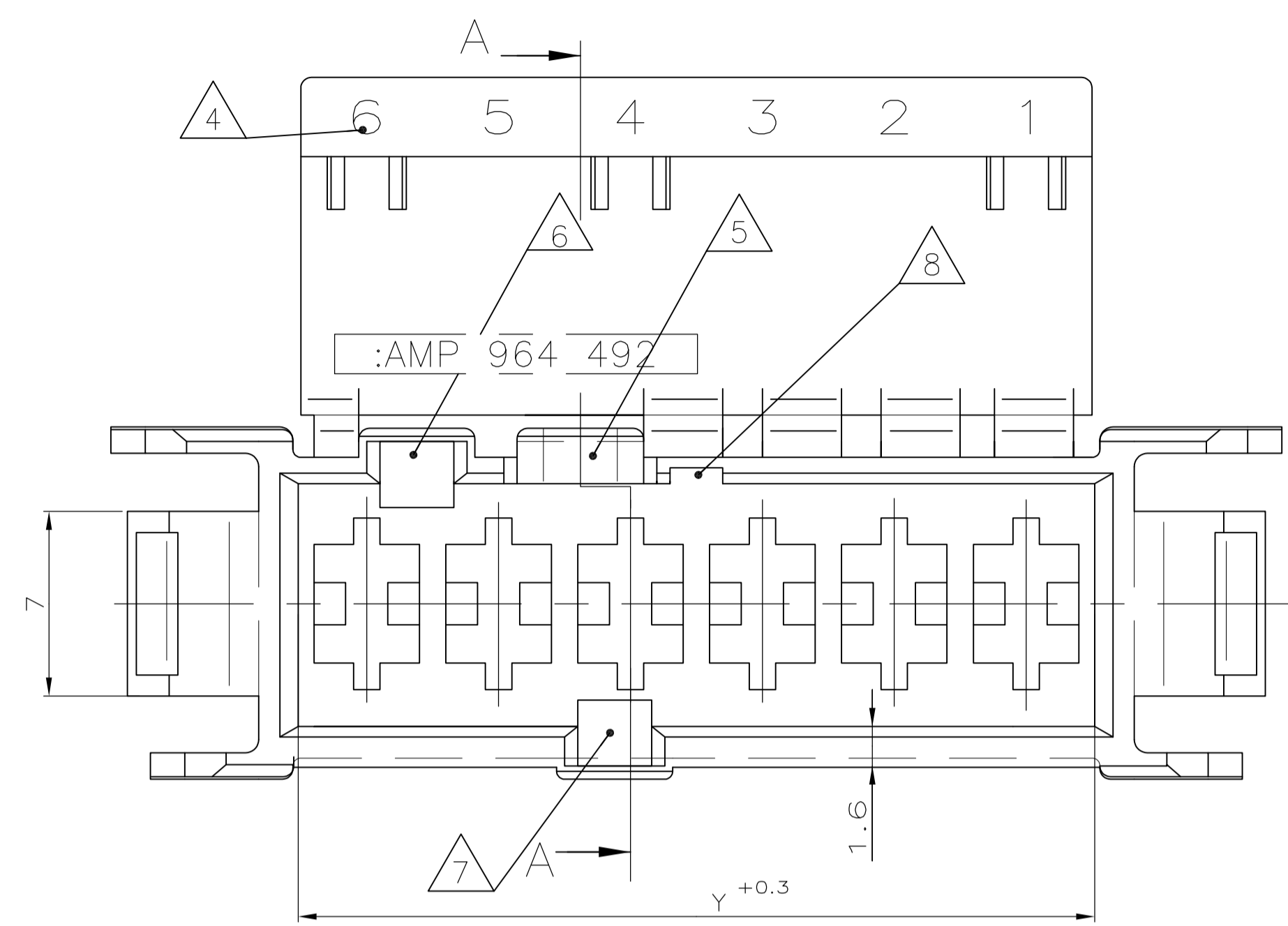
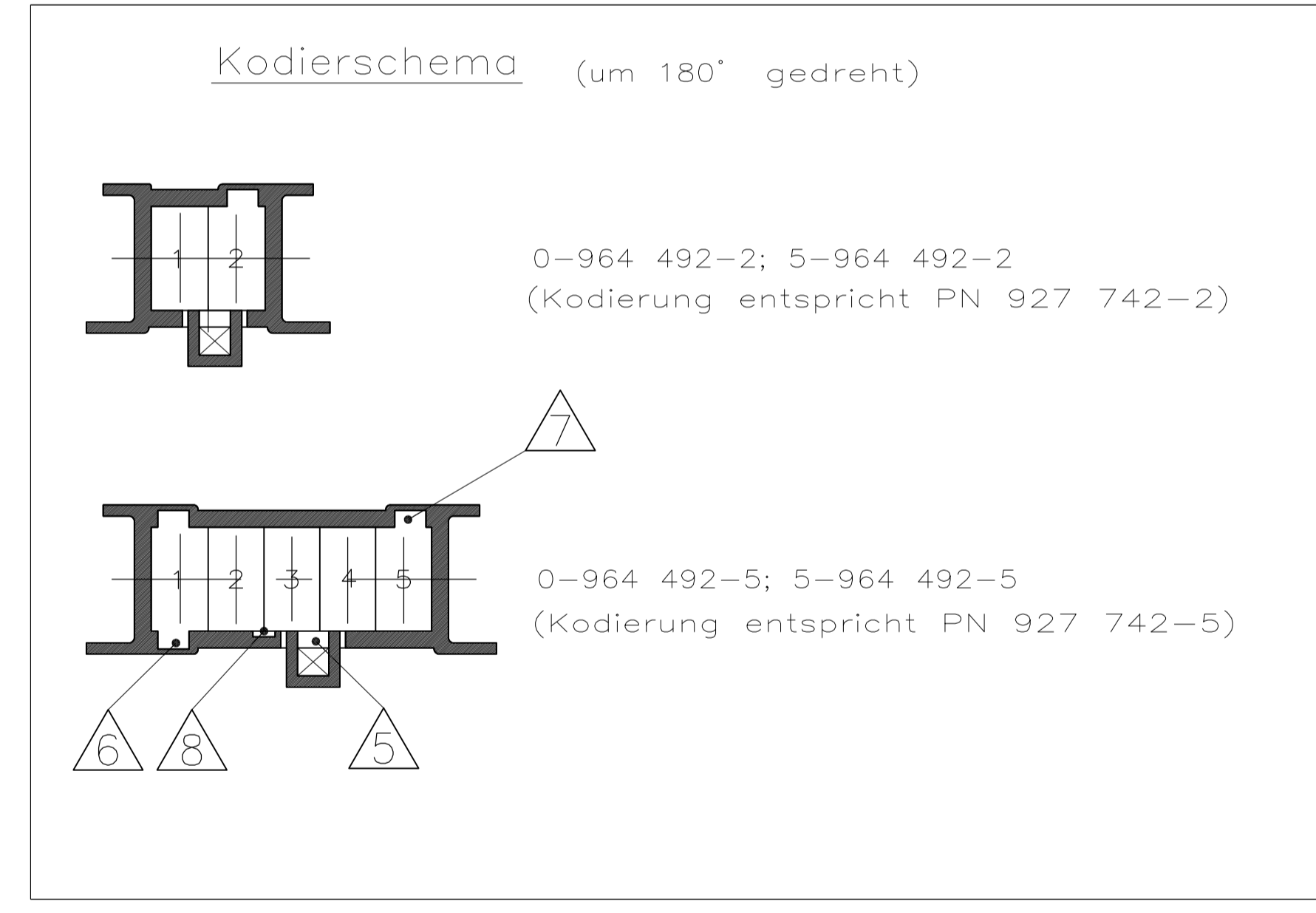
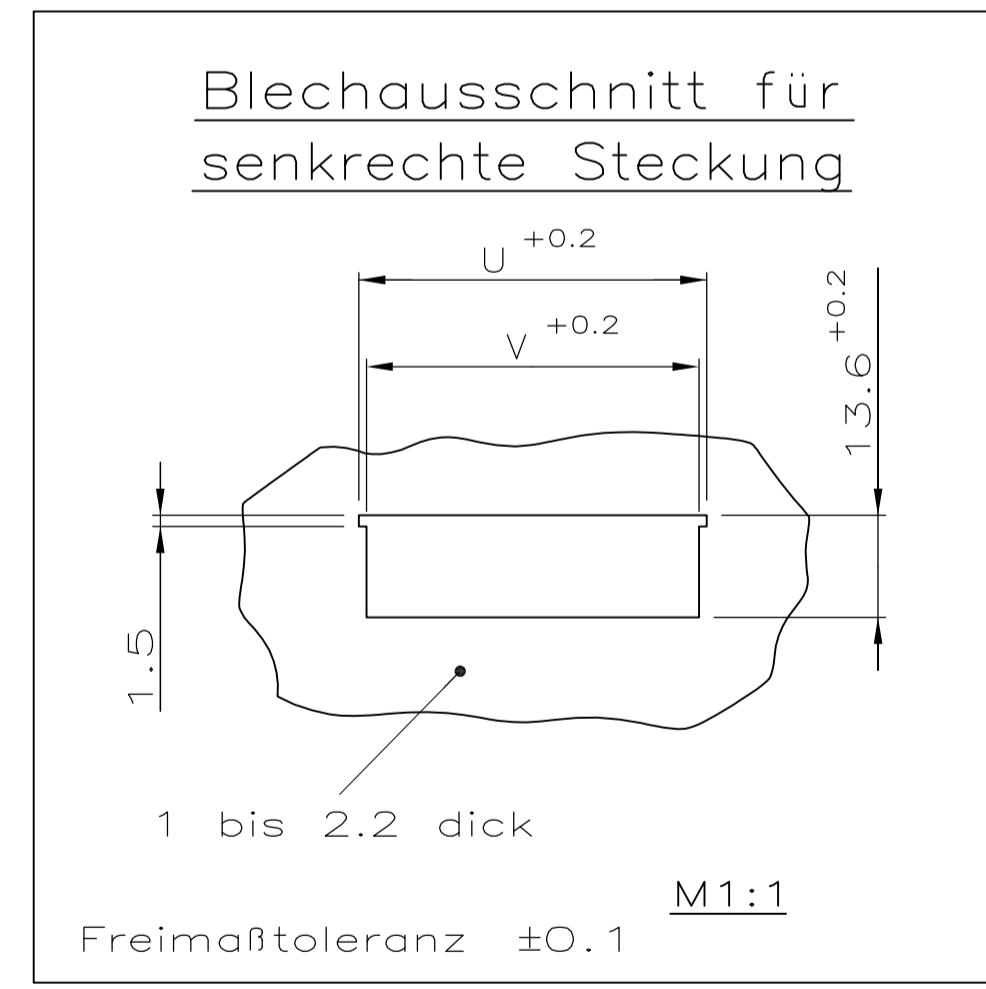
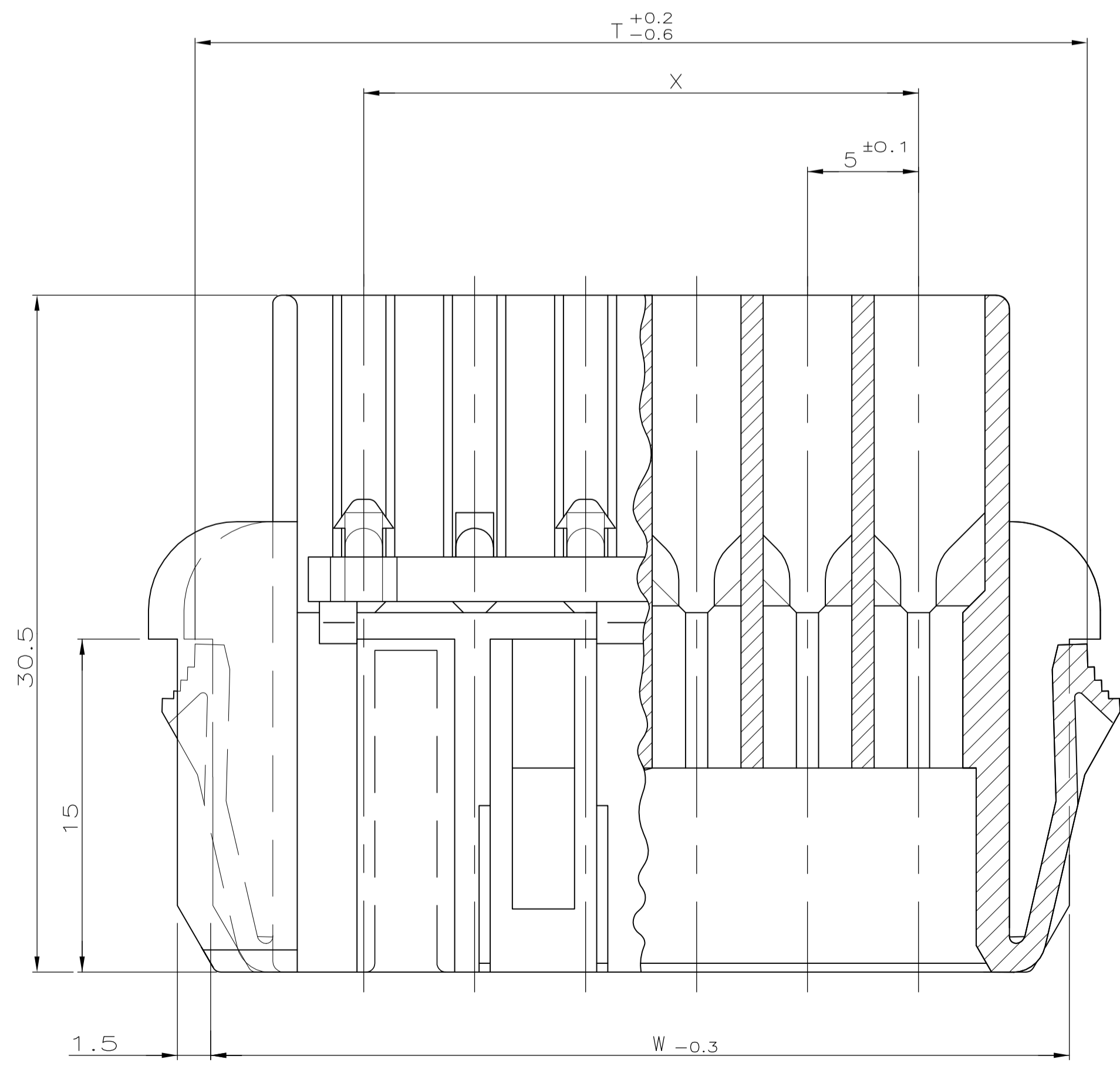


REVISIONS					
NO.	DATE	DESCRIPTION	BY	CHK	APVD
A3	04OCT2016	REVISED PER ECR-16-012572	BW	RS	



- 1 Kontaktkammern geeignet für FASTIN-FASTON TABS 6.3x0.8  
Kontakt Nr.: 60294, Drahtgrößenbereich AWG 22-18 (0.3-0.8 mm<sup>2</sup>)  
160691, Drahtgrößenbereich AWG 22-18 (0.3-0.8 mm<sup>2</sup>)  
AMPLIVAR-Kontakt Nr.: 141051, Drahtgrößenbereich AWG 27-20 (0.1-0.5 mm<sup>2</sup>)  
142411, Drahtgrößenbereich AWG 22-15 (0.3-1.6 mm<sup>2</sup>)  
Maximaler Isolationsdurchmesser = 2.8mm bzw. max. Isolationscrimphöhe = 3.6
- 2 Passende Gegenstecker siehe Tabelle
- 3 -
- 4 Kammer-Nummer Mittelschrift 2 DIN1451
- 5 Rastlasche
- 6 Kodiernut
- 7 Polarisierungsnut
- 8 Nut für federnden Rasthaken
- 9 Verzug von max. 0.6mm zulässig
- 10 Das (6 pol.) Gehäuse (M5:1) ist stellvertretend für alle Polzahlen dargestellt. Die Lage der Rastlasche, Kodiernut und Polarisierungsnuten und der Nut für den federnden Rasthaken ist dem Kodierraum zu entnehmen
- 11 Material entspricht den Anforderungen der EN 60335 (incl. glow wire test 750°, ohne Flamme)



Bestell-Nr.	Polzahl	Farbe	Maß	TMaß	UMaß	VMaß	WMaß	XMaß	Y	Stand, Timer Geh.	AMP-multifitting conn.
5-964 492-5	5	natur	35.2	36.9	34.8	34	20	25	0-1241981-5	-	-
0-964 492-5	5	natur	35.2	36.9	34.8	34	20	25	928 343-5	828 353-5	-
5-964 492-2	2	natur	20.2	21.9	19.8	19	5	10	0-964 768-3	-	-
0-964 492-2	2	natur	20.2	21.9	19.8	19	5	10	4-927 740-2	829 343-2	-

Bestell-Nr.	POS.	STÜCK	BENENNUNG EINZELTEIL	WERKSTOFF	Farbe	MATERIAL	FINISH	WEIGHT	CUSTOMER DRAWING
siehe Tabelle	-	-	-	PA6 UL94-V2	siehe Tabelle	-	-	-	-
Bestell-Nr.	POS.	STÜCK	BENENNUNG EINZELTEIL	WERKSTOFF	Farbe	MATERIAL	FINISH	WEIGHT	CUSTOMER DRAWING

THIS DRAWING IS A CONTROLLED DOCUMENT.

DIMENSIONS: mm

TOLERANCES UNLESS OTHERWISE SPECIFIED:

0. PLC	±	-
1. PLC	±	-
2. PLC	±	0.2mm
3. PLC	±	-
4. PLC	±	-
ANGLES	±	1°

DATE: 25.06.92  
CHK: SCHNAUBELT  
APVD: -

NAME: 2/5 POL.FASTIN-ON  
GEHÄUSE, Raster 5mm

SIZE: A1  
CAGE CODE: 00779  
DRAWING NO: 964492

SCALE: 5:1  
SHEET: 1 of 1  
REV: A3