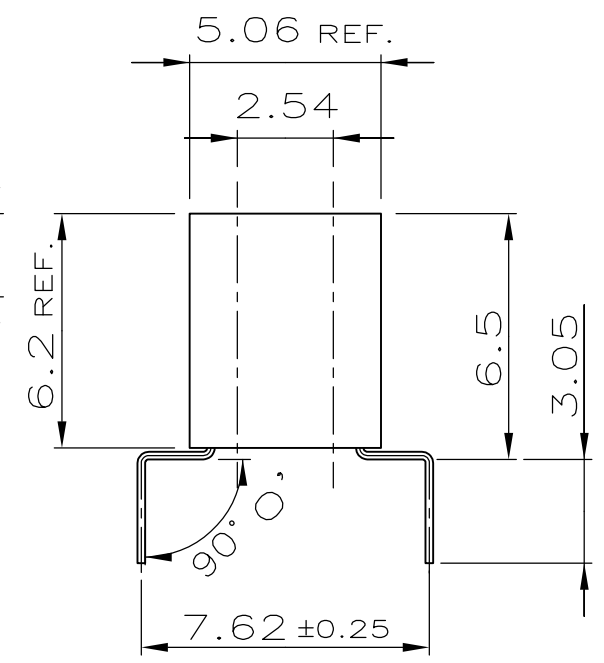
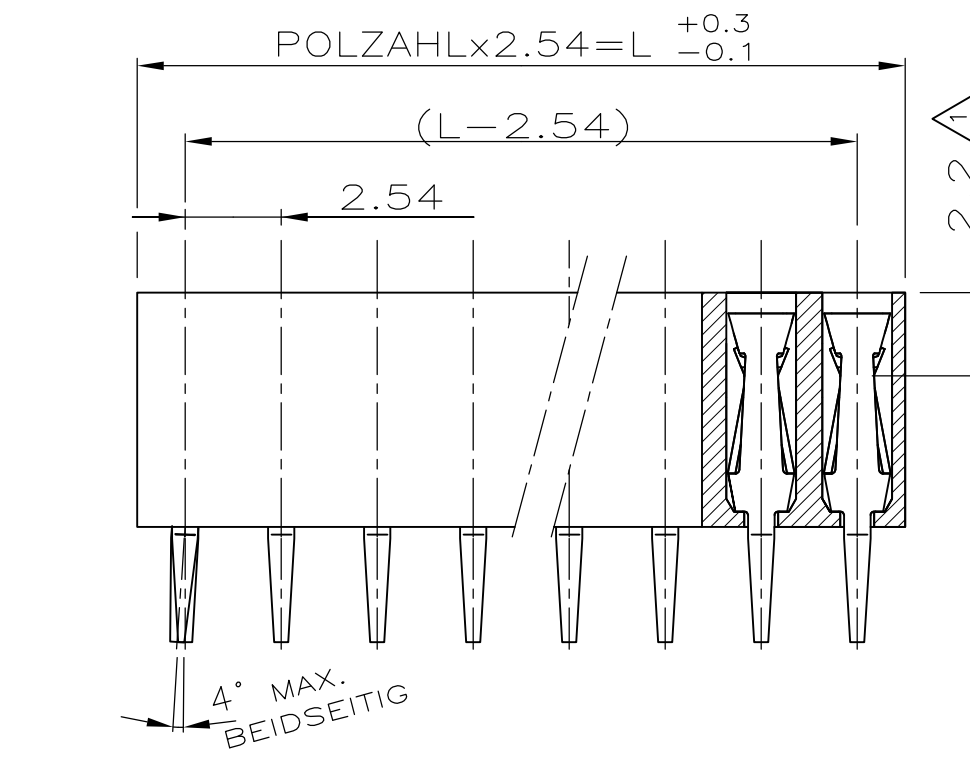


THIS DRAWING IS UNPUBLISHED. RELEASED FOR PUBLICATION
 © COPYRIGHT - By - ALL RIGHTS RESERVED.

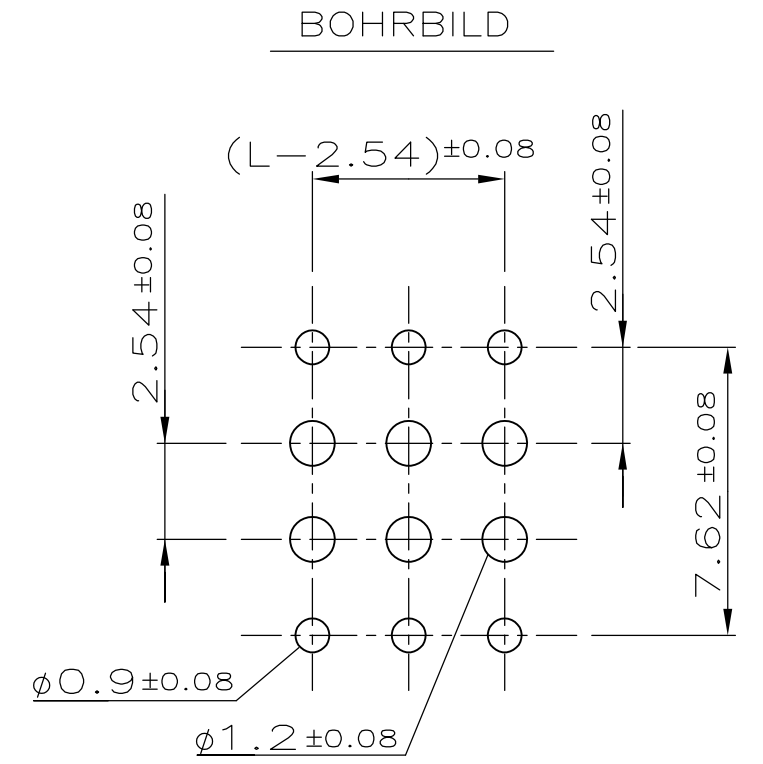
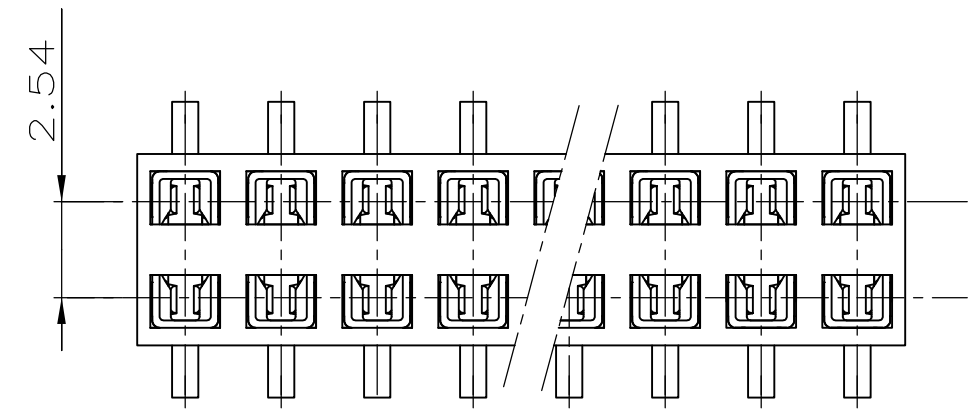
LOC	DIST	REVISIONS			
P	LTR	DESCRIPTION	DATE	DWN	APVD
A1	-	VERWENDET FÜR E 88-52 562			
	C	TOLERANZ +/-0.25 BEI MASS 7.62 HINZU	29-JAN-02	MAHNKE	ZITZ
	C1	REVISED PER ECO-09-024717	05NOV09	KK	-
	C2	ECR-10-026307	12JAN11	KK	HMR

POLZ. PRO REIHE	L +0.3 -0.1	BESTELL-NR.	
-	-	-	-
2	5.08	829 264-2	-
3	7.62		-3
4	10.16		-4
5	12.70		-5
6	15.24		-6
7	17.78		-7
8	20.32		-8
9	22.86		-9
10	25.40	1-	-0
11	27.94	1-	-1
12	30.48	1-	-2
13	33.02	1-	-3
14	35.56	1-	-4
15	38.10	1-	-5
16	40.64	1-	-6
17	43.18	1-	-7
18	45.72	1-	-8
19	48.26	1-	-9
20	50.80	2-	-0
21	53.34	2-	-1
22	55.88	2-	-2
23	58.42	2-	-3
24	60.96	2-	-4
25	63.50	2-	-5
26	66.04	2-	-6
27	68.58	2-	-7
28	71.12	2-	-8
29	73.66	2-	-9
30	76.20	3-	-0
31	78.74	3-	-1
32	81.28	3-	-2
33	83.82	3-	-3
34	86.36	3-	-4
35	88.90	3-	-5
36	91.44	3- 829 264-6	-6

WAR NR. 88-52 562
 PASSEND ZU -



- ① KONTAKTPUNKT
- ② IM KONTAKTBEREICH 0.8µm GOLD ÜBER 1.3µm Ni
IM LÖTBEREICH 2.5µm ZINN ÜBER 1.3µm Ni
- 3. EMPFOHLENE LEITERPLATTENDICKE 1.6mm
- 4. STECKBAR MIT MODU II STIFTEN φ/□ 0.63
- 5. HV100 BUCHSENSTECKER VERPACKT IN ANTI-STATISCHEM BLISTER
- ⑥ OBSOLETE PARTS: OBSOLETE CIS STREAMLINING PER D.RENAUD/D.SINISI



ZEICHNUNG GÜLTIG AB KW 06/96

THIS DRAWING IS A CONTROLLED DOCUMENT.		DWN A.HO 26.05.88	STE TE Connectivity	
		CHK M.SCHAARSCHMIDT 06.12.90		
DIMENSIONS: mm		APVD -	NAME	
TOLERANCES UNLESS OTHERWISE SPECIFIED: ±0.2mm		PRODUCT SPEC -	HV 100 BUCHSENSTECKER ZWEIREIHIG, 6.2mm HOCH, GOLD	
0 PLC ± -		APPLICATION SPEC -	SIZE	RESTRICTED TO
1 PLC ± -		WEIGHT -	A3	-
2 PLC ± -		CAGE CODE		
3 PLC ± -		DRAWING NO		
4 PLC ± -		C-829264		
ANGLES ± 3'		SCALE 5:1		
FINISH -		SHEET 1 OF 1		
MATERIAL -		REV C2		
CUSTOMER DRAWING				

BESTELL-NR.	POS.	STÜCK	BENENNUNG EINZELTEIL	WERKSTOFF	OBERFLÄCHE FARBE
-	-	-	HV 100 KONTAKT	CuSn	②
-	-	-	HV 100 GEHÄUSE	PBTP GV	GRÜN